



AU02201/B CLAVIER A CODE INSTRUCTION DE MONTAGE



11-2023

Index

1.	Caractéristiques	3
2.	Spécifications	3
3.	Installation - raccordement	4
4.	Câblages	4
5.	Schéma de raccordement	5
6.	Reset	5
7.	Indication du bruit et lumière	6
8.	Modifier le code maître	6
9.	Ajouter et effacer d'utilisateurs avec un code d'ouverture pour relais 1, 2 ou 1 et 2	7
10.	Ajouter et effacer d'utilisateurs avec une clé magnétique pour relais 1, 2 ou 1 et 2	7
11.	Ajouter et effacer d'utilisateurs avec un code d'ouverture et une clé magnétique pour relais 1, 2 ou 1 et 2	9
12.	Effacer tous les utilisateurs	11
13.	Ouvrir la porte	11
14.	Paramètres du relais 1 et 2	11
15.	Régler des confirmations audio et visuelle	12
16.	Paramètres d'alarme	13

1. Caractéristiques

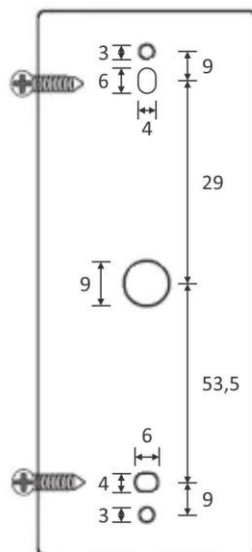
- Imperméabilité IP66
- Boîtier anti-vandalisme
- Boutons-poussoir complètement en métal
- Programmation complète par le clavier à code
- 999 utilisateurs
- Clé magnétique, code d'ouverture, clé magnétique + code d'ouverture
- Peut être utilisé uniquement comme un clavier à code
- Éclairage de fond sur le clavier à code
- Deux relais de sortie programmable
- Temps de sortie réglable, temps porte ouverte
- Facile à installer et à programmer
- Détection en cas de démontage (Sécurité Tamper)
- Led bleu, jaune, vert et rouge indiquant l'état de fonctionnement
- Sortie d'alarme et buzzer intégrée, le volume peut être réglé du niveau 0-5
- Impulsion - bi-stable
- Le clavier à code avec éclairage de fond peut être toujours activé, désactivé ou désactivé automatiquement après 60 secondes
- 12-28 Vac-dc
- Deux ans de garantie

2. Spécifications

Alimentation	12-28 Vac-dc
Utilisateurs	999
Clavier à code	12 boutons-poussoir, 2 x 6 boutons-poussoir
Type de clé magnétique	EM 125 KHz
Distance de lecture de la clé magnétique	2-6 cm
Courant absorbé en fonctionnement	<80mA
Courant absorbé en stand-by	<50mA
Sortie relais	Max 2A
Sortie alarme	Max 500 mA

Température de fonctionnement	-40°C – 60°C
Humidité	0% RH – 98% RH
Degré de protection	Conforme avec IP66
Temps d'ouverture réglable	0-300 secondes
Connexions	Serrure électrique, bouton de sortie, alarme, détection porte ouverte
Dimensions	L 134 x W 55,5 x H 21 mm
Poids net	340 gr
Poids brut	420 gr

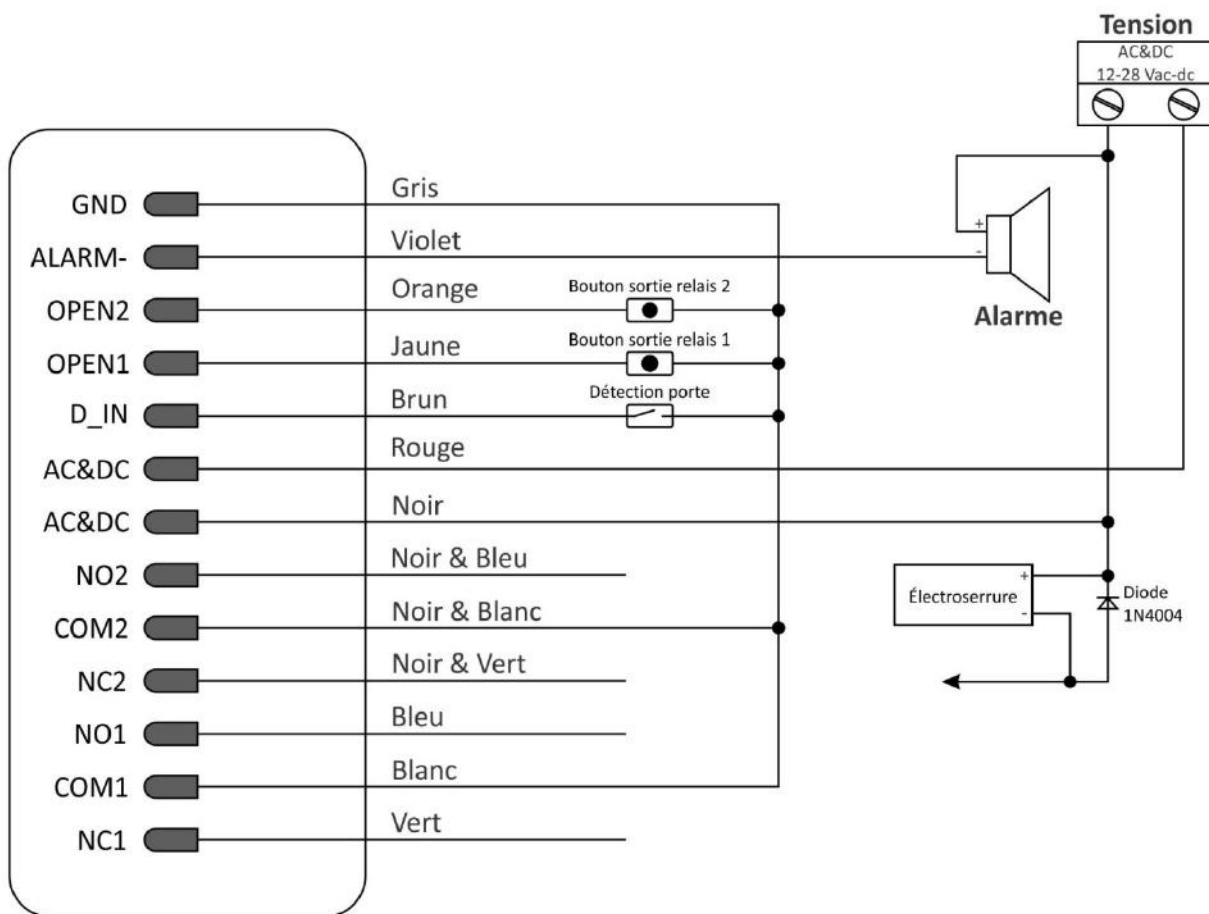
3. Installation – raccordement



4. Câblages

Couleur	Fonction	Description
Rouge	AC&DC	12-28 V AC/DC tension d'entrée
Noir	AC&DC	12-28 V AD/DC tension d'entrée
Vert	NC1	Sortie de relais 1 normalement fermée
Blanc	COM1	Sortie de relais 1 COMMON
Bleu	NO1	Sortie de relais 1 normalement ouverte
Jaune	OPEN1	Bouton de sortie relais 1
Gris	GND	0 V négatif (commun pour des boutons-poussoir et contact de porte)
Noir & Vert	NC2	Sortie de relais 2 normalement fermée
Noir & Blanc	COM2	Sortie de relais 2 COMMON
Noir & Bleu	NO2	Sortie de relais 2 normalement ouverte
Orange	OPEN2	Bouton de sortie relais 2
Violet	Alarm-	Contact négatif pour la sortie d'alarme
Brun	D_IN	Commun porte d'entrée/contact de porte (normalement fermé)

5. Schéma de raccordement



Connecter NC pour l'électro-aimant
Connecter NO pour l'électroserrure

6. Reset

Remettre le clavier à code aux paramètres standard de l'usine.

Exemple:

Débrancher le clavier à code. Appuyez sur le bouton , tenir ce bouton et rebrancher le clavier à code jusqu'à ce que la led verte clignote 4 x 0,5 sec. + bourdonne 4 x 0,5 sec.

Le clavier à code a été remis aux paramètres standard de l'usine avec succès et le code maître est de nouveau '888888'.

Réinitialisation effectuée correctement : la led verte clignote 4 x 0,5 sec. + bourdonne 4 x 0,5 sec.

Réinitialisation pas effectuée correctement : la led rouge clignote 10 x 0,2 sec. + bourdonne 10 x 0,2 sec.

Attention: Quand le clavier à code a été remis aux paramètres standard de l'usine l'information de l'utilisateur (codes d'ouverture et/ou clés magnétiques) restent toujours dans la mémoire du clavier à code.

7. Indication du bruit et lumière

État de fonctionnement	LED	Buzzer
Alimentation connectée	Bleu allume 3 sec.	Bourdonne 3 sec.
Stand by	Bleu clignote 0,3 sec. et ne clignote pas 2 sec.	-
Attendre avec appuyer le code maître après <input type="text" value="*"/>	Jaune clignote 0,5 sec. Limite de temps = 60 sec.	Bourdonne 1 x 0,5 sec.
En mode de programmation	Jaune allume	-
Lecture correcte de la clé magnétique en mode de programmation	Vert allume 1 x 0,5 sec.	Bourdonne 1 x 0,5 sec.
Lecture incorrecte de la clé magnétique en mode de programmation	Rouge clignote 5 x 0,2 sec.	Bourdonne 5 x 0,2 sec.
Pas correct en mode de programmation	Vert clignote 2 x 0,5 sec.	Bourdonne 2 x 0,5 sec.
Pas incorrect en mode de programmation	Rouge clignote 5 x 0,2 sec.	Bourdonne 5 x 0,2 sec.
Relais 1 activé	Vert allume pendant l'activation du relais	Bourdonne 1 x 0,5 sec.
Relais 2 activé	Bleu allume pendant l'activation du relais	Bourdonne 1 x 0,5 sec.
Relais 1 et 2 activé	Vert/Bleu allume alternativement 1 sec. pendant le temps d'activation	Bourdonne 1 x 0,5 sec.
Lecture correcte de la clé magnétique et attendez d'insérer le code d'ouverture en mode CLÉ MAGNÉTIQUE + CODE D'OUVERTURE	Bleu clignote alternativement 1 sec. ON/OFF Limite de temps = 10 sec.	-
Remettre le clavier à code aux paramètres standard de l'usine.	Vert clignote 4 x 0,5 sec.	Bourdonne 4 x 0,5 sec.
Alarme	Rouge clignote alternativement 0,2 sec. ON/OFF	Bourdonne 0,2 sec. alternativement

8. Modifier le code maître

Après le clavier à code est branché, la led bleu s'allume pendant 3 secondes et bourdonne 3 sec. Le clavier à code est maintenant en stand by et la led bleu clignote 0,3 sec. et 2 sec. OFF. Comme aucun utilisateur n'a encore été programmé, relais 1 peut être activé en entrant par le code maître '888888 .

Le paramètre standard de l'usine du code maître est '888888'. Le code maître doit être composé de 4-8 chiffres à l'exclusion du numéro 00000000 qui ne peut pas être utilisé.

Exemple: (le nouveau code maître doit être '672138')

<input type="text" value="*"/>	888888	<input type="text" value="#"/>
<input type="text" value="0"/>	672138	<input type="text" value="#"/>
	672138	<input type="text" value="#"/>
		<input type="text" value="*"/>

Le nouveau code maître est maintenant '672138'.

9. Ajouter et effacer d'utilisateurs avec un code d'ouverture pour relais 1, 2 ou 1 et 2

Sélection du relais :

Relais 1 = 1

Relais 2 = 2

Relais 1 et 2 en même temps = 12

9.1 Ajouter un code d'ouverture

La place d'identification est un numéro entre 1 et 999. Le code d'ouverture est composé de 1-8 chiffres entre 0-99999999 à l'exclusion du numéro 0 et 00000000 qui ne peut pas être utilisé. Il est possible d'ajouter des utilisateurs sans quitter le mode de programmation.

Exemple: (ajouter le code d'ouverture '5678' avec place d'identification '2' pour relais 1)

<input type="checkbox"/> *	888888	<input type="checkbox"/> #
<input type="checkbox"/> 11	2	<input type="checkbox"/> #
	1	<input type="checkbox"/> #
	5678	<input type="checkbox"/> #
		<input type="checkbox"/> *



Attention !!! Le code d'ouverture doit être composé de 1-8 chiffres entre 0-99999999 à l'exclusion du numéro 0 et 00000000 qui ne peut pas être utilisé.

9.2 Effacer un code d'ouverture au moyen de la place d'identification

Il est toujours possible d'effacer des utilisateurs sans quitter le mode de programmation.

Exemple: (effacer le code d'ouverture '5678' avec place d'identification '2')

<input type="checkbox"/> *	888888	<input type="checkbox"/> #
<input type="checkbox"/> 2	2	<input type="checkbox"/> #
		<input type="checkbox"/> *

10. Ajouter et effacer d'utilisateurs avec une clé magnétique pour relais 1, 2 ou 1 et 2

Sélection du relais :

Relais 1 = 1

Relais 2 = 2

Relais 1 et 2 en même temps = 12

10.1 Ajouter une clé magnétique (manière 1)

Par cette manière la place d'identification est assigné à une clé magnétique. Une seule place d'identification peut être assigné à une seule clé magnétique. La place d'identification est un numéro entre 1 et 999. Il est toujours possible d'ajouter des utilisateurs sans quitter le mode de programmation.

Exemple: (ajouter une clé magnétique avec place d'identification '3' pour relais 1)

*	888888	#
11	3	#
	1	#
	insérer clé magnétique	#
		*

10.2 Ajouter plusieurs clés magnétique successivement pour relais 1, 2 ou 1 et 2 (manière 2)

Par cette manière, différents clés magnétique peuvent être ajouter l'un après l'autre. Insérer la première place d'identification de la premier clé magnétique. De cette manière, la place d'identification est assigné à la première clé magnétique qui est inséré. Une seule place d'identification peut être assigné à une seule clé magnétique.

Place d'identification 3 = clé magnétique 1

Place d'identification 4 = clé magnétique 2

Exemple: (ajouter plusieurs clés magnétique avec place d'identification '3' pour relais 1)

*	888888	#
12	3	#
	1	#
	insérer clé magnétique 1	
	insérer clé magnétique 2	#
		*

10.3 Ajouter une clé magnétique pour relais 1, 2 ou 1 et 2 au moyen d'un numéro sur la clé magnétique (manière 3)

Le numéro sur la clé magnétique doit être composé de 8-10 chiffres.

Exemple: (ajouter une clé magnétique avec le numéro sur la clé magnétique '0001989753' avec place d'identification '3' pour relais 1)

*	888888	#
11	3	#
	1	#
	0001989753	#
		*

10.4 Effacer une clé magnétique au moyen de la place d'identification

Exemple: (effacer la clé magnétique avec place d'identification '3')

*	888888	#
2	3	#
		*

10.5 Effacer une clé magnétique au moyen d'une clé magnétique

Exemple: (effacer une clé magnétique)

<input type="text" value="*"/>	888888	<input type="text" value="#"/>
<input type="text" value="2"/>	insérer clé magnétique	<input type="text" value="*"/>

10.6 Effacer plusieurs clés magnétique successivement au moyen d'une clé magnétique

Exemple: (effacer plusieurs clés magnétique)

<input type="text" value="*"/>	888888	<input type="text" value="#"/>
<input type="text" value="2"/>	insérer clé magnétique	
	insérer clé magnétique	<input type="text" value="*"/>

10.7 Effacer une clé magnétique au moyen d'un numéro sur la clé magnétique

Le numéro sur la clé magnétique doit être composé de 8-10 chiffres.

Exemple: (effacer une clé magnétique avec le numéro sur la clé magnétique '0001989753')

<input type="text" value="*"/>	888888	<input type="text" value="#"/>
<input type="text" value="2"/>	0001989753	<input type="text" value="#"/>
		<input type="text" value="*"/>

11. Ajouter et effacer d'utilisateurs avec un code d'ouverture et une clé magnétique pour relais 1, 2 ou 1 et 2

Sélection du relais :

Relais 1 = 1

Relais 2 = 2

Relais 1 et 2 en même temps = 12

11.1 Ajouter un code d'ouverture et une clé magnétique

La place d'identification est un numéro entre 1 et 999. Le code d'ouverture est composé de 1-8 chiffres entre 0-99999999 à l'exclusion du numéro 0 et 00000000 qui ne peut pas être utilisé. Il est possible d'ajouter des utilisateurs sans quitter le mode de programmation.

Exemple: (ajouter le code d'ouverture '5678' et la clé magnétique avec place d'identification '3' pour relais 1)

<input type="text" value="*"/>	888888	<input type="text" value="#"/>
<input type="text" value="15"/>	3	<input type="text" value="#"/>
	1	<input type="text" value="#"/>
	5678	<input type="text" value="#"/>
	insérer clé magnétique	<input type="text" value="#"/>
		<input type="text" value="*"/>



Attention !!! Le code d'ouverture doit être composé de 1-8 chiffres entre 0-99999999 à l'exclusion du numéro 0 et 00000000 qui ne peut pas être utilisé.

11.2 Ajouter un code d'ouverture et une clé magnétique au moyen d'un numéro sur la clé magnétique

Le numéro sur la clé magnétique doit être composé de 8-10 chiffres.

Exemple: (ajouter le code d'ouverture '5678' et la clé magnétique '0001989753' avec place d'identification '3' pour relais 1)

*	888888	#
15	3	#
	1	#
	5678	#
	0001989753	#
		*

11.3 Effacer un code d'ouverture et une clé magnétique au moyen de la place d'identification

Exemple: (effacer le code d'ouverture et la clé magnétique avec la place d'identification '3')

*	888888	#
2	3	#
		*

11.4 Effacer un code d'ouverture et une clé magnétique au moyen de la clé magnétique

Exemple: (effacer un code d'ouverture et une clé magnétique au moyen de la clé magnétique)

*	888888	#
2	insérer clé magnétique	*

11.5 Effacer un code d'ouverture et une clé magnétique au moyen d'un numéro sur la clé magnétique

Le numéro sur la clé magnétique doit être composé de 8-10 chiffres.

Exemple: (effacer une clé magnétique avec le numéro sur la clé magnétique '0001989753')

*	888888	#
2	0001989753	#
		*

12. Effacer tous les utilisateurs

Effacer tous les utilisateurs aussi bien les clés magnétiques ou/et les codes d'ouverture dans le clavier à code.

Exemple: (effacer tous les utilisateurs dans le clavier à code)

<input type="text" value="*"/>	888888	<input type="text" value="#"/>
<input type="text" value="2"/>	00000000	<input type="text" value="#"/>
		<input type="text" value="*"/>

13. Ouvrir la porte

Ouvrir la porte par un code d'ouverture

Exemple: (ouvrir la porte par un code d'ouverture '5678')

5678

Ouvrir la porte par une clé magnétique

Exemple: (ouvrir la porte par une clé magnétique)

insérer clé magnétique

Ouvrir la porte par une clé magnétique et un code d'ouverture

Exemple: (ouvrir la porte par une clé magnétique et un code d'ouverture '5678')

insérer clé magnétique 5678

14. Paramètres du relais 1 et 2

14.1 Régler le temps d'ouverture

Le temps d'ouverture peut être réglé entre 1-300 secondes. Le paramètre standard de l'usine est 5 secondes.

Exemple: (le temps d'ouverture est 20 secondes pour relais 1)

<input type="text" value="*"/>	888888	<input type="text" value="#"/>
<input type="text" value="31"/>	20	<input type="text" value="#"/>
		<input type="text" value="*"/>

Exemple: (le temps d'ouverture est 10 secondes pour relais 2)

<input type="text" value="*"/>	888888	<input type="text" value="#"/>
<input type="text" value="32"/>	10	<input type="text" value="#"/>
		<input type="text" value="*"/>

14.2 Bi-stable: activé ou désactivé

Par exemple. Eclairage de jardin

Exemple: (régler relais 1 comme contact bi-stable)

<input type="checkbox"/> *	888888	<input type="checkbox"/> #
<input type="checkbox"/> 31	0	<input type="checkbox"/> #
		<input type="checkbox"/> *

Exemple: (régler relais 2 comme contact bi-stable)

<input type="checkbox"/> *	888888	<input type="checkbox"/> #
<input type="checkbox"/> 32	0	<input type="checkbox"/> #
		<input type="checkbox"/> *

15. Régler des confirmations audio et visuelle

15.1 Régler l'éclairage de fond des boutons-poussoir du clavier à code

L'éclairage de fond des boutons-poussoir du clavier à code peut être activé ou désactivé. Le paramètre standard de l'usine est que l'éclairage de fond du clavier à code est activé (1).

1 = l'éclairage de fond est activé

2 = l'éclairage de fond est désactivé

3 = l'éclairage de fond est activé, mais s'éteint après 60 secondes.

Exemple: (désactiver l'éclairage de fond des boutons-poussoir du clavier à code)

<input type="checkbox"/> *	888888	<input type="checkbox"/> #
<input type="checkbox"/> 51	2	<input type="checkbox"/> #
		<input type="checkbox"/> *

15.2 Régler le son du clavier à code

Le son du clavier à code peut être réglé entre niveau 0-5. Le paramètre standard de l'usine est que le son est réglé sur le niveau 3.

0 = le son est désactivé

1 = 40 dB

2 = 50 dB

3 = 60 dB

4 = 70 dB

5 = 80 dB

Exemple: (désactiver le son du clavier à code)

<input type="checkbox"/> *	888888	<input type="checkbox"/> #
<input type="checkbox"/> 61	0	<input type="checkbox"/> #
		<input type="checkbox"/> *



Attention !!! Cette programmation est seulement actif pendant une utilisation normale du clavier à code, cela pendant d'insérer un code d'ouverture où d'insérer une clé magnétique.

Le volume est réglé sur le niveau '3' en mode de programmation.

Le volume dans le mode d'alarme est réglé sur le niveau '5'.

16. Paramètres d'alarme

16.1 Détection de la porte ouverte

Le paramètre standard de l'usine est que la détection porte ouverte est désactivé.

“Door open too long” (DOTL) avertissement.

Si vous utilisez en option un contact magnétique ou une serrure magnétique intégrée:

Si la porte est ouverte plus long que le temps programmé (A), le buzzer à l'intérieur sera bourdonner automatiquement pour rappeler des gens de fermer la porte.

A = de 1 à 300 secondes

régler le temps en secondes avant l'alarme commence de bourdonner après l'ouverture de la porte

B = 1 of 2

1 = signal acoustique activé pendant l'alarme

2 = signal acoustique désactivé pendant l'alarme

C = 1 of 2

1 = sortie d'alarme activé pendant l'alarme

2 = sortie d'alarme désactivé pendant l'alarme

Exemple: (régler la détection porte ouverte que l'alarme commence de bourdonner après 10 secondes, le signal acoustique est désactivé et la sortie d'alarme est désactivée pendant l'alarme)

*	888888	#
	711	#
	10	#
	2	#
	2	#
		*

Exemple: (désactiver la détection porte ouverte)

*	888888	#
	712	#
		*

16.2 Door Forced Open

“Door Forced Open” avertissement.

Si vous utilisez en option un contact magnétique ou une serrure magnétique intégrée:

Si la porte est ouverte involontairement ou si la porte est ouverte après le temps programmé (A) parce que la serrure électromécanique n'est pas bien fermer, le buzzer et l'alarme à l'intérieur fonctionneront.

A = de 1 à 300 secondes

régler le temps d'alarme en secondes

B = 1 of 2

1 = signal acoustique activé pendant l'alarme

2 = signal acoustique désactivé pendant l'alarme

C = 1 of 2

1 = sortie d'alarme activé pendant l'alarme

2 = sortie d'alarme désactivé pendant l'alarme

Exemple: (régler la détection door forced open que l'alarme commence de bourdonner après 10 secondes, le signal acoustique est désactivé et la sortie d'alarme est désactivée pendant l'alarme)

*	888888	#
	721	#
	10	#
	2	#
	2	#
		*

Exemple: (désactiver la détection door forced open)

*	888888	#
	722	#
		*

16.3 Régler l'alarme et désactiver du clavier à code

ATTENTION !!! Si 10 clés magnétiques non-valables ou 10 codes d'ouverture faux sont introduites pendant une période de 10 minutes, le clavier à code sera désactivé pour le temps programmé (A) ou une alarme sera bourdonner

A = de 1 à 300 secondes

régler le temps d'alarme en secondes

B = 1 of 2

1 = signal acoustique activé pendant l'alarme

2 = signal acoustique désactivé pendant l'alarme

C = 1 of 2

1 = sortie d'alarme activé pendant l'alarme

2 = sortie d'alarme désactivé pendant l'alarme

Exemple: (régler que l'alarme sera bourdonner après 10 secondes, le signal acoustique est désactivé et la sortie d'alarme est désactivé pendant l'alarme)

*	888888	#
	731	#
	10	#
	2	#
	2	#
		*

Exemple: (désactiver l'alarme et désactiver du clavier à code)

*	888888	#
	732	#
		*

16.4 Alarme tamper

“Alarme tamper” avertissement

Quand le clavier à code est enlevé du mur, le buzzer et l’alarme fonctionnent pendant le temps programmé (A). Le paramètre standard de l’usine est que l’alarme est désactivé.

A = de 1 à 300 secondes
régler le temps d’alarme en secondes

B = 1 of 2
1 = signal acoustique activé pendant l’alarme
2 = signal acoustique désactivé pendant l’alarme

C = 1 of 2
1 = sortie d’alarme activé pendant l’alarme
2 = sortie d’alarme désactivé pendant l’alarme

Exemple: (régler que l’alarme tamper sera bourdonner 10 secondes, le signal acoustique est désactivé et la sortie d’alarme est désactivé pendant l’alarme)

<input type="checkbox"/> *	888888	<input type="checkbox"/> #
	741	<input type="checkbox"/> #
	10	<input type="checkbox"/> #
	2	<input type="checkbox"/> #
	2	<input type="checkbox"/> #
		<input type="checkbox"/> *

16.5 Effacer l’alarme

Réinitialiser l’avertissement “Détection de la porte ouverte”

Exemple: (arrêter l’alarme du “Détection de la porte ouverte”)

fermer la porte ou insérer une clé magnétique valable ou un code d’ouverture

#

Réinitialiser l’avertissement “Door Forced Open”.

Exemple: (arrêter l’alarme du “Door Forced Open”)

fermer la porte ou insérer une clé magnétique valable ou un code d’ouverture

#

Réinitialiser l’avertissement “Régler l’alarme et désactiver du clavier à code”.

Exemple: (arrêter l’alarme “Régler l’alarme est désactiver du clavier à code”)

Après s’écouler le temps programmé, l’alarme sera arrêter

Réinitialiser l’avertissement “Alarme tamper”.

Exemple: (arrêter l’alarme du “Alarme tamper”)

Fermer le clavier à code et après s’écouler le temps d’alarme programmé ou insérer une clé magnétique valable ou un code d’ouverture #

SEA NV
Paddegatstraat 51
1880 Kapelle-op-den-bos
015-71 53 43
info@sea-team.be
www.sea-team.be

