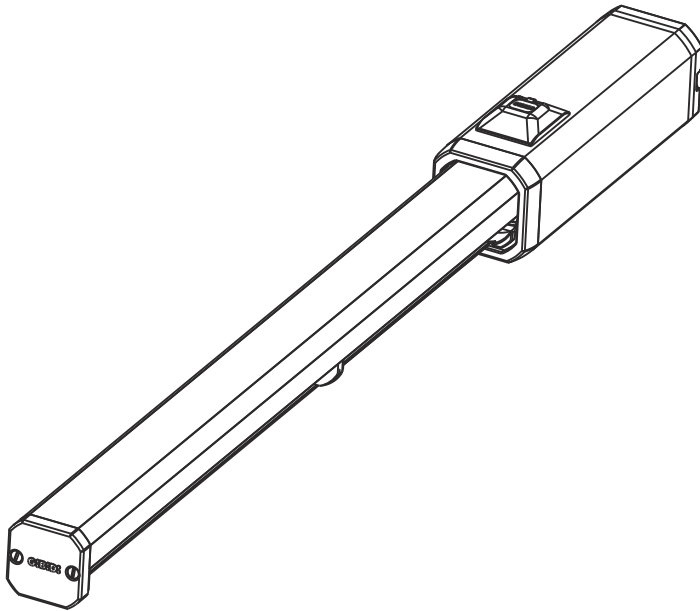


G:B:D:



:TOP EVO



TOP 291E(R)/(S)
TOP 391E(R)/(S)
TOP 441E(R)/(S)

Operatore oleodinamico lineare
ISTRUZIONI PER L'INSTALLAZIONE

Linear hydraulic operator
INSTRUCTIONS FOR INSTALLATION

Opérateur hydraulique linéaire
INSTRUCTIONS POUR L'INSTALLATION

Operador hidráulico lineal
INSTRUCCIONES PARA LA INSTALACIÓN

IT

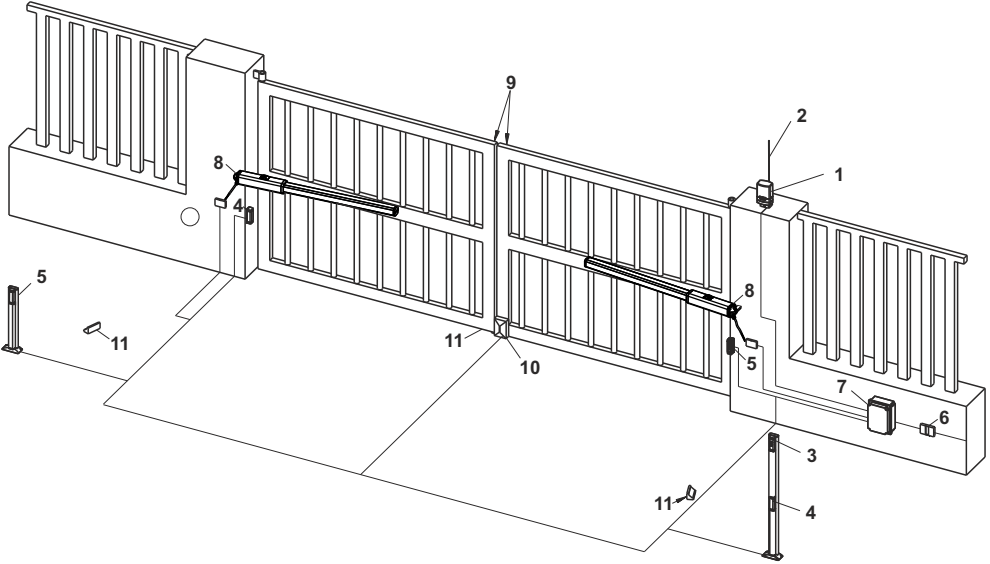
UK

FR

ES

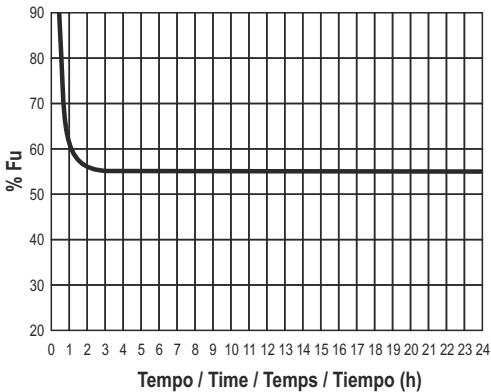
DISEGNI TECNICI • TECHNICAL DRAWINGS • DESSINS TECHNIQUES • DISEÑOS TÉCNICOS

1



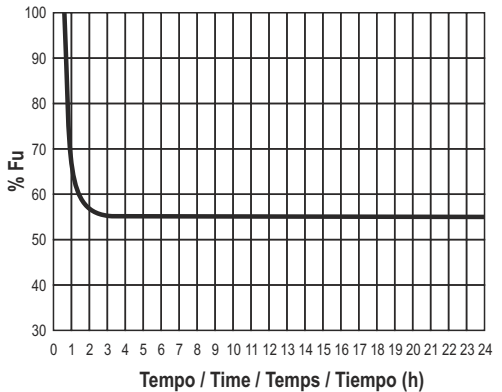
2a

TOP291E(R)/(S)

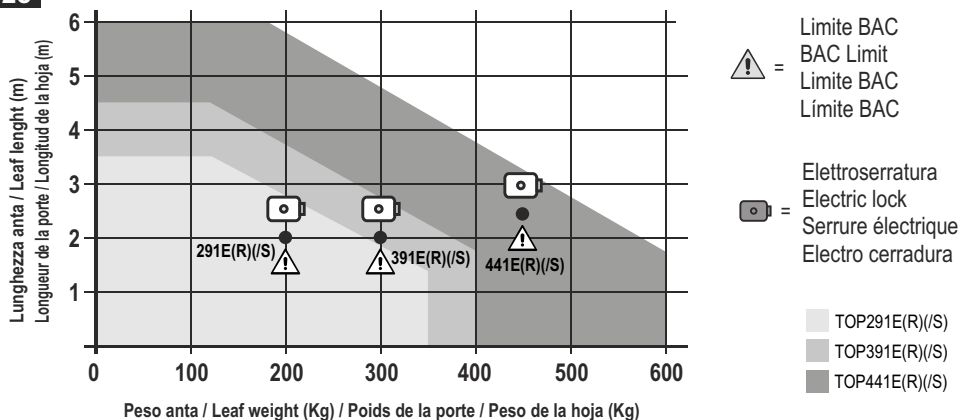


2b

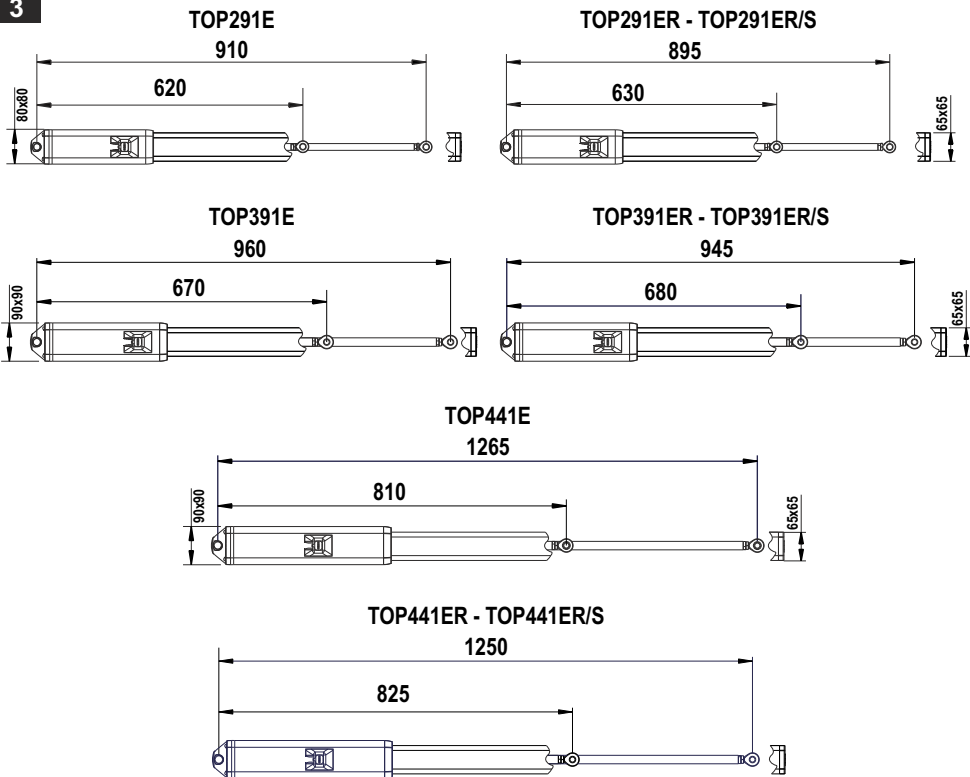
TOP 391E - TOP 441E(R)/(S)

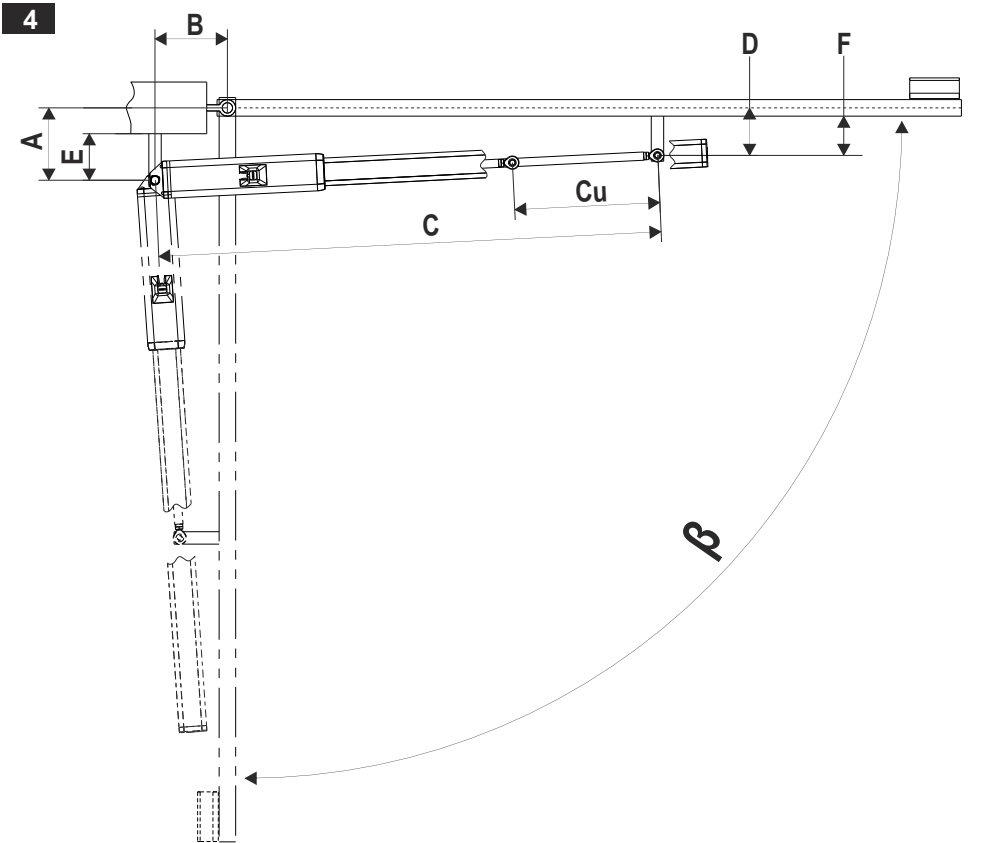


2c



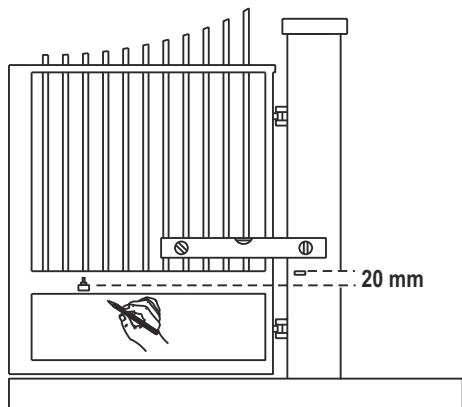
3



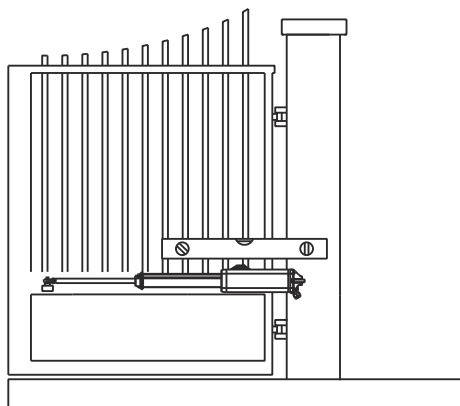


	β	A	B	C	D	Cu	E	F
TOP 291E	90°	130	130	900	100	260	>55	>80
TOP 291E	110°	110	120	900	95	265		
TOP 291ER-ER/S	90°	125	125	885	95	250		
TOP 291ER-ER/S	105°	110	110	885	95	245		
TOP 391E	90°	130	130	950	100	260		
TOP 391E	110°	110	120	950	95	260		
TOP 391ER-ER/S	90°	125	125	940	100	250	>65	>100
TOP 391ER-ER/S	105°	110	115	940	95	250		
TOP 441E	90°	205	205	1243	125	410		
TOP 441E	110°	175	175	1243	120	410		
TOP 441ER-ER/S	90°	200	200	1243	120	400		
TOP 441ER-ER/S	110°	175	175	1243	120	400		

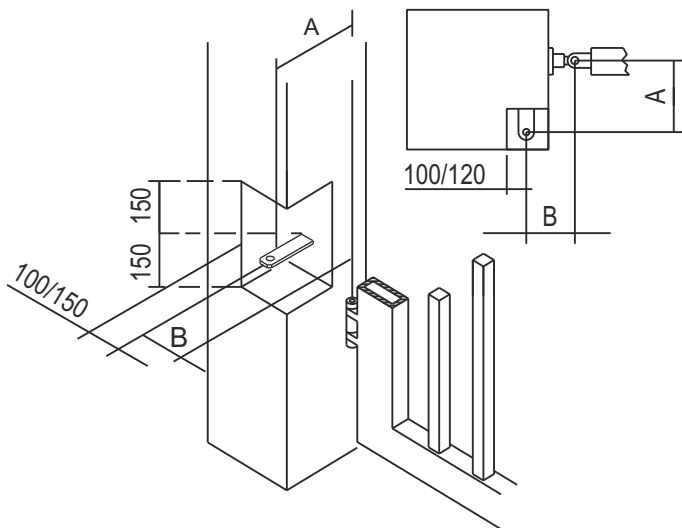
5



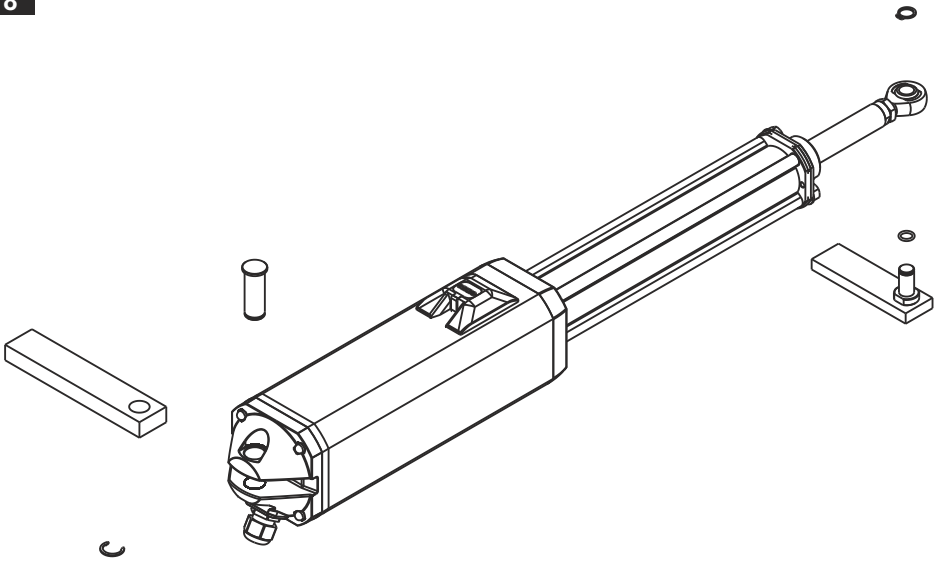
6



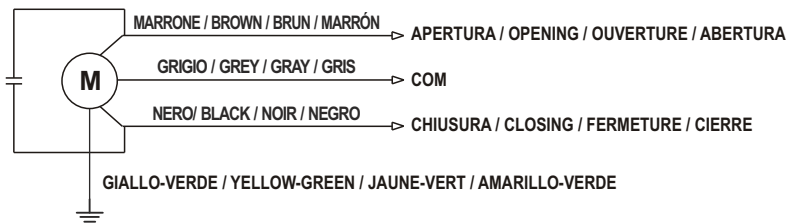
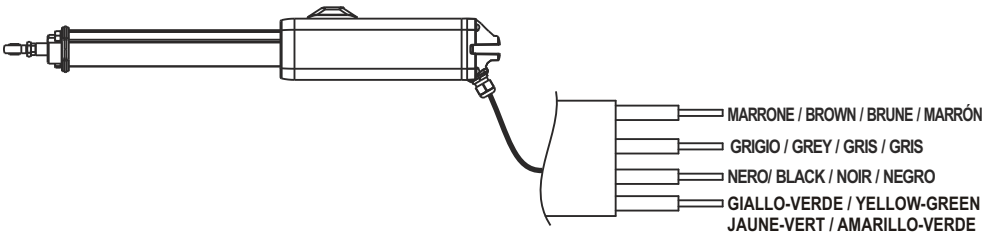
7



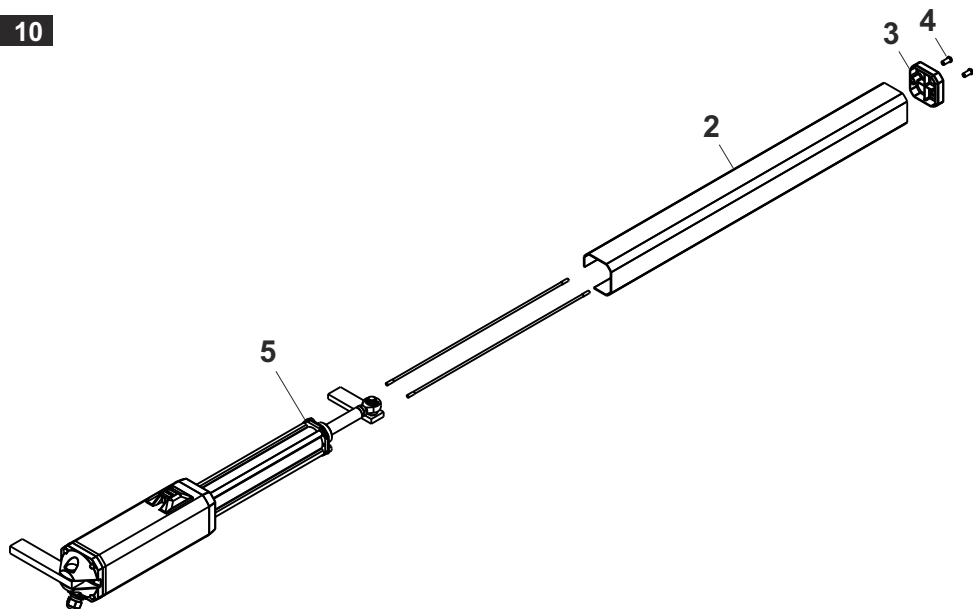
8



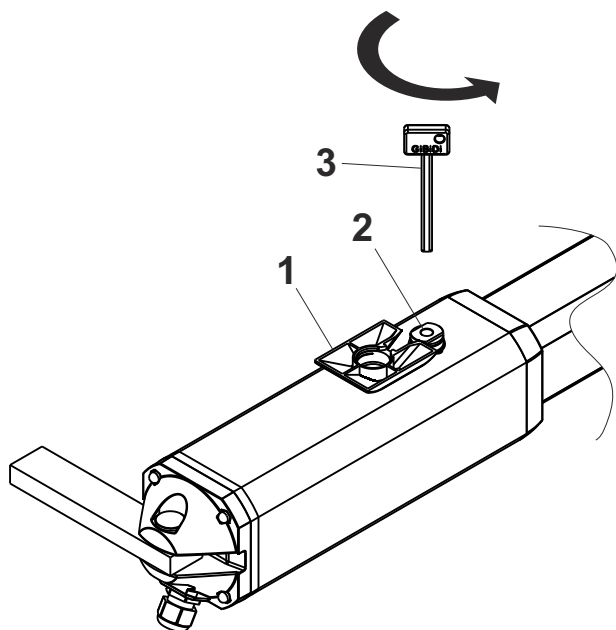
9



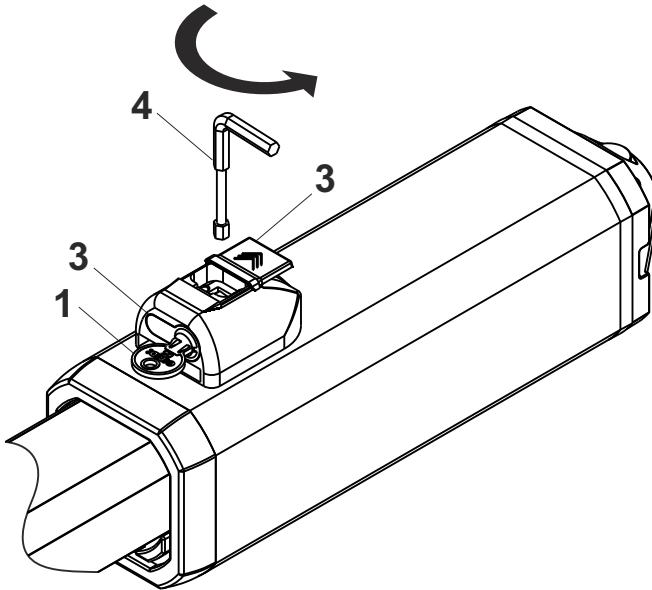
10



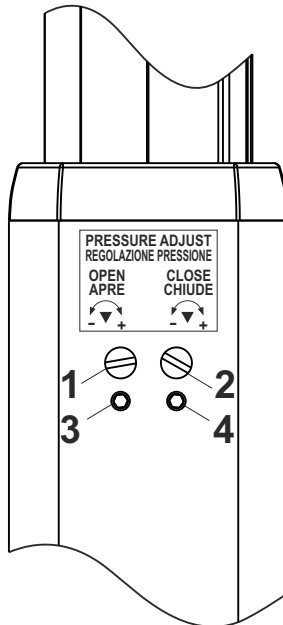
11



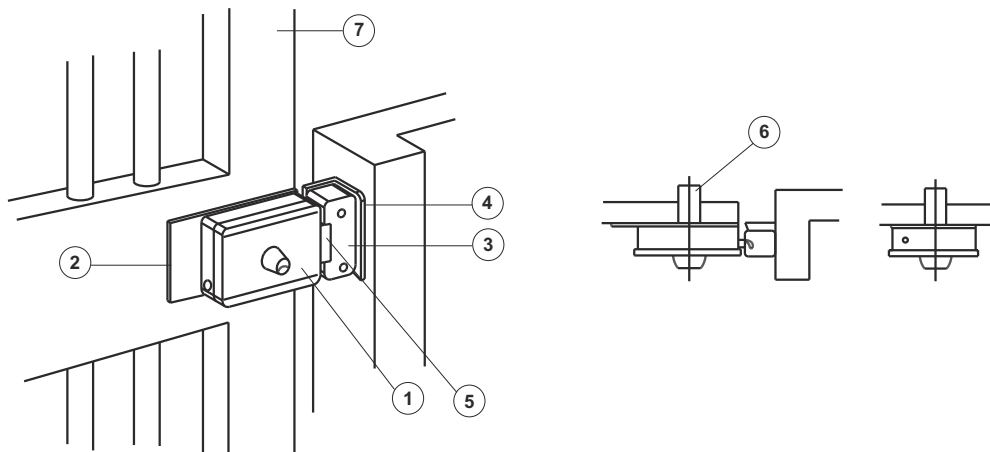
12



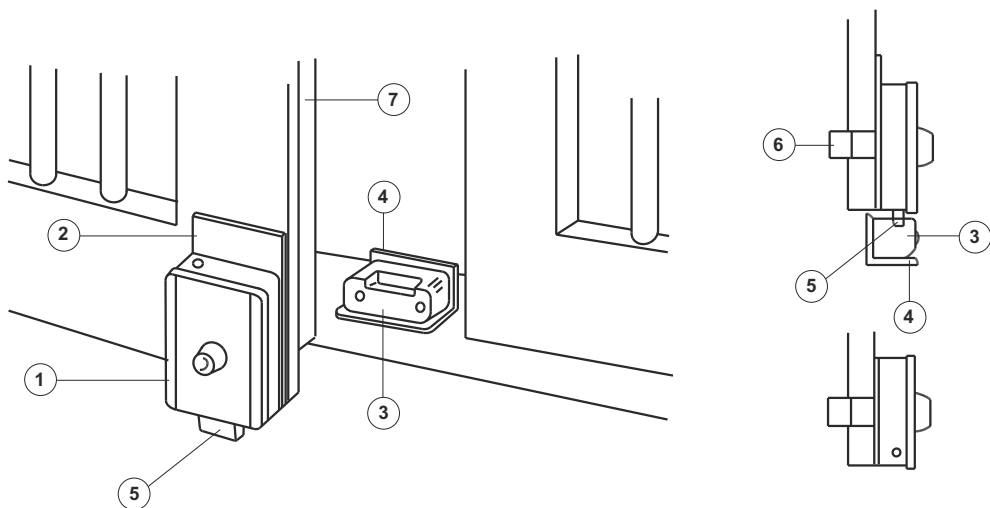
13



14a



14b



FR

- Ce produit a été essayé en Gi.Bi.Di. en vérifiant la correspondance parfaite des caractéristiques aux règles en vigueur.
- Gi.Bi.Di. S.r.l. se réserve la faculté de modifier les données techniques sans aucun préavis suivant l'évolution de ses produits.



S'IL VOUS PLAÎT DE LIRE AVEC ATTENTION CETTE MANUAL AVANT DE PROCÉDER AVEC L'INSTALLATION.

PREFACE

L'opérateur TOP EVO permet d'automatiser des portails battants.

L'automation est composée par un opérateur à bras, qui transmet le mouvement à la porte, et par une centrale hydraulique de distribution intégrée dans l'opérateur.

Les opérateurs TOP EVO sont interchangeables avec les versions TOP précédentes, voir le chapitre 8.

INSTRUCTIONS POUR L'INSTALLATION

- Avant d'effectuer l'installation, il faut prévoir en amont de cette dernière un interrupteur magnéto thermique et différentiel ayant une portée maxi de 10A. L'interrupteur doit assurer une séparation omnipolaire des contacts, avec une distance d'ouverture d'au moins 3mm.
- Tous les matériaux présents dans l'emballage ne doivent pas être laissés à la portée des enfants, car ils sont potentiellement dangereux.
- Le constructeur décline toute responsabilité quant au bon fonctionnement de l'automation, en cas d'utilisation de composants et accessoires n'étant pas de sa production et inappropriés à l'utilisation prévue.
- A la fin de l'installation, il faut toujours contrôler minutieusement le bon fonctionnement de cette dernière et des dispositifs utilisés.
- Cette notice d'instructions s'adresse à des personnes habilitées à l'installation d'"appareils sous tension," il faut donc avoir une bonne connaissance technique, être un professionnel et respecter les normes en vigueur en la matière.
- La maintenance doit être effectuée par un personnel qualifié.
- Avant d'effectuer toute opération de nettoyage ou maintenance, il faut débrancher l'appareil du réseau d'alimentation électrique.
- Ce produit a été conçu et construit exclusivement pour l'utilisation indiquée dans cette documentation. Des utilisations pas indiquées dans cette documentation pourraient être à l'origine de détériorations du produit et source de danger.
- Contrôler l'objectif de l'utilisation finale et s'assurer de prendre toutes les précautions nécessaires.
- L'utilisation des produits et leur destination pour des usages différents de ceux pour lesquels ils ont été prévus n'ont pas été testées par le fabriquant, donc les travaux réalisés sont sous l'entière responsabilité de l'installateur.
- Signaler l'automation par des plaques de signalisation qui doivent être visibles.
- Avertir l'utilisateur que les enfants ou les animaux ne doivent pas jouer ou stationner à proximité du portail.
- Protéger comme il se doit les points à risque, par exemple à l'aide d'un bord sensible.
- Contrôler que l'installation à la terre soit réalisée correctement: raccorder tous les éléments métalliques de la fermeture (portes, portails, etc.) et tous les composants de l'installation équipés de la borne à la terre.
- Utiliser exclusivement des pièces d'origine pour toute maintenance ou réparation.
- Ne pas effectuer aucune modification sur les composants de l'automation sans une autorisation spéciale de la Société.
- Utiliser des matériaux appropriés et s'assurer du bon branchement mécanique du câblage, afin de maintenir le degré de protection IP 65.

FR

MISE EN GARDE POUR L'UTILISATEUR

En cas de pannes ou dysfonctionnement, couper le courant en amont de l'appareil et appeler l'assistance technique.

Contrôler périodiquement le fonctionnement des dispositifs de sécurité.

Les éventuelles réparations doivent être exécutées par un personnel spécialisé, qui utilise des matériaux d'origine et certifiés

Le produit ne doit pas être utilisé par des enfants ou des personnes avec réduites capacités physiques, sensorielles ou mentales, ou n'ayant pas l'expérience et la connaissance suffisantes..

Ne pas accéder à la carte pour réglages et/ou maintenance.



ATTENTION: IMPORTANTES INSTRUCTIONS DE SECURITE

Il est important, pour la sécurité des personnes, suivre ces instructions.
Conserver cette notice d'instructions.

1 - PREDISPOSITIONS ELECTRIQUES

Prévoir l'installation électrique comme indiqué dans **[1]**, en se référant aux normes en vigueur pour les installations électriques et d'autres normes nationales. Tenir nettement séparés les raccordements de l'alimentation du secteur des raccordements de service (photocellules, bords sensibles, dispositifs de commande, etc.).

Les composants principaux de l'automatisme sont:

- ① Clignotant de signalisation: câble à 2 conducteurs de 0,75 mm² (2x0,75).
- ② Antenne: câble coaxial blindé.
- ③ Sélecteur à clé: câble à 3 conducteurs de 0,5 mm² (3x0,5).
- ④ Récepteur photocellule: câble à 4 conducteurs de 0,5 mm² (4x0,5).
- ⑤ Emetteur photocellule: câble à 2 conducteurs de 0,5 mm² (2x0,5).
- ⑥ Interrupteur magnéto thermique-différentiel omnipolaire à ouverture mini. des contacts de 3 mm.
Ligne d'alimentation à l'appareil 220-230Vac 50-60Hz: câble à 3 conducteurs de 1,5 mm² mini. (3x1,5)
(respecter les normes en vigueur).
- ⑦ Boîtier appareil électronique: câble 3x1,5 mm².
- ⑧ **Opérateur 230Vac:**
Alimentation: câble à 4 conducteurs de 1,5 mm² chacun:
Gris = commun moteur; Marron = ouverture; Noir = fermeture; Jaune/vert = terre
- ⑨ Bord sensible avec résistance 8K2 intégrée: câble à 2 conducteurs de 0,5 mm² (2x0,5).
- ⑩ Serrure électrique : câble à 2 conducteurs de 1,5 mm² (2x1,5).
- ⑪ Butées d'arrêt en ouverture et fermeture.

Pour la pose des câbles utiliser des tuyaux de passage adéquat.

Il serait mieux séparer les câbles d'alimentation des câbles de raccordement accessoires, donc on conseille la pose d'au moins deux tuyaux de passage câbles.

ATTENTION:

C'est important que sur la ligne d'alimentation soit installé, en amont de l'appareil, un interrupteur magnéto thermique-différentiel omnipolaire avec ouverture mini. des contacts de 3 mm.

2 - CARACTERISTIQUES TECHNIQUES

TOP 291E - 291ER - 291ER/S

OPERATEUR	TOP 291E	TOP 291ER	TOP 291ER/S
Fréquence d'utilisation (%Fu) à 20°C	55% [2a]		
Moteur électrique	230 Vac 1450 rpm		
Puissance absorbée	max 170 W		
Condensateur	10 µF		
Degré de protection	IP65		
Poussée maxi.	3000 N		2000 N
Réglage de la poussée	hydraulique		
Ralentissements hydrauliques	non	oui	
Vitesse de la tige	10 mm/s		20 mm/s
Course maxi. tige	290 mm	265 mm	
Huile hydraulique	GBD PH-03		
Température de service	de -20°C à +60°C		
Protection thermique	100°C		
Longueur maxi. porte	3,5 m [2c]		
Blocage hydraulique garanti pour portes de longueur maxi.	2,0 m		
Formule pour calculer la fréquence d'utilisation	$\%Fu = \frac{A + C}{A + C + P} \times 100$ <p>A = Temps d'ouverture C = Temps de fermeture P = Temps de pause globale A+C+P = Temps entre deux ouvertures</p>		

FR

2 - CARACTERISTIQUES TECHNIQUES

TOP 391E - 391ER - 391ER/S

OPERATEUR	TOP 391E	TOP 391ER	TOP 391ER/S
Fréquence d'utilisation (%Fu) à 20°C	55% [2a]		
Moteur électrique	230 Vac 1450 rpm		
Puissance absorbée	max 190 W		
Condensateur	10 µF		
Degré de protection	IP65		
Poussée maxi.	4500 N		3000 N
Réglage de la poussée	hydraulique		
Ralentissements hydrauliques	non	oui	
Vitesse de la tige	10 mm/s		20 mm/s
Course maxi. tige	290 mm	265 mm	
Huile hydraulique	GBD PH-03		
Température de service	de -20°C à +60°C		
Protection thermique	100°C		
Longueur maxi. porte	4,5 m [2c]		
Blocage hydraulique garanti pour portes de longueur maxi.	2,0 m		
Formule pour calculer la fréquence d'utilisation	$\%Fu = \frac{A + C}{A + C + P} \times 100$ <p>A = Temps d'ouverture C = Temps de fermeture P = Temps de pause globale A+C+P = Temps entre deux ouvertures</p>		

2 - CARACTERISTIQUES TECHNIQUES

TOP 441E - 441ER - 441ER/S

OPERATEUR	TOP 441E	TOP 441ER	TOP 441ER/S
Fréquence d'utilisation (%Fu) à 20°C	55% [2a]		
Moteur électrique	230 Vac 1450 rpm		
Puissance absorbée	max 190 W		
Condensateur	10 µF		
Degré de protection	IP65		
Poussée maxi.	4500 N		3000 N
Réglage de la poussée	hydraulique		
Ralentissements hydrauliques	non	oui	
Vitesse de la tige	10 mm/s		20 mm/s
Course maxi. tige	440 mm	425 mm	
Huile hydraulique	GBD PH-03		
Température de service	de -20°C à +60°C		
Protection thermique	100°C		
Longueur maxi. porte	6 m [2c]		
Blocage hydraulique garanti pour portes de longueur maxi.	2,0 m		
Formule pour calculer la fréquence d'utilisation	$\%Fu = \frac{A + C}{A + C + P} \times 100$ <p>A = Temps d'ouverture C = Temps de fermeture P = Temps de pause globale A+C+P = Temps entre deux ouvertures</p>		

FR

3 - FREQUENCE D'UTILISATION MAXI

Selon les graphiques [2a] et [2b], il est possible d'obtenir le temps de fonctionnement en fonction de la fréquence d'utilisation désirée.

4 - DIAGRAMME D'APPLICATION

Selon le graphique [2c], il est possible d'obtenir la longueur maxi. de la porte en fonction du poids de la même.

5 - DIMENSIONS

Se référer à la figure [3].

6 - AVERTISSEMENTS PRELIMINAIRES

- Vérifier que la structure du portail soit appropriée pour accueillir l'opérateur.
- Vérifier que les composants fixes et mobiles du portail soient structurellement intègres et appropriées ou s'il faut d'ouvrages de renforcement.
- Vérifier que les composants sujets à frottement, en particulier la charnière supérieure, ne demandent pas d'ouvrages de mise au point.
- Dans le champ d'action de l'opérateur on ne doit pas avoir aucun type d'obstacle.
- Vérifier l'existence d'une efficace mise à terre.
- Faire l'installation suffisamment loin de la route à fin qu'elle ne soit pas dangereuse pour la circulation.
- Il serait mieux signaler l'entrée automatisée avec plaques de mise en garde facilement visibles (à l'intérieur et à l'extérieur) et, s'il est nécessaire, avertir les piétons de l'interdiction de passage.
- En cas de doutes sur la sécurité de l'installation, interrompre le travail et contacter le revendeur.
- Contrôler que la structure du portail soit suffisamment robuste. Dans tous les cas l'actuateur doit pousser la porte sur un point renforcé.
- Contrôler que les portes se meuvent manuellement et sans effort par toute la course.
- Contrôler que les points d'arrêt des portes en ouverture et en fermeture soient installés.
- Si le portail n'a pas été installé récemment, contrôler l'état d'usure de tous les composants et les réparer ou remplacer les composants défectueux ou usés.
- La fiabilité et la sécurité de l'automatisation sont directement influencées par l'état de la structure du portail.

7 - ARRETS DES PORTES A TERRE

Pour le correct fonctionnement de l'actionneur, utiliser des arrêts tant en ouverture qu'en fermeture.

Les arrêts des portes doivent éviter que la tige de l'actionneur aille jusqu'aux fins de course et doivent être positionnés de façon à maintenir une marge de course de la tige d'environ 5-10 mm, pour éviter des possibles anomalies de fonctionnement.

En plus on conseille l'utilisation d'arrêts de fin de course amortis / en caoutchouc, afin d'atténuer les chocs.

8 - COTES D'INSTALLATION

S'il est impossible de maintenir les cotes indiquées dans le tableau [4], pour calculer des mesures différentes, considérer ce qui suit:

- Pour $\beta = 90^\circ \rightarrow A + B = Cu$
- Pour $\beta > 90^\circ \rightarrow A + B < Cu$ (β maxi. 110°)
- La cote A doit être toujours plus grande de la cote D.
- **La différence entre A et B ne doit pas dépasser 50 mm.** Différences supérieures causent un mouvement pas constant de la porte (la force de traction/poussée et la vitesse de mouvement varient pendant la manoeuvre).
- Dans le cas de portes ayant un épaisseur plus grand, en créant des difficultés pour respecter la cote F, il est possible d'augmenter la cote D et il est recommandé d'appliquer la même augmentation pour les cotes A et B, en respectant toujours les règles indiquées ci-dessus.

9 - RALENTISSEMENTS HYDRAULIQUES

Les opérateurs TOP291ER(/S), TOP391ER(/S), TOP441ER(/S) sont équipés de ralentissements hydrauliques. Le ralentissement hydraulique se vérifie pendant les derniers 45mm de course de la tige, tant en ouverture qu'en fermeture.

ATTENTION:

- L'intensité du ralentissement est prédéterminée en usine et ne peut pas être modifiée, mais de toute façon on peut faire des petits réglages, en agissant opportunément sur les valves de réglage de la poussée ① et ② [13].
- Il est très important de respecter les cotes d'installation et tenir compte de quant dit ci-dessus pour utiliser les ralentissements hydrauliques.
- L'efficacité du ralentissement hydraulique est influencée par la température ambiante, aux basses températures le ralentissement est plus grand, il est nécessaire de prévoir des temps de travail adaptés aux amplitudes thermiques locales.

FR

10 - INSTALLATION OPERATEUR

- 1 - Vérifier le point de fixation plus approprié pour le support antérieur de l'opérateur [5] et le marquer.
- 2 - Indiquer avec un niveau le point sur le pilier pour la fixation du support postérieur [5].
- 3 - Trouver le point de fixation du support postérieur en fonction des cotes A-B [4].
ATTENTION: en présence de gros piliers ou murs, afin que les cotes A, B, E soient respectées, il faudra réaliser une niche [7].
- 4 - Fixer le support postérieur:
 - Souder (si le pilier est en fer), en vérifiant préventivement l'épaisseur de la colonne. S'il est inférieur à 5mm, prévoir une plaque de renforcement de dimensions telles qu'elle permette de faire les soudures sur le bord de la colonne.
 - Si le pilier est de ciment, on devra réaliser une plaque avec un épaisseur de 5 mm avec n°4 trous. Souder le support au centre de la plaque et fixer tout ça avec les vis.
- 5 - Alimenter l'opérateur [9], porter complètement en avant la tige, puis la faire rentrer par **5-10 mm**.
- 6 - Fixer le support antérieur sur l'opérateur [8].
- 7 - Porter la porte dans la position de fermeture contre les arrêts mécaniques et la fixer avec une borne.
- 8 - Monter l'opérateur sur le support postérieur avec le pivot fourni [8].
- 9 - Poser le support antérieur sur le point marqué antérieurement au point 1, contrôler avec un niveau la mise en plan de l'opérateur, marquer le point exacte de fixation du support antérieur [5-6].
- 10 - Démonter l'opérateur du support postérieur.
- 11 - Démonter le support antérieur de l'opérateur.
- 12 - Fixer le support antérieur sur le point marqué.
Fixation du support antérieur:
 - Souder (si le pilier est en fer), en vérifiant préventivement l'épaisseur du tubulaire où on soudera le support. S'il est inférieur à 5mm, prévoir une plaque de renforcement de dimensions telles qu'elle permette de faire les soudures sur le bord du tubulaire.
 - Si le portail est fait de matériaux différents du fer, on devra réaliser une plaque de 5 mm d'épaisseur avec n°4 trous. Souder le support au centre de la plaque et fixer tout ça avec des vis passantes.
- 13 - Monter l'opérateur sur les supports [8].
- 14 - Visser par 4-5mm les tirants ① [10] sur la tête de l'opérateur.
- 15 - Lubrifier légèrement le joint ⑤ [10], insérer le carter ② [10] et la tête ③ [10].
- 16 - Fixer tout ça avec les deux vis ④ [10] fournies.

ATTENTION:

- Faire les opérations de soudure avec l'opérateur pas monté sur les supports.
- En présence de portails lourds et/ou tamponnés, il est nécessaire de renforcer les deux supports avec des plaques métalliques rigides de renforcement (pas fournies).
- Avant de fixer définitivement les supports, faire des tests manuels d'ouverture et fermeture du portail, pour vérifier les cotes d'installation.

11 - MANOEUVRE MANUELLE (DEBLOCAGE)

Déblocage avec clé hexagonale [11]:

Tourner le couvercle ① et le soulever, tourner la clé de déblocage ② dans le sens antihoraire de 2 tours et effectuer la manoeuvre manuelle.

Pour le rétablissement, tourner la clé ② dans le sens horaire jusqu'à la butée sans la forcer, replacer le couvercle sur la position originale.

Déblocage avec clé personnalisée [12]:

Pousser le couvercle ③ dans le sens de la flèche, introduire la clé ① dans le cylindre ②, tourner la clé dans le sens horaire, tourner la clé de déblocage ④ dans le sens antihoraire de 2 tours et effectuer la manoeuvre manuelle.

Pour le rétablissement, tourner la clé ④ dans le sens horaire jusqu'à la butée sans la forcer, tourner la clé ① dans le sens antihoraire, replacer le couvercle ③ sur la position originale.

ATTENTION: effectuer les operations pour la manoeuvre manuelle après avoir arrêté le moteur.

12 - REGLAGE DE LA POUSSEE

Pour augmenter la poussée, tourner avec un tournevis, dans le sens horaire, les valves ① et ② [13]; pour réduire la poussée, tourner les valves dans le sens antihoraire.

En détail :

- La valve ① [13] règle la poussée d'OUVERTURE.
- La valve ② [13] règle la poussée de FERMETURE.

ATTENTION:

Quand on fait l'opération de réglage de la poussée, tourner les valves par paliers doucement sans les dévisser ou les visser complètement, considérant que les opérateurs sont fournis avec la poussée déjà réglée au mieux en cours de test.

L'opérateur est fourni avec les étiquettes de réglage pression pour la version droite et gauche déjà appliquées sur le moteur.

13 - CONVERSION OPERATEUR IRREVERSIBLE-REVERSIBLE

L'opérateur TOP EVO est produit et vendu comme IRREVERSIBLE mais, le cas échéant, il est possible de le rendre réversible en ouverture ou en fermeture ou tant en ouverture qu'en fermeture.

La réversibilité de l'opérateur est réglée par les curseurs ③ et ④ [13], en les tournant dans le sens horaire jusqu'au complet serrage, l'opérateur est irréversible, en les tournant dans le sens antihoraire l'opérateur devient réversible.

En détail sur l'opérateur installé sur la porte GAUCHE:

- La valve ④ [13] contrôle la réversibilité en OUVERTURE.
- La valve ③ [13] contrôle la réversibilité en FERMETURE.

FR

14 - MONTAGE SERRURE ELECTRIQUE

Références aux figures [14a] et [14b]. La serrure électrique est obligatoire pour portes supérieures à 2,5 m.

- ① Serrure électrique.
- ② Plaque de fixation serrure électrique.
- ③ Attache du verrou.
- ④ Arrêt pour attache verrou.
- ⑤ Verrou.
- ⑥ Barillet passant (sur demande).
- ⑦ Portail.

15 - VERIFICATIONS FINALES

Alimenter l'automation:

- S'ils sont présents, vérifier la correcte lecture des fins de course (optionnels), en mouvant manuellement la porte.

Effectuer un ou plus cycles complets d'ouverture et fermeture en vérifiant:

- Le correct fonctionnement des dispositifs de sécurité;
- Le mouvement régulier des portes;
- La solidité de la plaque de fondation;
- Que le portail motorisé soit conforme aux exigences essentielles de sécurité requises par la directive machines (2006/42/CE)

16 - MAINTENANCE

Effectuer des contrôles périodiques au portail, faisant attention à:

- Vérifier les charnières;
- Vérifier le bon fonctionnement des dispositifs de sécurité;
- Débloquer l'opérateur et vérifier l'absence de points de friction pendant la course complète;
- Vérifier l'état de la bague autolubrifiante.

Vérifier périodiquement le correct fonctionnement des sécurités anti-écrasement e l'efficiencie du système de déverrouillage qui permet le fonctionnement manuel (voir le paragraphe de référence).

Les dispositifs de sécurité installés doivent être vérifiés tous les six mois.

Gi.Bi.Di. S.r.l. se réserve la faculté de modifier les données techniques sans avis, en fonction de l'evolution du produit.

17 - MAL FONCTIONNEMENT

Pour toutes les anomalies de fonctionnement pas résolues, enlever l'alimentation au système et faire intervenir le personnel qualifié (installateur).

Pendant la période de hors service, activer le déblocage manuel pour permettre l'ouverture et la fermeture manuelle.

Déclaration de conformité CE

Le fabricant:

GI.BI.DI. S.r.l.
Via Abetone Brennero, 177/B,
46025 Poggio Rusco (MN) ITALY

déclare que les produits:

OPERATEURS HYDRAULIQUES TOP 291E(R)/(S)-391E(R)/(S)-441E(R)/(S)

sont en conformité avec les suivantes Directives CEE:

- Directive EMC 2004/108/CE et successives modifications;
- Directive LVD 2006/95/CE et successives modifications

et que les suivantes normes harmonisées ont été appliquées:

- EN60335-1; EN61000-6-1; EN61000-6-3

Date 25/08/2020

Le représentant Légal
Michele Prandi



GIBIDI

GI.BI.DI. S.r.l.

Via Abetone Brennero, 177/B
46025 Poggio Rusco (MN) - ITALY
Tel. +39.0386.52.20.11
Fax +39.0386.52.20.31
E-mail: info@gibidi.com

Numero Verde: 800.290156

www.gibidi.com