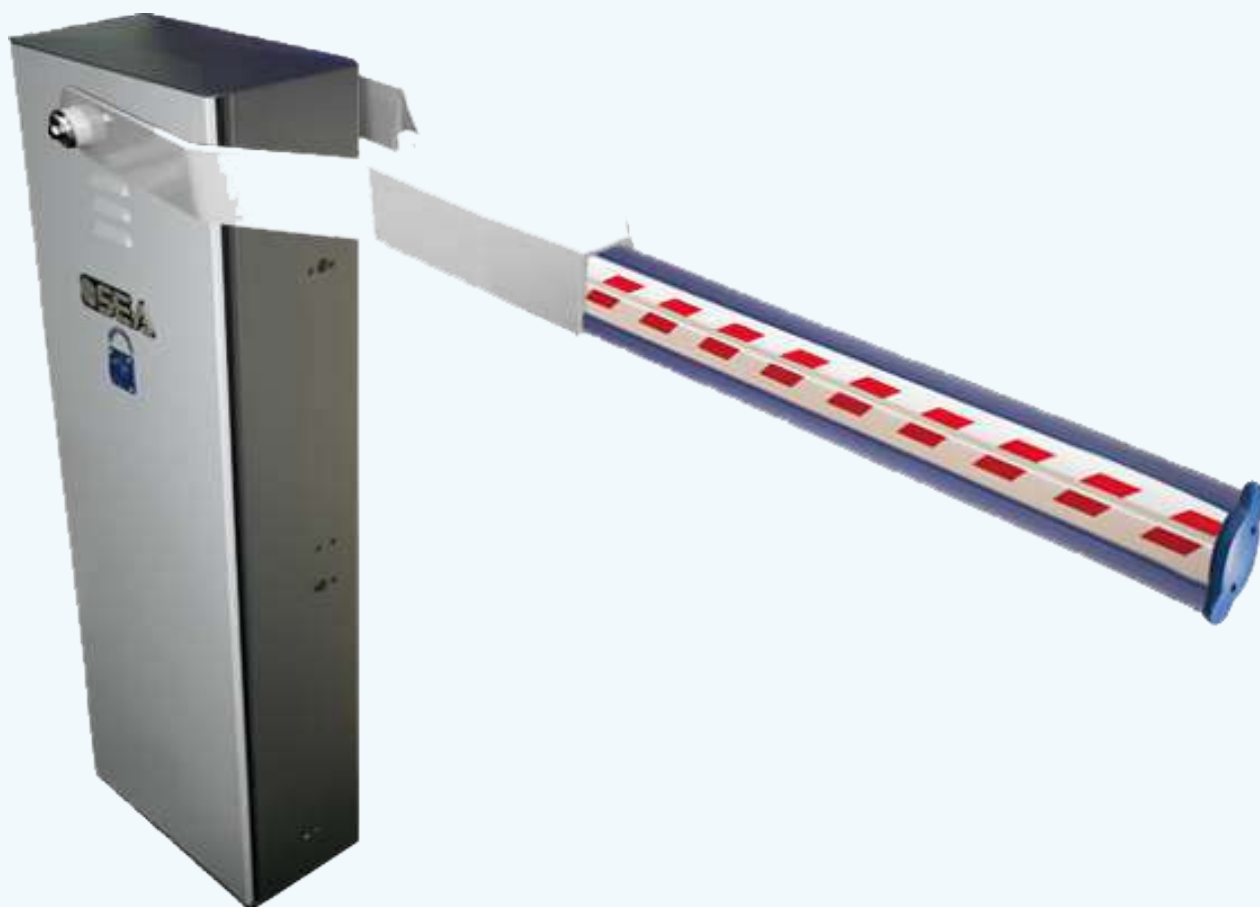


VELA INDUSTRIAL

BARRIERA OLEODINAMICA
HYDRAULIC BARRIER
BARRIERE HYDRAULIQUE



SEA S.p.A.

Zona Industriale Sant'Atto - 64100 - Teramo - ITALY
Telephone: + 39 0 861 588341 - Fax: + 39 0 861 588344

www.seateam.com

CARACTERISTIQUES TECHNIQUES

VELA INDUSTRIAL est une barrière hydraulique pour applications semi-intensives sur grandes allées, conçue pour lisses jusqu'à 8 m;

Tous les modèles sont **IRRÉVERSIBLES**, pour permettre une fermeture parfaite et sûre.

La barrière est équipée d'un **SYSTÈME DE DÉVERROUILLAGE MANUEL** - placé à l'intérieur du boîtier de la barrière - qui permet l'ouverture et la fermeture manuelle en cas de panne de courant.

Le **dispositif d'inversion électronique** via **ENCODEUR ABSOLU**, fait de **VELA INDUSTRIAL** une barrière sûre et fiable et permet de respecter les Normes en vigueur dans les Pays où le produit est installé.

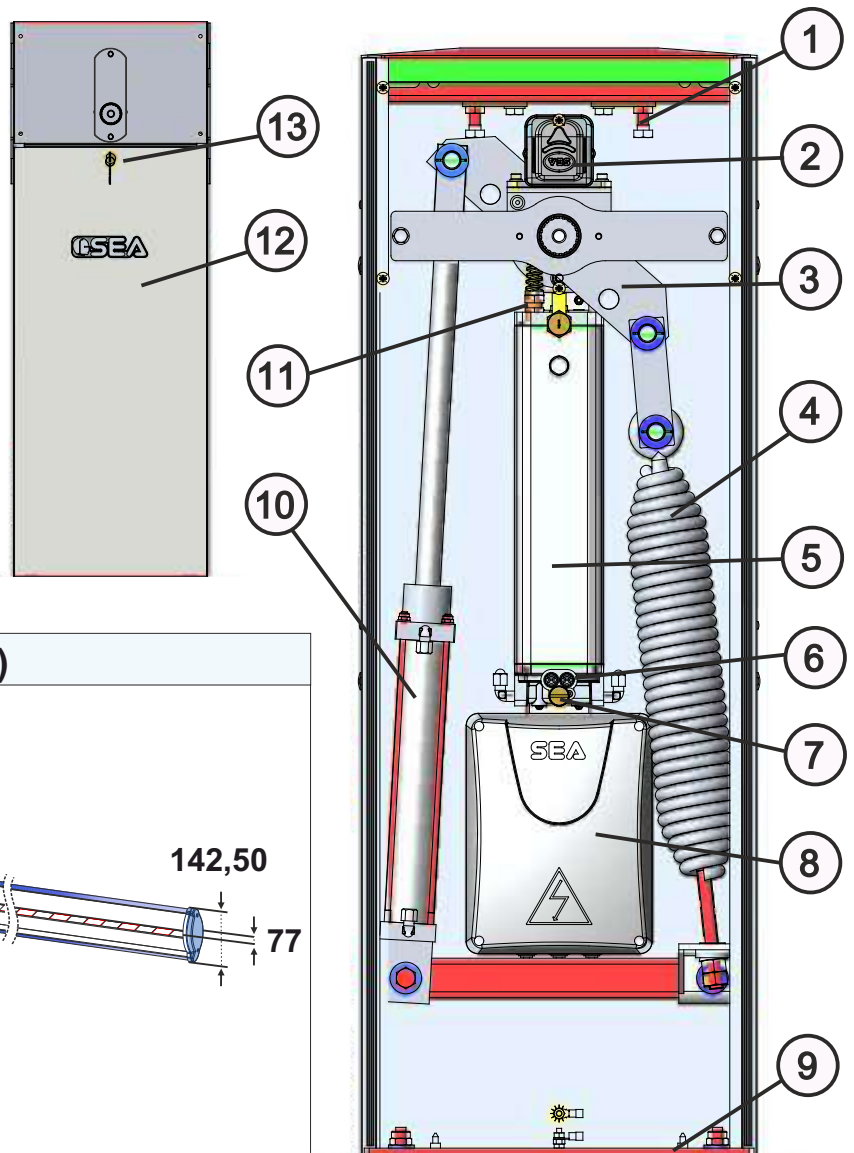
Le **SYSTÈME DE RALENTISSEMENT ÉLECTRONIQUE**, associé à l'**ENCODEUR ABSOLU**, garantit un contrôle total des forces d'inertie.

La barrière est équipée de **VANNES BY-PASS** qui permettent de régler la force de poussée et ainsi d'assurer une sécurité anti-écrasement.

Le boîtier est en acier traité par cataphorèse et peint en polyester pour utilisation à l'extérieur, grâce à l'excellente résistance aux agents atmosphériques (*boîtier aussi disponible en acier INOX, sur demande*)

COMPOSANTS PRINCIPAUX

- 1 - BUTÉES MÉCANIQUES RÉGLABLES
- 2 - ENCODEUR ABSOLU
- 3 - BALANCIER EN ACIER GALVANISÉ
- 4 - RESSORT D'ÉQUILIBRAGE
- 5 - UNITÉ HYDRAULIQUE
- 6 - VANNES BY-PASS
- 7 - VIS DE DÉVERROUILLAGE MOTEUR
- 8 - BOÎTIER AVEC CARTE ÉLECTRONIQUE
- 9 - PLAQUE DE FONDATION EN ACIER GALVANISÉ
- 10 - PISTON
- 11- BOUCHON RENIFLARD (VOIR CHAPITRE 10)
- 12 - PORTE DU CAISSON
- 13 - SERRURE AVEC CLÉ DIN



DIMENSIONS (mm)

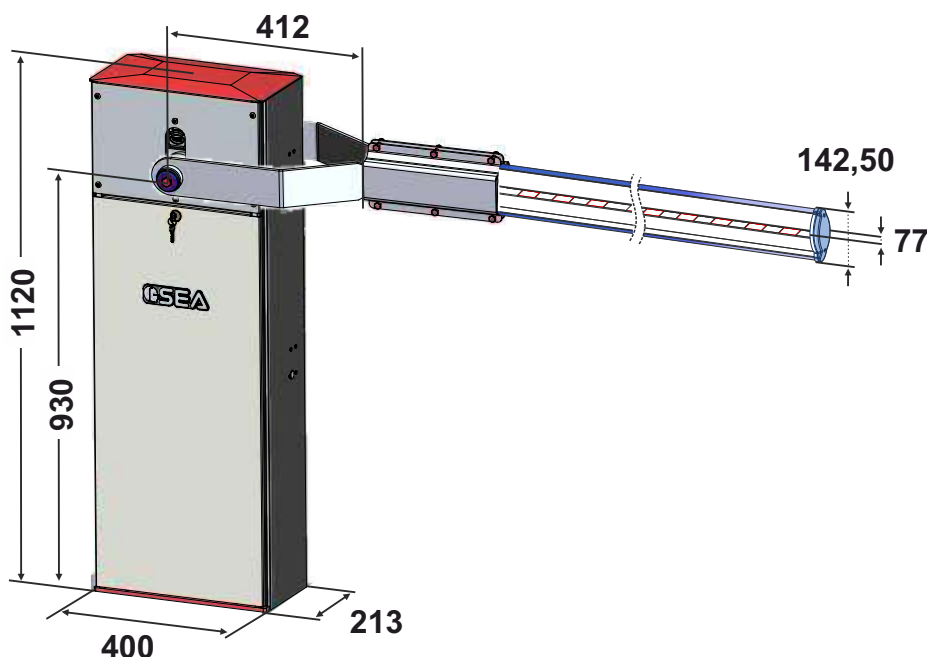


Fig. 2

Fig. 1

DONNEES TECHNIQUES	VELA INDUSTRIAL 230V - IV	VELA INDUSTRIAL 120V - IV
ALIMENTATION	230V (±5%) 50/60 Hz	120V (±5%) 50/60 Hz
PUISSANCE MOTEUR	220 W	220 W
VITESSE ROTATION MOTEUR	1430 rpm	1550 rpm
FRÉQUENCE D'UTILISATION	75%	75%
TEMPÉRATURE D'OPÉRATION	- 20° C + 55° C	- 20° C + 55° C
PROTECTION THERMIQUE	130° C	130° C
POIDS DE L'OPÉRATEUR	85 Kg	85 Kg
PORTÉE D'HUILE	1,5 L	1,5 L
DEGRÉ DE PROTECTION	IP 55	IP 55
TEMPS OUVERTURE/FERMETURE	5,5 / 11 secondes	5,5 / 11 secondes
MAX. LONGUEUR DE LISSE	8 mètres - <i>support à fourche inclus</i>	8 mètres - <i>support à fourche inclus</i>

➔ La fréquence d'utilisation est valide seulement pour la première heure à température ambiante (20°C)

➔ La fréquence d'utilisation est valide seulement si tous les paramètres de longueur de la lisse et les vitesses respectives sont respectés; se référer à ce tableau et à ceux ci-dessous

➔ Le réglage de la vitesse doit respecter la valeur minimale indiquée dans la colonne «TEMPS D'OUVERTURE MINIMAL» qui varie en fonction de la longueur de la lisse; NE PAS régler des valeurs inférieures aux durées minimales indiquées

TABLEAU DE VITESSE DES LISSES - VELA INDUSTRIAL (E/A - IV)

LONGUEUR LISSE (m)	DIAMÈTRE DU FIL RESSORT (mm)	CODE RESSORT	MODÈLE LISSE	TEMPS D'OUVERTURE MINIMAL (s)	TEMPS D'OUVERTURE PAR DÉFAUT (s)	COULEUR JOINT DU RESSORT
5	10,5	66400005	SPLIT + JUICE	5,5	7,5	ROUGE
6	11	66400010	SPLIT + JUICE	6,5	8,5	JAUNE
7	11,5	66400011	SPLIT + JUICE	7,5	9,5	VERT
7,5	12,5	66400020	SPLIT + JUICE	8,5	10,5	ROSE
8	12,5	66400020	SPLIT + JUICE	9	11	ROSE

TABLEAU DE VITESSE LISSE + PEIGNE ARTICULE

LONGUEUR LISSE (m)	DIAMÈTRE DU FIL RESSORT (mm)	CODE RESSORT	MODÈLE LISSE	TEMPS D'OUVERTURE MINIMAL (s)	TEMPS D'OUVERTURE PAR DÉFAUT (s)	COULEUR JOINT DU RESSORT
6	11	66400010	-	6,5	8,5	JAUNE
7	11,5	66400011	-	7,5	9,5	VERT

TABLEAU DE VITESSE LISSE + PEIGNE ARTICULE DOUBLE

LONGUEUR LISSE (m)	DIAMÈTRE DU FIL RESSORT (mm)	CODE RESSORT	MODÈLE LISSE	TEMPS D'OUVERTURE MINIMAL (s)	TEMPS D'OUVERTURE PAR DÉFAUT (s)	COULEUR JOINT DU RESSORT
5,5	11	66400010	-	6,5	8,5	JAUNE
6,5	12,5	66400020	-	7,5	9,5	ROSE

1 - DISPOSITION OUVERTURE LISSE A GAUCHE OU A DROIT

La barrière **VELA INDUSTRIAL** peut être installée avec ouverture de la lisse à gauche ou à droite;

Le sens d'ouverture dépend de la position du ressort d'équilibrage - **voir chapitre 4**;

Si le ressort est installé à gauche, la lisse s'ouvre vers la gauche;

Si le ressort est installé à droite, la lisse s'ouvre vers la droite;

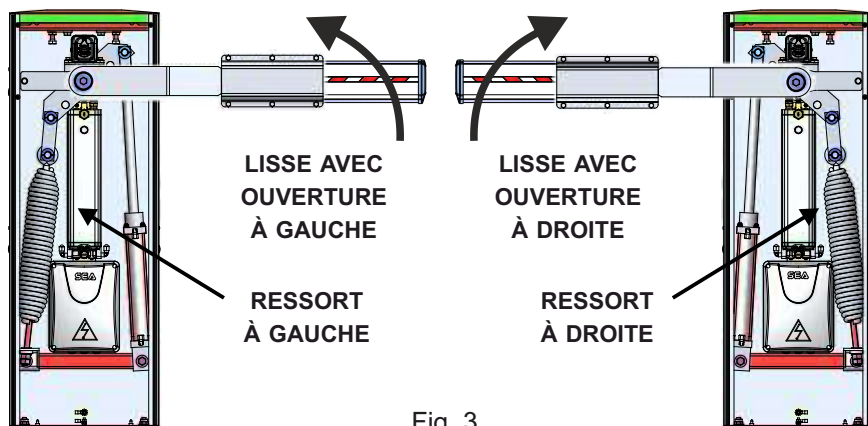


Fig. 3

2 - INSTALLATION DE LA PLAQUE DE FONDATION

Pour installer la plaque de fondation, il faut:

2.1. Préparer un emplacement de béton selon les mesures indiquées en Fig. 4; Les boulons d'ancrage doivent être murés à l'intérieur de l'emplacement et la plaque de fondation doit être fixée sur les boulons d'ancrage et murée à son tour

LORSQUE LA STRUCTURE LE PERMET, IL EST CONSEILLÉ DE SOULEVER LA PLAQUE DU NIVEAU DU SOL D'AU MOINS 50mm POUR ÉVITER TOUTE STAGNATION DE L'EAU

2.2. Prévoir une gaine en plastique flexible pour les câbles électriques, d'au moins **30 mm de diamètre**, à insérer dans la fente sur la plaque de fondation avant qu'elle soit murée

2.3. Assurez-vous que la plaque est parfaitement nivelée et que les boulons d'ancrage **sortent de la plaque de 30 mm**, comme indiqué sur la Fig. 5

2.4. Remplir l'excavation avec du béton «R425»; nivelez soigneusement la plaque sur le béton.

DIMENSIONS EN mm

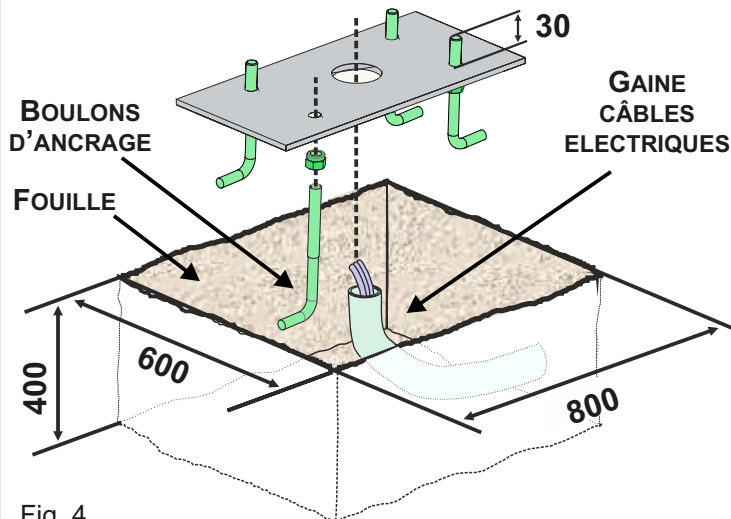


Fig. 4

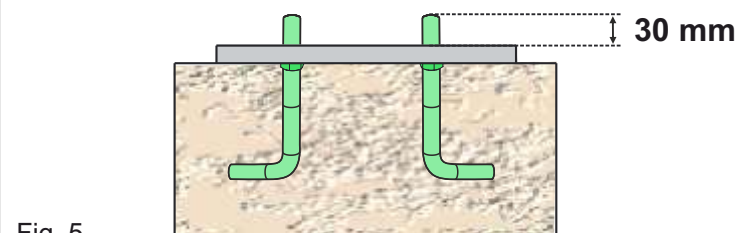


Fig. 5

3 - INSTALLATION DE LA BARRIÈRE SUR LA PLAQUE DE FONDATION

3.1. Placez le boîtier de la barrière sur la plaque de fondation en faisant correspondre les trous de la base avec les boulons d'ancrage sortant de la plaque

3.2. Assurez-vous que le tuyau des câbles électriques est parfaitement passé à travers le trou à la base du boîtier

3.3. Fixer le boîtier de la barrière à la plaque de fondation à l'aide des écrous et des rondelles fournis - Fig. 6 et Fig. 7

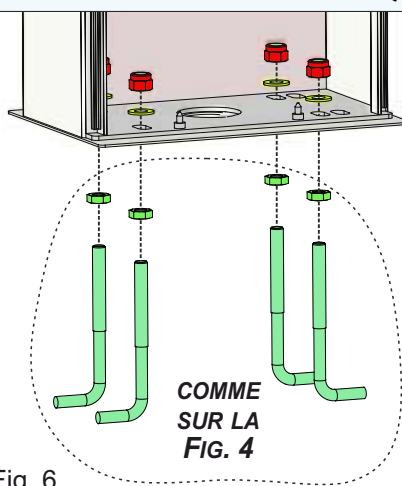


Fig. 6

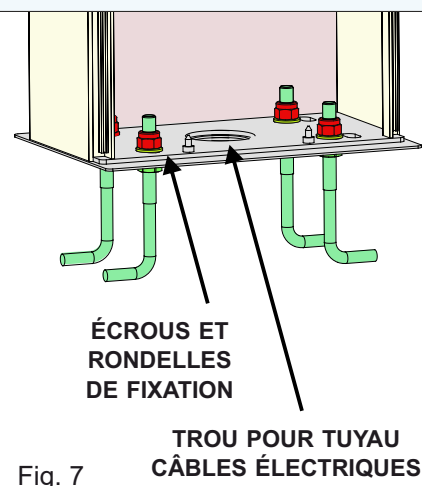


Fig. 7

4 - INSTALLATION A GAUCHE OU A DROITE DU PISTON ET DU RESSORT

La barrière VELA INDUSTRIAL est fournie en standard avec lisse à ouverture vers gauche; il est possible de changer le sens d'ouverture en déplaçant à la fois le piston et le ressort d'équilibrage.

4.1. Avant d'effectuer le déplacement, débloquer l'opérateur - **chapitre 12** - et, sur l'unité hydraulique, desserrer d'un demi-tour les deux raccords des tuyaux hydrauliques (les tuyaux reliant l'unité hydraulique au piston) pour faciliter la rotation du piston.

Attention à ne pas étrangler les tuyaux hydrauliques! (non visible sur les figures!)

4.2. CHANGEMENT DU SENS D'OUVERTURE - (OUVERTURE À DROITE)

- dévisser et extraire le ressort d'équilibrage - Fig. 10

- dévisser le piston hydraulique - Fig. 8, lui-dégager des tuyaux hydrauliques en évitant qu'ils s'entrelacent, puis placer le piston au côté opposé de la barrière et serrer avec les vis de fixation - Fig. 9

- lubrifier le joint à rotule à l'extrémité de la tige du piston avec de la graisse DIN 51502 KP 2 N-20 - K 2 K-20

- placer le ressort d'équilibrage sur le côté opposé de la barrière, en graissant les pièces indiquées en Fig. 11

4.3. En cas de remplacement ordinaire du ressort, selon le sens d'ouverture de la barrière, démonter l'ancien ressort et remonter le nouveau en suivant les instructions de serrage en Fig. 10 ou en Fig. 11

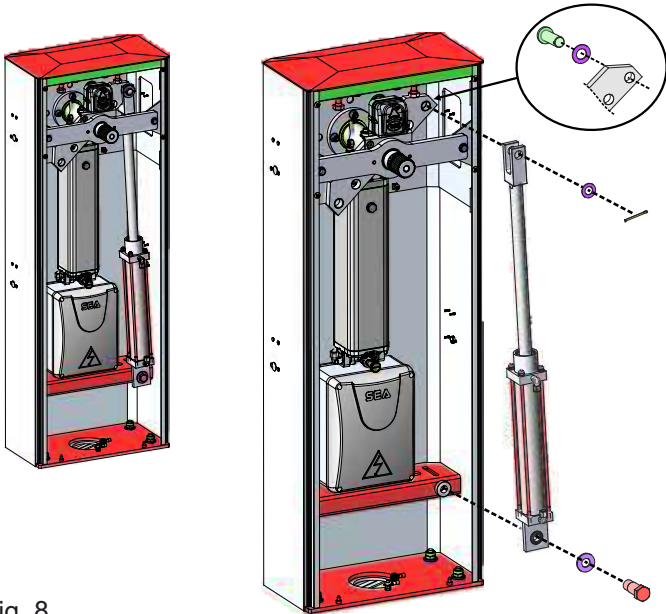


Fig. 8

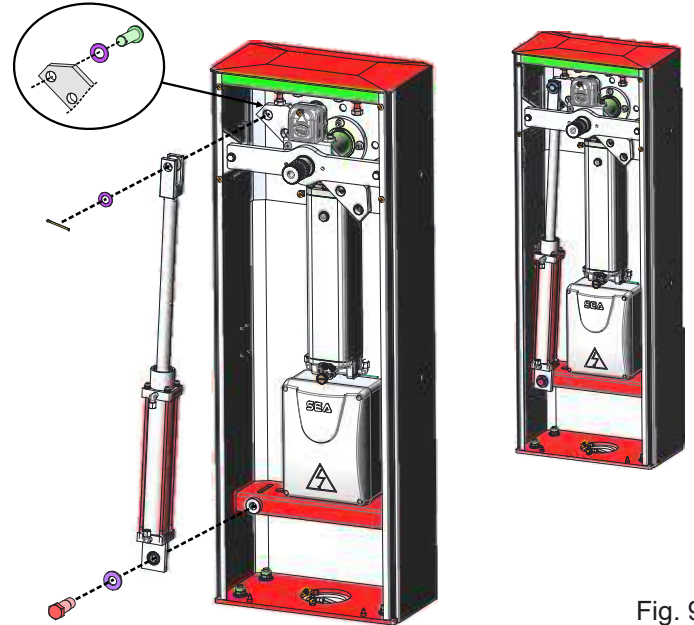


Fig. 9

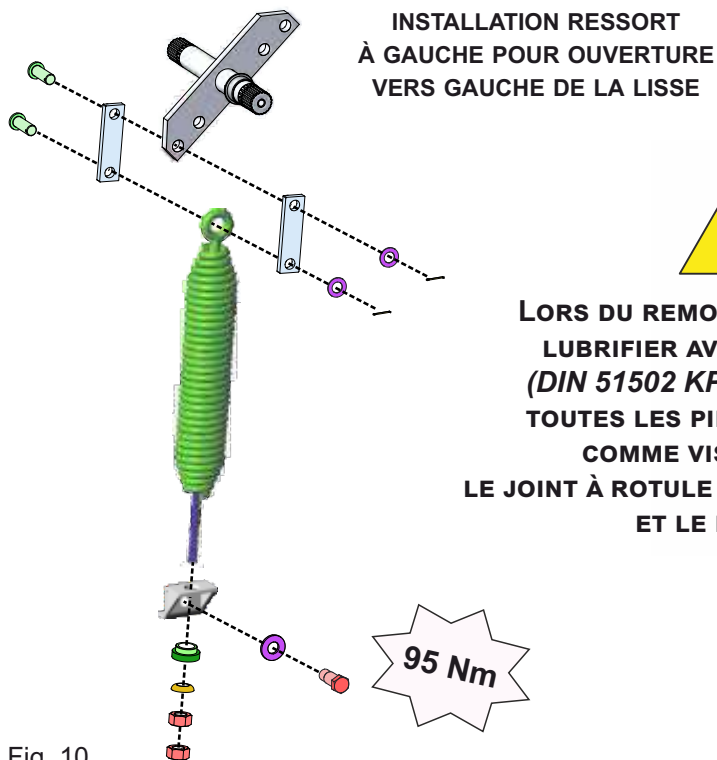


Fig. 10

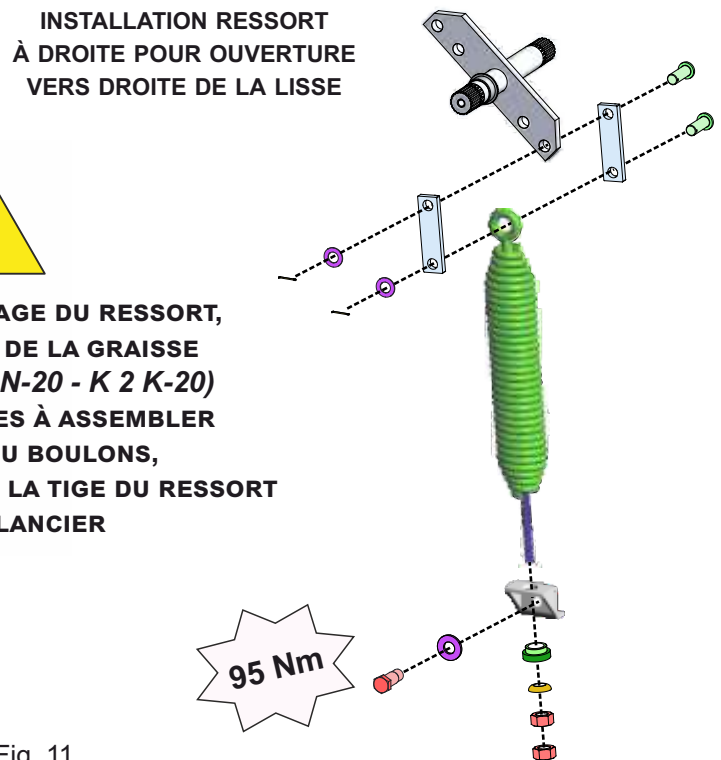


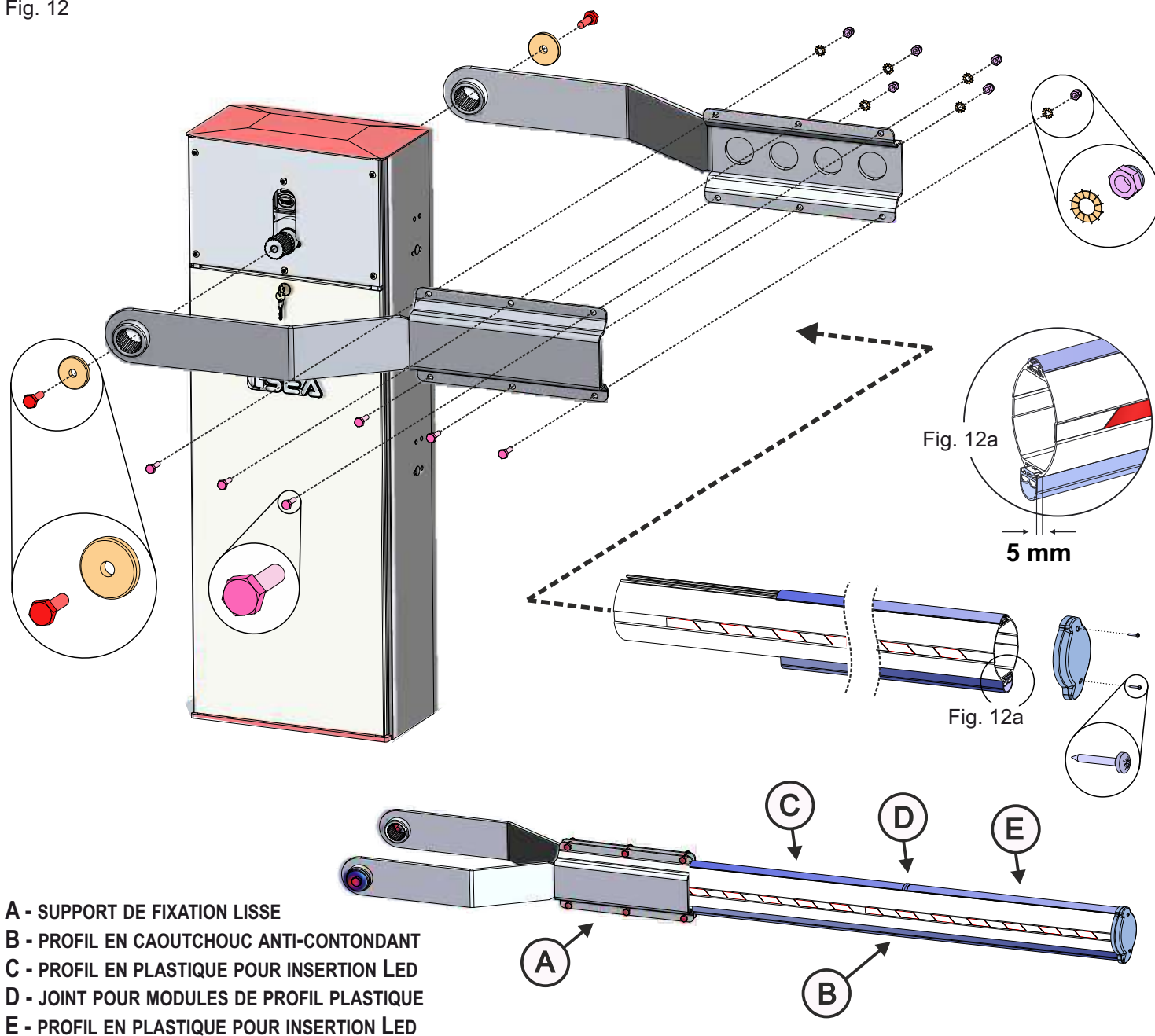
Fig. 11



**LORS DU REMONTAGE DU RESSORT,
LUBRIFIER AVEC DE LA GRAISSE
(DIN 51502 KP 2 N-20 - K 2 K-20)
TOUTES LES PIÈCES À ASSEMBLER
COMME VIS OU BOULONS,
LE JOINT À ROTULE DE LA TIGE DU RESSORT
ET LE BALANCIER**

5 - INSTALLATION DE LA LISSE SUR LA BARRIÈRE

Fig. 12



- A - SUPPORT DE FIXATION LISSE
- B - PROFIL EN CAOUTCHOUC ANTI-CONTONDANT
- C - PROFIL EN PLASTIQUE POUR INSERTION LED
- D - JOINT POUR MODULES DE PROFIL PLASTIQUE
- E - PROFIL EN PLASTIQUE POUR INSERTION LED

La lisse de la barrière VELA INDUSTRIAL est composée de deux modules «SPLIT» et «JUICE», réunis par un joint. «SPLIT» a une longueur fixe de 4 mètres; «JUICE» est de longueur variable, selon le besoin. **Pour le montage des modules, se référer à la notice technique de la lisse.**

5.1. INSTALLATION PROFIL EN PLASTIQUE POUR L'INSERTION DES LUMIÈRES LED (LES LED SONT OPTIONNELS)

Le profilé en plastique doit être monté sur le côté supérieur de la lisse;
 Insérer le premier module du profil «C» dans le guide, jusqu'au bord du support «A» de fixation de la lisse;
 Insérer le joint «D» puis le module suivant de profi plastique «E» - répéter pour tous les modules suivants, chacun espacé par le joint, jusqu'à l'extrémité de la lisse; découper le profil en excès, si nécessaire.

5.2. INSTALLATION DU PROFIL EN CAOUTCHOUC ANTI-CONTONDANT

Le profil en caoutchouc anti-contondant doit être monté sur le côté inférieur de la lisse;
 Insérer le profil «B» dans le guide et le glisser jusqu'au bord du support «A» de fixation de la lisse;

AVANT DE DÉCOUPER LE PROFIL EN CAOUTCHOUC EN EXCÈS, S'ASSURER QU'IL SORTE DE 5 MM DU BORD DE LA LISSE - FIG. 12A

Pour les lisses de plus de 4 mètres, il est recommandé d'installer le support à fourche au sol (à installer en correspondance la fin de la lisse) ou d'installer le support pliable (à installer sur la lisse)

6 - INSTALLATION DU PEIGNE ARTICULE (OPTIONNEL)

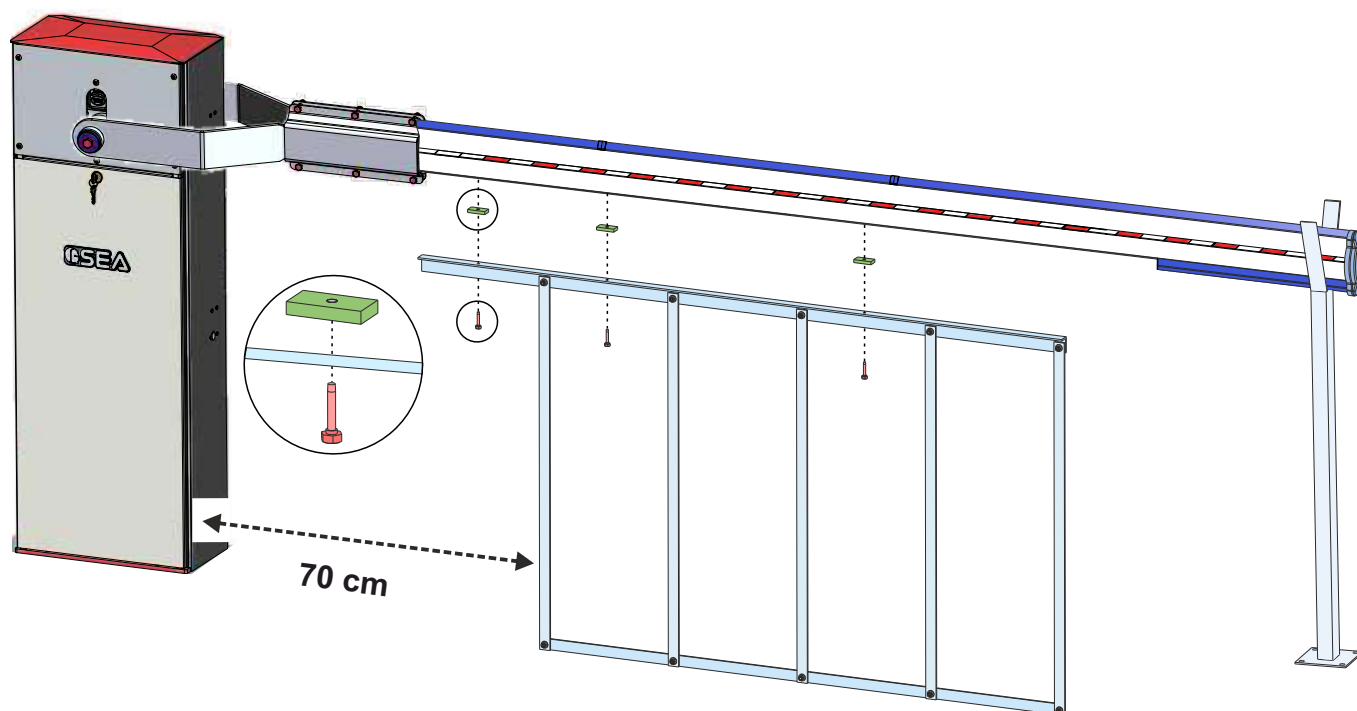


Fig. 13

7 - OPERATIONS D'ÉQUILIBRAGE DE LA LISSE

⚠ Pour un équilibrage correct de la lisse, il est recommandé de dévisser le piston du balancier, comme indiqué au chapitre 4 - Fig. 8 ou Fig. 9

7.1. Débloquer la lisse à l'aide du déverrouillage manuel - **chapitre 12** - afin de pouvoir la déplacer manuellement

7.2. Placer la lisse à mi-chemin, environ 45°

7.3. Serrer ou desserrer l'écrou du tendeur de ressort jusqu'à ce que le ressort contrebalance le poids de la lisse à 45° ;
La position d'équilibrage optimale est lorsque la lisse reste dans la position illustrée à la Fig. 14

7.4. Une fois la lisse équilibrée, bloquer l'écrou du tendeur de ressort en serrant le contre-écrou

7.5. Bloquer à nouveau la lisse comme indiqué au **chapitre 12**

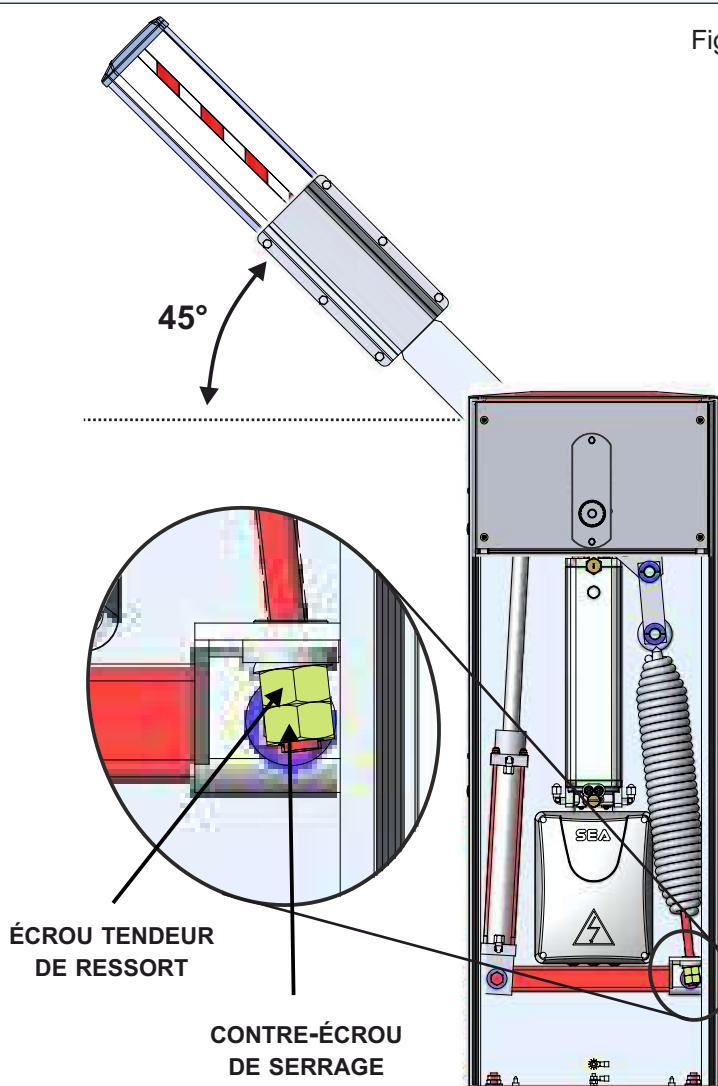


Fig. 14

8 - NIVELLEMENT DE LA LISSE

⚠ Appliquez cette procédure seulement si la lisse ne reste pas parfaitement horizontale (en fermeture) ou verticale (en ouverture) à la fin de sa course

8.1. Débloquer la lisse à l'aide du déverrouillage manuel - **chapitre 12** - afin de pouvoir la déplacer manuellement

8.2. Dévisser la plaque métallique au-dessus de la porte du caisson et l'abaisser en la glissant sur l'axe de fixation de la fourche en laissant découverts les écrous de nivellement - Fig. 15a

8.3. Desserrer l'écrou «**B**» - Fig. 15b

8.4. Serrer ou desserrer la vis «**A**» jusqu'à ce que la lisse se trouve en position verticale en ouverture et en position horizontale en fermeture;

8.5. Une fois obtenu le nivellement, bloquer la vis «**A**» en serrant l'écrou «**B**»

8.6. Bloquer à nouveau la lisse comme indiqué au **chapitre 12**

8.7. Soulever et revisser la plaque

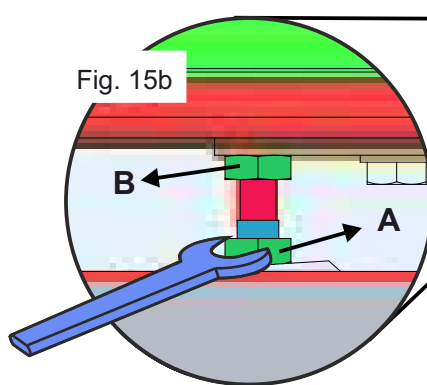
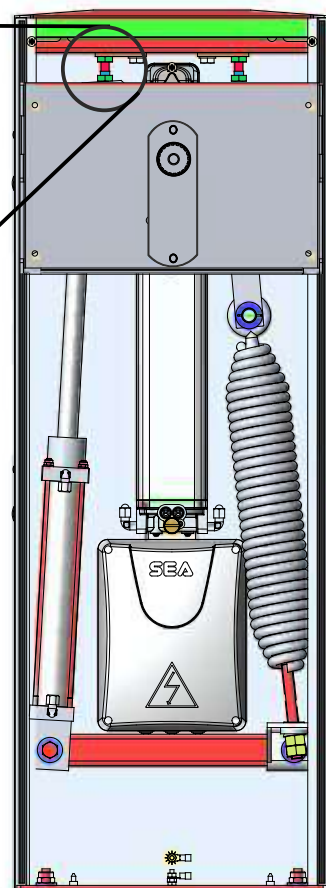
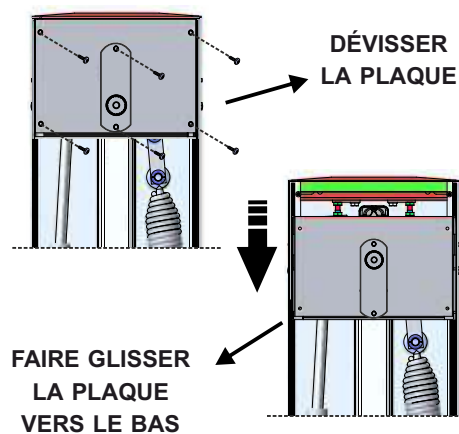


Fig. 15b

Fig. 15a



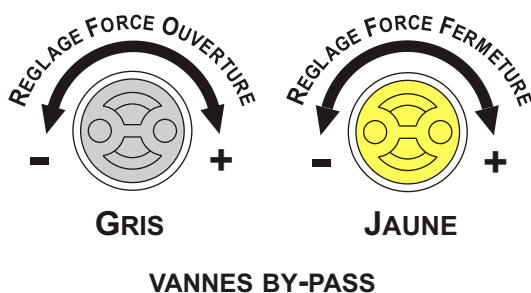
9 - REGLAGE DE LA FORCE DE POUSSÉE (VANNES BY-PASS)

⚠ La barrière VELA INDUSTRIAL est réglée d'usine sur une force de 15 KgF, pour assurer la sécurité anti-écrasement, il est donc recommandé de modifier ce réglage uniquement en cas d'absolue nécessité

9.1. Si nécessaire, régler la force de poussée de la barrière à l'aide des vannes By-Pass placées frontalement sur l'unité hydraulique - Fig. 16

- Tourner dans le sens des aiguilles d'une montre pour augmenter la force;

- Tourner dans le sens inverse des aiguilles d'une montre pour diminuer la force;



VANNES BY-PASS

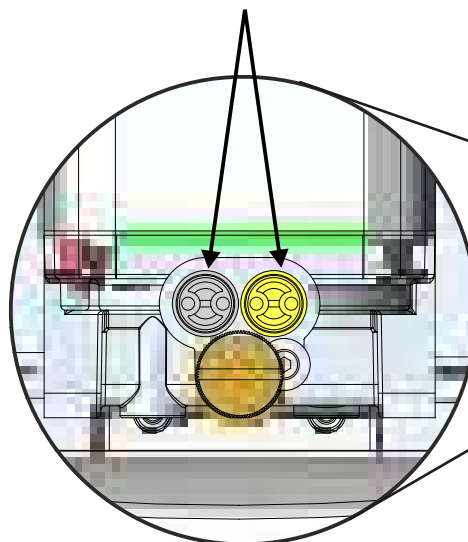
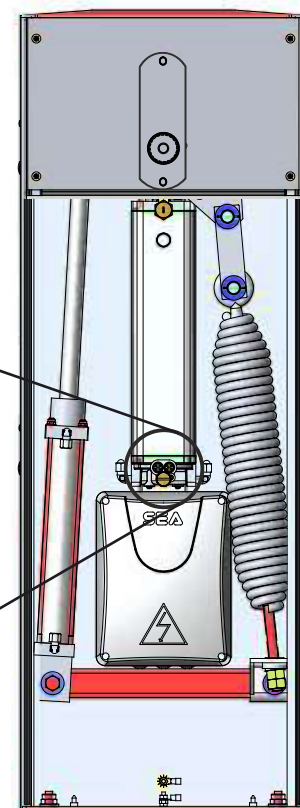


Fig. 16



10 - REMPLACEMENT DU BOUCHON RENIFLARD

10.1. Avant de la mise en service de la barrière, retirer le bouchon de transport rouge et le remplacer par le bouchon noir fourni et équipé d'un trou d'aération; Le bouchon se trouve sur le dessus de l'unité hydraulique - Fig. 17

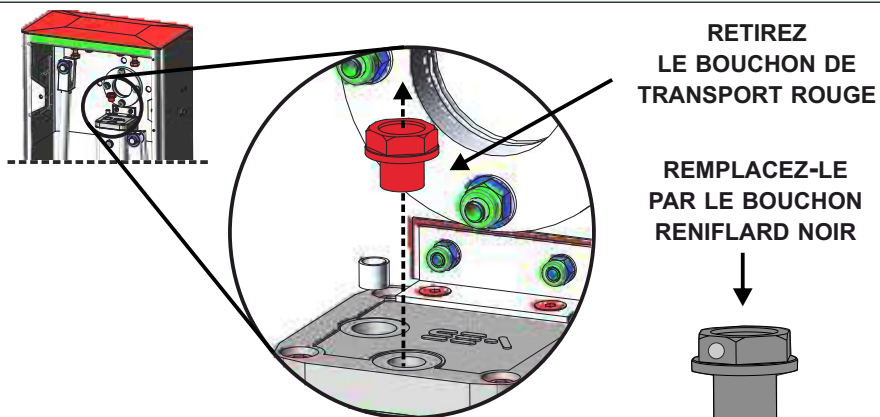


Fig. 17

11 - RACCORDEMENTS ELECTRIQUES

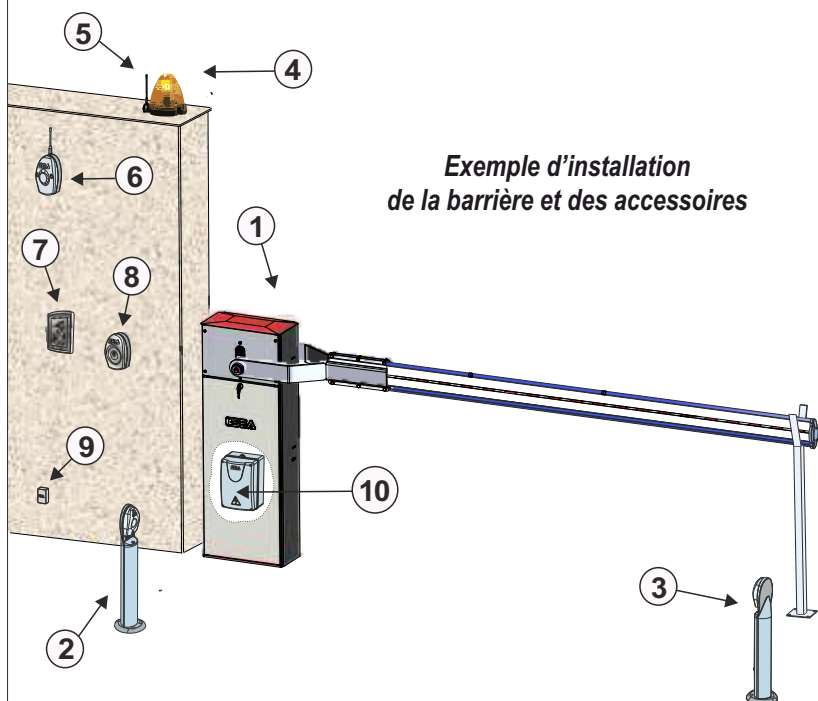


Fig. 18

NOMBRE ET SECTION CÂBLES RECOMMANDES POUR RACCORDEMENTS SUR ARMOIRE

- | | | |
|------------------------------|---|-----------|
| 1) BARRIÈRE (MOTEUR) | → | 4 x 1,5 |
| 2) PHOTOCELLULE TX | → | 2 x 0,5 |
| 3) PHOTOCELLULE RX | → | 4 x 0,5 |
| 4) LAMPE CLIGNOTANTE | → | 2 x 0,5 |
| 5) ANTENNE | → | 1 x RG58 |
| 6) RÉCEPTEUR EXTERNE | → | 4 x 0,5 |
| 7) CLAVIER DE COMMANDE | → | 4 x 0,5 |
| 8) POUSSOIR À CLÉ | → | 4 x 0,5 |
| 9) DIFFÉRENTIEL 16A/30mA | → | 3 x 1,5 * |
| 10) BOÎTE CARTE ÉLECTRONIQUE | | |

* Augmenter la section du câble en cas de grande distance de la carte électronique

PARTIE DEDIEE A L'UTILISATEUR ET A L'INSTALLATEUR



ATTENTION! COUPER L'ALIMENTATION ÉLECTRIQUE AVANT DE DÉVERROUILLER L'OPÉRATEUR !
EN CAS DE PANNE, CONTACTEZ TOUJOURS UN INSTALLATEUR PROFESSIONNEL!

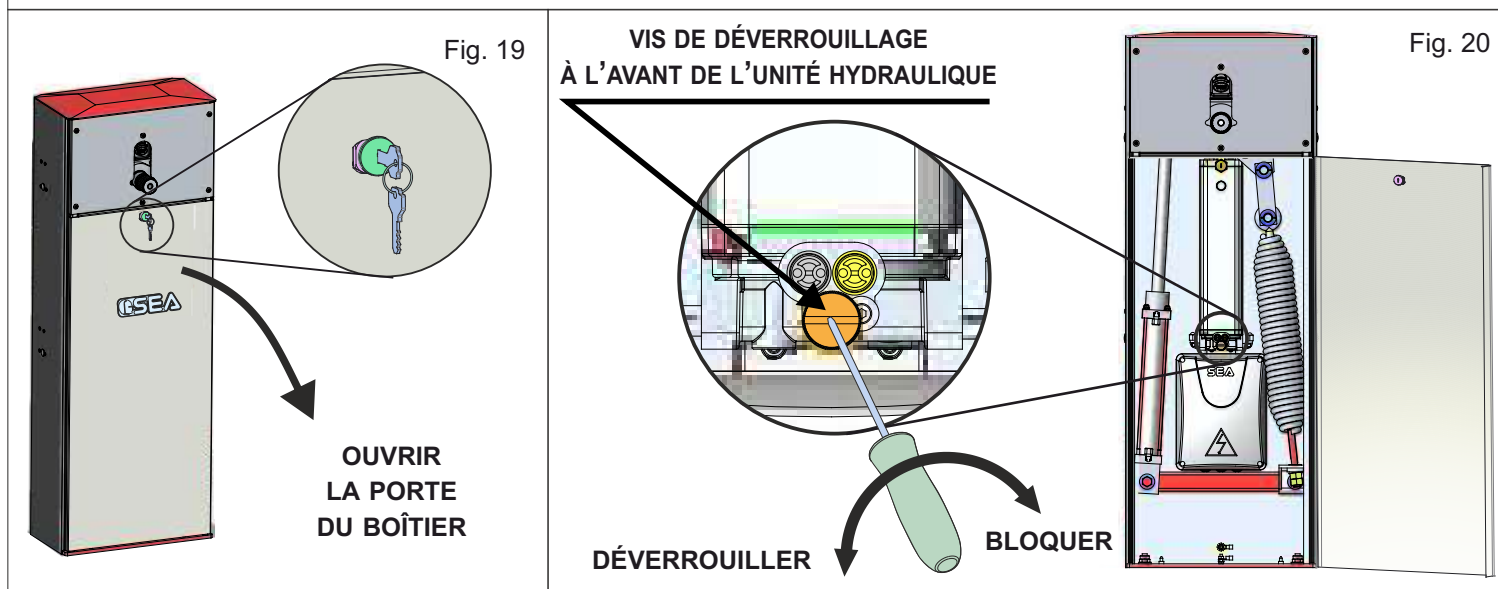
12 - SYSTEME DE DEVERROUILLAGE

13.1. DÉVERROUILLER LA BARRIÈRE

- Ouvrir la porte du boîtier de la barrière à l'aide de la clé spéciale fournie - Fig. 19
- Tourner la vis de déverrouillage de 180° dans le sens inverse des aiguilles d'une montre, à l'aide d'un tournevis (la vis se trouve à l'avant de l'unité hydraulique) - Fig. 20
- Déplacer manuellement la lisse

13.2. RÉBLOQUER LA BARRIÈRE

- Tourner la vis de déverrouillage dans le sens des aiguilles d'une montre, à l'aide du tournevis, jusqu'à butée
- Verrouiller la porte du boîtier de la barrière avec sa clé



13 - ENTRETIEN PERIODIQUE - SEULEMENT POUR L'INSTALLATEUR!

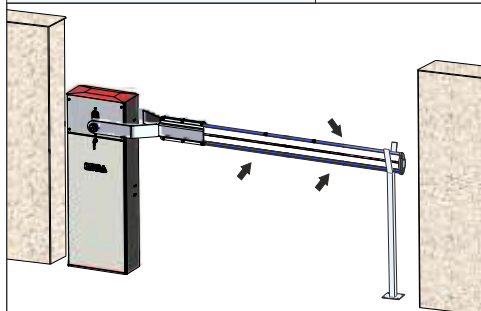
LUBRIFIER LES JOINTS À ROTULE DES TIGES DE RESSORT ET PISTON SUR LE BALANCIER	ANNUEL
VÉRIFIER LES CONDITIONS ET LE BON FONCTIONNEMENT DU RESSORT D'ÉQUILIBRAGE	ANNUEL
VÉRIFIER LE BON FONCTIONNEMENT DU SYSTÈME DE DÉVERROUILLAGE	ANNUEL
VÉRIFIER LES CONDITIONS DES VIS DE FIXATION (VIS DE FIXATION LISSE, BALANCIER ET BOÎTIER)	ANNUEL
VÉRIFIER L'INTÉGRITÉ DES CÂBLES ÉLECTRIQUES	ANNUEL



TOUTES LES OPÉRATIONS DOIVENT ÊTRE EXÉCUTÉES EXCLUSIVEMENT PAR UN INSTALLATEUR AUTORISÉ
TOUTES LES OPÉRATIONS DOIVENT ÊTRE EXÉCUTÉES EN ABSENCE D'ALIMENTATION ÉLECTRIQUE

PARTIE DEDIEE A L'UTILISATEUR ET A L'INSTALLATEUR

AVERTISSEMENTS



ANALYSE DES RISQUES: Les points indiqués par les flèches sont potentiellement dangereux. L'installateur doit exécuter un examen approfondi des risques pour prévenir les dangers d'écrasement, traînement, cisaillement, accrochage et de blocage, pour garantir une installation sûre pour les personnes, les animaux et les véhicules. En cas de doutes il est conseillé de consulter le distributeur le plus proche ou de nous appeler. Ces instructions font partie intégrant du dispositif et doivent être conservées à un emplacement bien connu. L'installateur doit suivre rigoureusement les instructions. Les produits doivent être utilisés exclusivement pour l'automatisation de portes, portails et vantaux. Quelconque initiative prise sans autorisation explicite de SEA la détourne de

toute responsabilité. L'installateur doit fournir des notes d'avertissement concernant des risques ultérieurs non évaluables. SEA, dans son objectif d'amélioration des produits, a le droit d'effectuer n'importe quelle modification sans obligation d'avertissement envers ses clients. Cela n'oblige pas SEA à améliorer la production antérieure. En cas de non respect du contenu des présentes instructions, SEA ne peut pas être tenu responsable pour tout dommage ou accident causé par des produits cassés. La responsabilité et la garantie de SEA s'annulent dès l'utilisation de pièces de rechange d'un autre fabricant. L'installation électrique doit être effectuée par un technicien professionnel qui délivre la documentation relative, comme demandé par les lois en vigueur. Tenir loin de la portée des enfants le matériel d'emballage: sachets en plastique, polystyrène, clous etc. étant potentielles sources de danger

VÉRIFICATION INITIALE ET MISE EN SERVICE: Une fois le produit installé conformément aux opérations décrites dans le présent manuel et après l'évaluation de tous les risques résiduels pouvant survenir dans toute installation, **il faut vérifier l'automatisme pour garantir la sécurité maximum.** En particulier, s'assurer du respect des lois et des normes locales. La vérification doit être effectuée selon la **norme EN12445** contenant les méthodes d'essais pour la vérification des automatismes pour portails respectant les limites formulées dans la **norme EN1245**

AVERTISSEMENT: L'installation électrique et le choix de la logique de fonctionnement doivent respecter les normatives en vigueur. Prévoir dans tous les cas un interrupteur différentiel de 16A et seuil 0,030A. Séparer les câbles de puissance (moteurs, alimentation) et les câbles de commandes (poussoirs, photocellules, radio etc.). Pour éviter des interférences il est conseillé de prévoir et d'utiliser deux gaines séparées

USAGE: L'opérateur a été conçu uniquement pour l'automatisation de barrières levantes

PROTECTION DE L'ENVIRONNEMENT: Ne pas disperser dans l'environnement le matériel d'emballage ou les circuits

STOCKAGE: T = -30°C/+60°C ; Humidité = min. 5% / max. 90% (sans condensation); Le produit doit être soigneusement emballé et manipulé avec soin; le mouvement doit être exécuté avec des moyens appropriés;

PIECES DE RECHANGE: Adresser les demandes à: **SEA S.p.A. - 64100 - Teramo - ITALIA - www.seateam.com**

GARANTIE: Voir les Conditions de Vente

MISE HORS SERVICE ET ENTRETIEN: Le démontage et/ou mise hors service et/ou entretien des opérateurs doivent être exécuté seulement et exclusivement par un professionnel qualifié et habilité

REMARQUE: LE CONSTRUCTEUR NE PEUT PAS ÊTRE CONSIDERE RESPONSABLE POUR EVENTUELS DOMMAGES DÙ À USAGE NON CONFORME ET INAPPROPRIE

Le fabricant se réserve le droit d'effectuer (si nécessaire) des modifications ou variations à ses propres produits et/ou au présent manuel sans aucune obligation de préavis

1. Lire attentivement les instructions avant d'installer le produit. Conserver les instructions en cas de besoin.
2. Ne pas disperser dans l'environnement le matériel d'emballage du produit et/ou des circuits.
3. Ce produit a été conçu et construit exclusivement pour l'usage indiqué dans cette documentation. Toute autre utilisation non expressément indiquée pourrait compromettre l'intégrité du produit et/ou être une source de danger. L'utilisation inappropriée est également cause d'annulation de la garantie. SEA S.p.A. N'assume aucune responsabilité pour une utilisation inappropriée ou une utilisation autre que celle pour laquelle l'automatisme est destiné.
4. Les composants doivent répondre aux prescriptions des Normes: Machines (2006/42/CE et successifs changements); Basse Tension (2006/95/CE et successifs changements); EMC (2004/108/CE et successifs changements). L'installation doit être effectuée conformément aux Normes EN 12453 et EN 12445.
5. Ne pas installer l'appareil dans une atmosphère explosive.
6. SEA n'est pas responsable du non-respect de la Bonne Technique de construction des fermetures à motoriser, ni des déformations qui pourraient intervenir lors de l'utilisation
7. Couper l'alimentation électrique et déconnecter la batterie avant toute intervention sur l'installation. Vérifier que la mise à terre est réalisée selon les règles de l'art et y connecter les pièces métalliques de la fermeture.
8. On recommande que toute installation soit dotée au moins d'un signal lumineux et d'un panneau d'avertissement fixé de manière appropriée sur la structure du portail
9. SEA décline toute responsabilité quant à la sécurité et au bon fonctionnement de l'automatisme si les composants utilisés dans l'installation ne sont pas de production SEA
10. Utiliser exclusivement, pour l'entretien, des pièces SEA originales.
11. Ne jamais modifier les composants d'automatisme.
12. L'installateur doit fournir toutes les informations relatives au fonctionnement manuel du système en cas d'urgence et remettre à l'utilisateur qui utilise l'installation les "Instructions pour l'utilisateur" fournies avec le produit.
13. Interdire aux enfants ou aux tiers de stationner près du produit durant le fonctionnement. Ne pas permettre aux enfants, aux personnes ayant des capacités physiques, mentales et sensorielles limitées ou dépourvues de l'expérience ou de la formation nécessaires d'utiliser l'application en question. Eloigner de la portée des enfants les radiocommandes ou tout autre générateur d'impulsions, pour éviter tout actionnement involontaire de l'automatisme.
14. Le transit entre les vantaux ne doit avoir lieu que lorsque le portail est complètement ouvert.
15. L'utilisateur doit s'abstenir de toute tentative de réparation ou d'intervention et doit s'adresser uniquement et exclusivement au personnel qualifié SEA ou aux centres d'assistance SEA. L'utilisateur doit garder la documentation de la réparation. L'utilisateur peut exécuter seulement la manoeuvre manuelle.
16. La longueur maximum des câbles d'alimentation entre la carte électronique et les moteurs ne devrait pas être supérieure à 10 m. Utilisez des câbles avec une section de 2,5 mm². Utilisez des câbles à double isolation (avec gaine) jusqu'à proximité immédiate des terminaux, en particulier pour le câble d'alimentation (230V). Il est également nécessaire de maintenir une distance suffisante (au moins 2,5 mm dans l'air), entre les conducteurs en basse tension (230V) et les conducteurs de très basse tension de sécurité (SELV) ou utiliser une gaine ayant une épaisseur d'au moins 1 mm, qui fournisse une isolation supplémentaire.



SEA®



Automatic Gate Openers

International registered trademark n. 804888

SEA S.p.A.

Zona Industriale Sant'Atto - 64100 - Teramo - ITALY

Tel. +39 0 861 588341 r.a. Fax +39 0 861 588344

www.seateam.com