

SEA[®]
Sistemi Elettronici
di Apertura Porte e Cancelli
International registered trademark n. 804888

CE

Français

Español

Opérateurs pour portes de garage
Operadores para puertas seccionales y basculantes

ERG



SEA S.p.A.
Zona industriale 64020 S.ATTO Teramo - (ITALY)
Tel. +39 0861 588341 r.a. Fax +39 0861 588344

www.seateam.com

seacom@seateam.com

ERG est un opérateur pour portes basculantes à usage résidentiel d'un poids max. de 10 kg/m² avec ralentissement en ouverture et fermeture, lampe de courtoisie temporisée à l'intérieur de l'opérateur et levier de déverrouillage en métal. Elles sont disponibles: la version 230V avec GATE 1 DG (avec fins de course et encodeur en option), la version 24V avec USER1 DG (pour ERG 24V fins de course et encodeurs en option; ERG 24V MAXI encodeur de série et fins de course en option) et la version avec SLIDE AN (sans encodeur, sans lumières Led de courtoisie et avec fins de course en option). Pour portes entre 3,5 m et 4,7 m de large (3 m de haut) il faut utiliser 2 opérateurs ERG avec une seule armoire électronique.

ERG es un operador para puertas basculantes de uso residencial con peso máximo de 10kg / m², dotado de deceleración en apertura y cierre, luz de cortesía temporizada en el operador y palanca de desbloqueo en metal. Están disponibles: la versión 230V con GATE1 DG (finales de carrera y encoder opcionales), la versión 24V con USER1 DG (para ERG 24V finales de carrera y encoder opcionales; para ERG 24V MAXI encoder estándar y finales de carrera opcional) y la versión con SLIDE AN (sin encoder y sin luces de cortesía LED y con finales de carrera en opción) Para puertas entre los 3,5 m y 4,7 m de ancho (3 m de altura) es necesario utilizar 2 actuadores ERG con sólo una tarjeta electrónica.

DATES TECHNIQUES / DATOS TÉCNICOS	ERG 230V	ERG 24V	ERG 24V MAXI
Alimentation / Tensión de alimentación	230V~		
Alimentation moteur à 24V / Alimentación motor de 24V	230V		24V
Puissance absorbé / Potencia absorbida	200 W		60 W
Cycle heure / Ciclos hora	30		40
Temp. de fonctionnem. / Temperatura de funcionamiento	-20°C ↕ + 55°C ↕		
Poids / Peso	10,5 kg		
Friction anti- écrasement / Fricción antiplastamiento	Electronique/Electrónica		
Degré de protection / Grado de protección	IP44		
Condensateur de Start / Condensador de toma de fuerza	16µF		/
Fin de course / Fin de carrera	Electronique/Electrónico (OPTIONAL)		
Dimension max porte avec un opératuer / Dimension max puerta con un operador	3H x 3,5L		
Dimension max porte avec deux opérateurs / Dimension max puerta con dos operadores	3H x 4,7L		
Encoder	OPTIONAL	NO	OUI / SI

DIMENSIONS (mm)

Version Standard
Versión Estandar

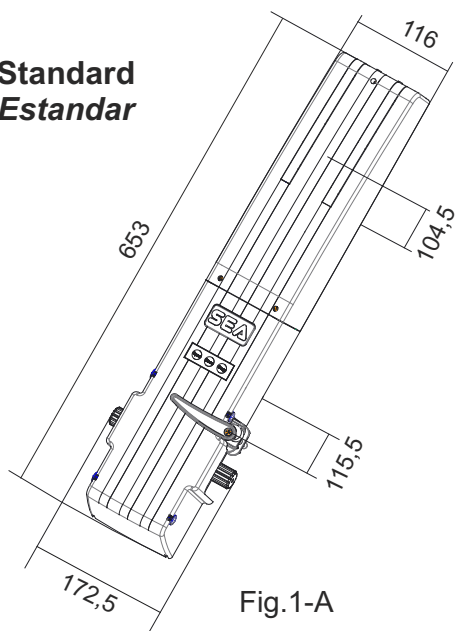


Fig.1-A

DIMENSIONES (mm)

Version avec Déverrouillage Bas
Versión con Desbloqueo Bajo

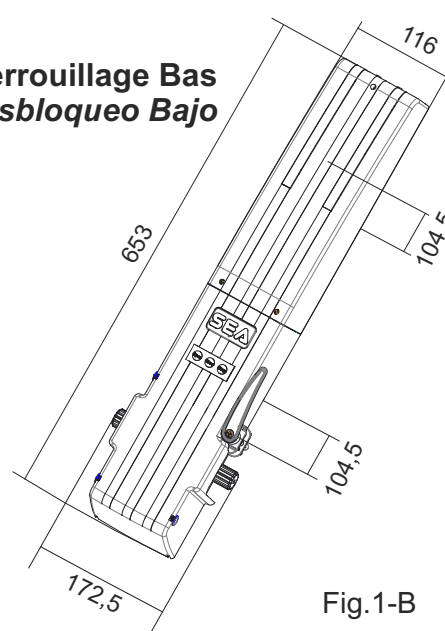


Fig.1-B

Nomenclature parties principales Nomenclatura partes principales

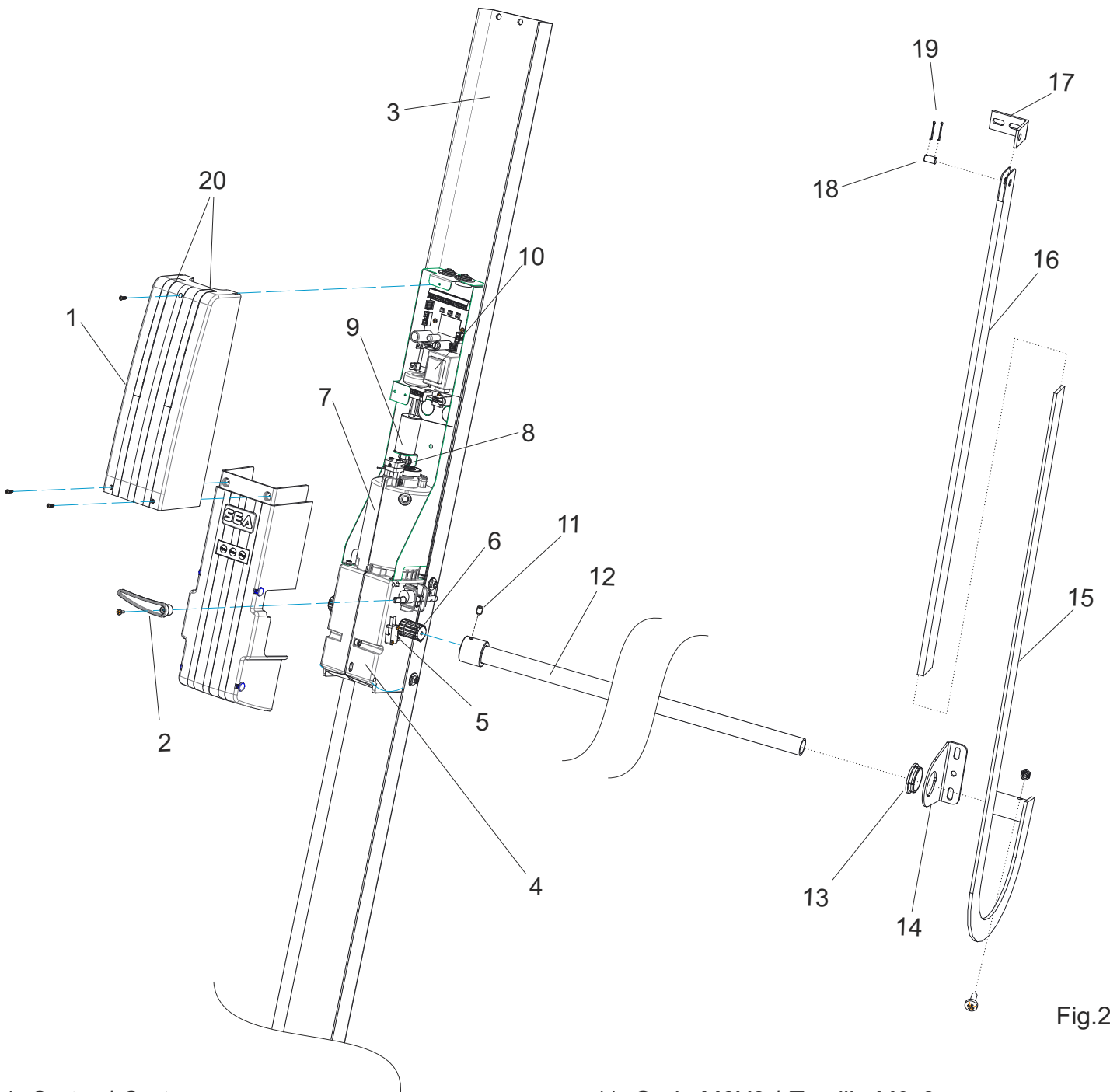
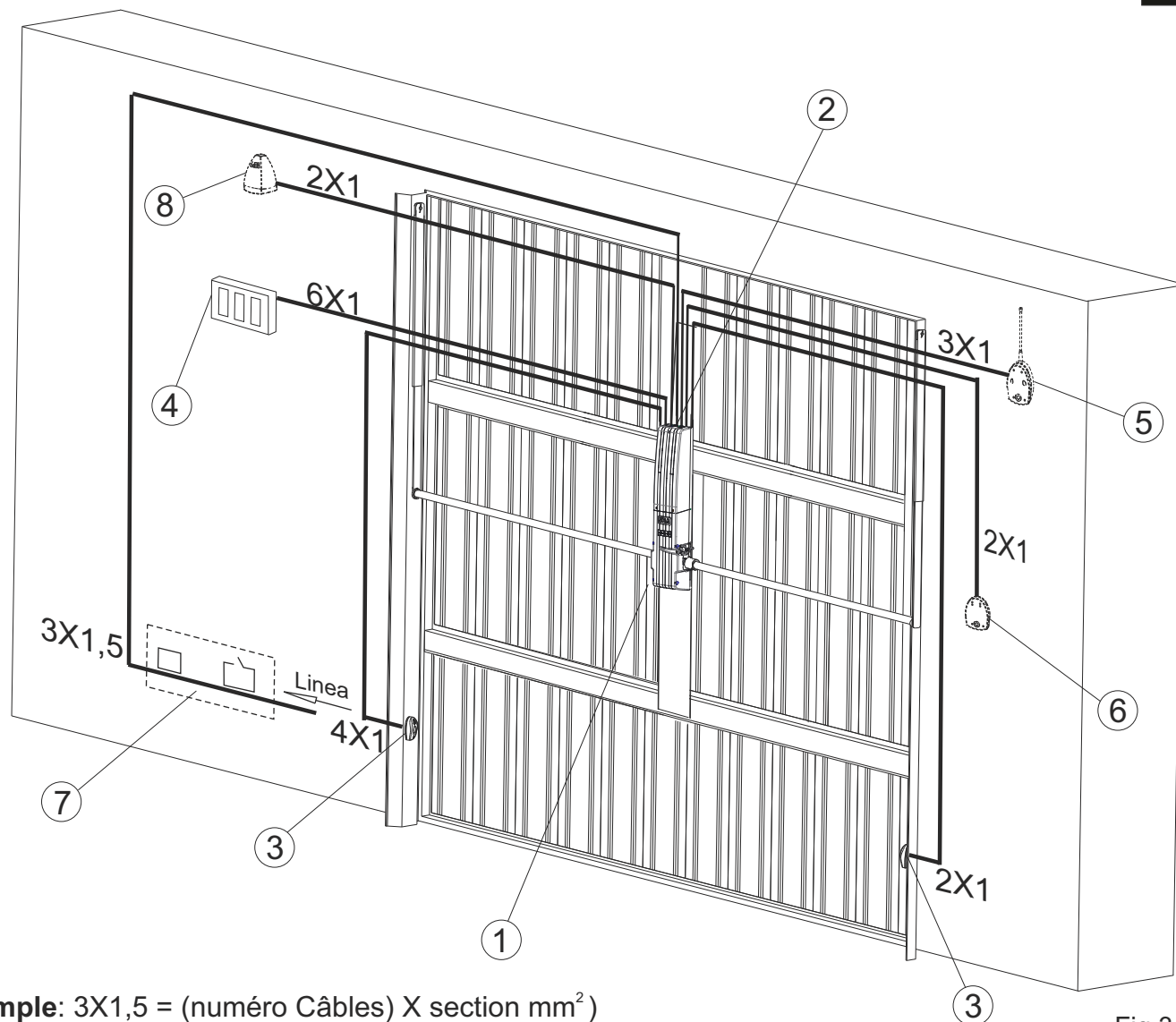


Fig.2

- | | |
|---|--|
| 1. Carter / Carter | 11. Grain M6X8 / Tornillo M6x8 |
| 2. Levier déverrouillage
<i>Palanca desbloqueo</i> | 12. Tuyau demi-essieu+boucle
<i>Tube semieje + casquillo</i> |
| 3. Longeron basculante
<i>Larguero basculante</i> | 13. Coquille plastique / <i>Bulón plástico</i> |
| 4. Réducteur / Reductor | 14. Support demi-essieu / <i>Soporte semieje</i> |
| 5. Micro switch du fin de course (Optional)
<i>Micro switch de fin de carrera (Optional)</i> | 15. Bras télescopique mâle
<i>Brazo telescópico masculino</i> |
| 6. Arbre lent / <i>Árbol lento</i> | 16. Bras télescopique femelle
<i>Brazo telescópico femenino</i> |
| 7. Moteur électrique / <i>Motor eléctrico</i> | 17. Étrier pour fixation porte
<i>Estribo para anclaje puerta</i> |
| 8. Encoder / <i>Encoder (Optional)</i> | 18. Pivot pour charnière / <i>Perno para bisagra</i> |
| 9. Condensateur de start
<i>Condensador de toma de fuerza</i> | 19. Goupille / <i>Clavija</i> |
| 10. Armoire électronique / <i>Tarjeta electrónica</i> | 20. Lumières LED / <i>Luces a led</i> |



Exemple: 3X1,5 = (numéro Câbles) X section mm²)

Ejemplo: 3X1,5 = (num. cables) X (sección mm²)

Fig.3

INSTALLATION TYPIQUE INSTALACION TIPICA

- | | |
|--|--|
| 1. Opérateur
<i>Actuador</i> | 5. Récepteur
<i>Receptor</i> |
| 2. Armoire électronique à bord
<i>Tarjeta electrónica a bordo</i> | 6. Poussoir à clé
<i>Selector de llave</i> |
| 3. Photocellule
<i>Fotocélula</i> | 7. Interrupteur différentiel
<i>Interruptor diferencial</i> |
| 4. Clavier
<i>Botonera</i> | 8. Clignotant
<i>Lámpara de luz intermitente</i> |

MONTAGE DU FIN DE COURSE

- Monter le Kit fin de course comme dans Fig. 4
- A installation avenue, procéder à la connexion électriques des fin de course à l'armoire électronique. Procéder au réglage des fins de course en ouverture et en fermeture à l'aide des comes installées en avant.

Opérer comme suite :

- 1 Déverrouiller le moteur
- 2 Porter la porte en complète ouverture
- 3 Tourner la came 1 comme dans Fig. 4 jusqu'à l'écrasement du micro-interrupteur.
- 4 Fixer la came à l'arbre en vissant la vis spéciale (Fig. 4)
- 5 Porte la porte en complète fermeture
- 6 Tourner la came 2 comme dans Fig. 4 jusqu'à l'écrasement du micro- interrupteur
- 7 Fixer la came à l'arbre en vissant la vis spéciale (Fig. 4)
- 8 Bloquer le moteur
- 9 Essayer en automatique pour vérifier le bon réglage des fins de course.

N.B. Si pendant le réglage de la came le micro interrupteur résulte pas bien poussé, plier le doigt du même jusqu'au parfait écrasement du poussoir positionné sous le levier du micro interrupteur. Pour plusieurs détails consulter le manuel de l'armoire électronique.

MONTAJE FIN DE CARRERA

- Montar el kit fin de carrera como en la Fig. 4
- Después de la instalación, proceder a la conexión eléctrica desde los fin de carreras hasta la centralita de control

Proceder a la regulación de los fin de carreras en abertura y cierre a través de levas instaladas anteriormente.

Obrar como sigue:

- 1 Desbloquear el actuador
- 2 Llevar la puerta a la abertura completa
- 3 Girar la leva 1 como en la Fig. 4 hasta el aplastamiento del microinterruptor
- 4 Fijar la leva al eje atornillando el tornillo (Fig. 4)
- 5 Llevar la puerta al cierre completo
- 6 Girar la leva 2 como en la Fig. 4 hasta el aplastamiento del microinterruptor
- 7 Fijar la leva al eje atornillando el tornillo (Fig. 4)
- 8 Bloquear el actuador
- 9 Efectuar una prueba en automático para verificar la buena regulación de los fin de carreras.

NOTA: Si durante la regulación de las levas el micro interruptor no resulta ser bien presionado, plegar la palanqueta del mismo hasta el perfecto aplastamiento del pulsador puesto debajo la palanca del microinterruptor. Para ulteriores informaciones veer el manual del equipo electrónico.

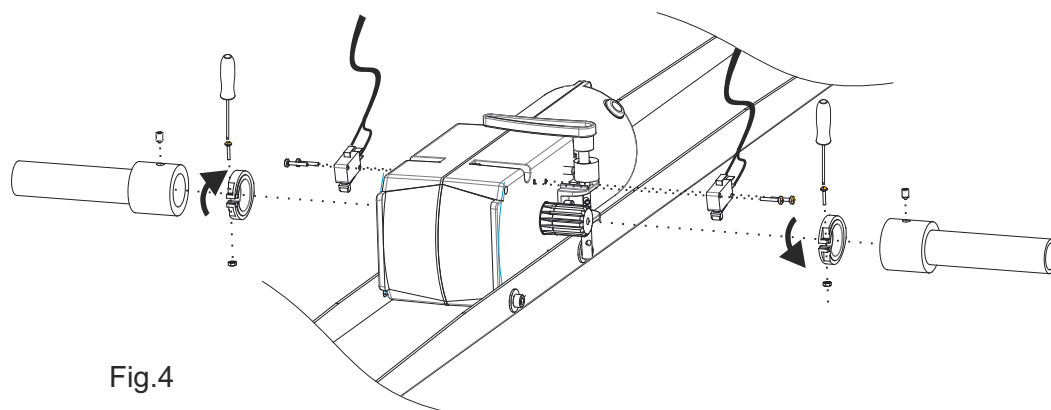
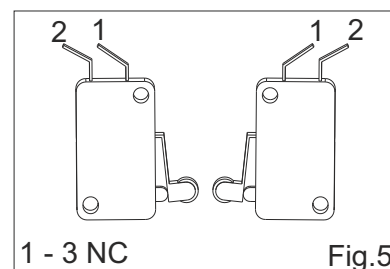


Fig.4



1 - 3 NC

Fig.5

PRÉDISPOSITION DE LA PORTE

Il faut exécuter quelques contrôles sur la porte pour s'assurer que l'application de l'automatisme ERG est possible. S'assurer que:

- A.** Les parties de la porte (fixes et mobiles) ont une structure résistante et le plus possible indéformable;
- B.** Le poids de la porte ne dépasse pas 10 kg/m²;
- C.** Les charnières et la structure de l'ensemble fonctionnent régulièrement pendant tout le mouvement sans rencontrer des frottements ou talonnages locaux;
- D.** Si la porte n'est pas prédisposée pour l'automatisme pourvoir au remplacement des contrepoids.

Il est important qu'à la fin de l'installation la porte soit balancée correctement pour un meilleur fonctionnement de la même.

PREDISPOSICIÓN DE LA PUERTA

Sobre la puerta se deben realizar algunos controles para asegurar que es posible la aplicación de la automatización Erg. Cerciorarse que:

- A.** Los componentes de la puerta (fijos y móviles) tengan una estructura resistente y lo más posible indeformable;
- B.** Que el peso de la puerta no sobrepase los 10 kg/m²;
- C.** La bisagra y la estructura del conjunto tienen un funcionamiento regular por toda la ejecución de maniobra sin encontrar rozamientos o impedimentos locales;
- D.** Si la puerta no es predispuesta para la automatización, proveer a la sustitución de los contrapesos

Es importante que la puerta, a instalación terminada, sea balanceada correctamente para un mejor funcionamiento de la misma.

FIXAGE ATTACHE CARREE / MONTAJE ANCLAJE CUADRO

Erg un moteur bras droits / Erg un motor brazos rectos

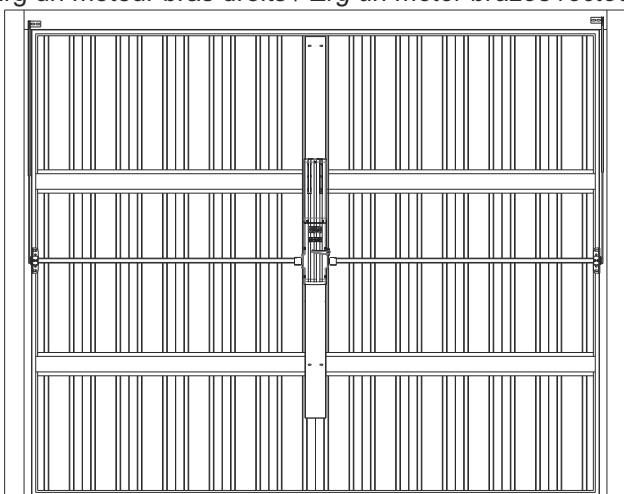


Fig.6

Erg un moteur bras courbé / Erg un motor brazos curvos

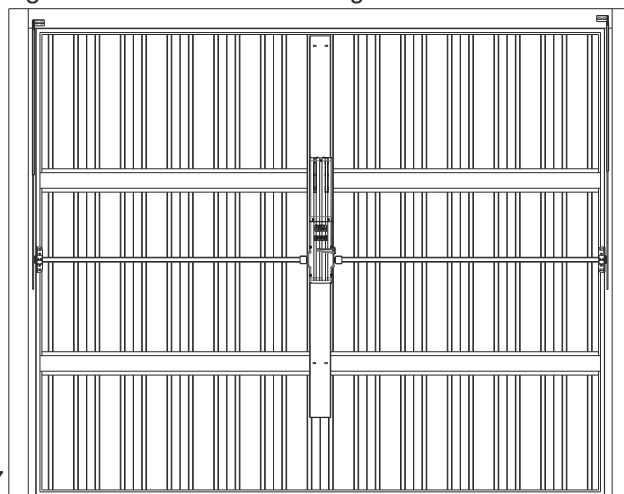


Fig.7

Erg deux moteurs bras droits
Erg dos motores brazos rectos

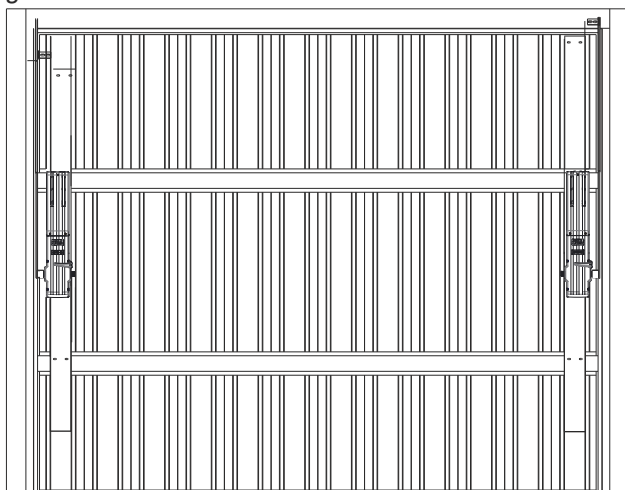


Fig.8

Erg deux moteurs bras courbés
Erg dos motores brazos curvos

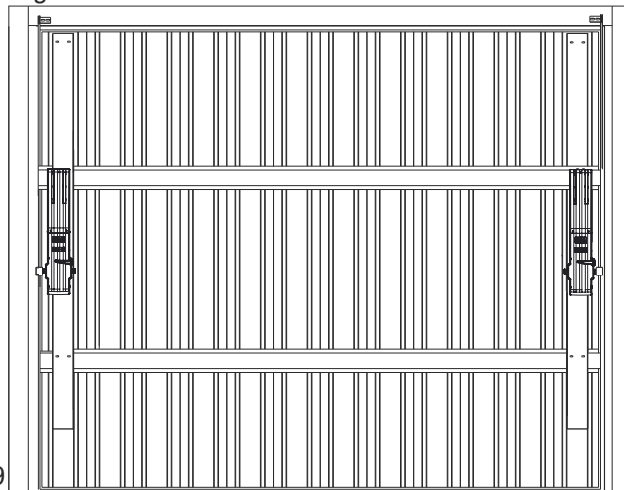


Fig.9

**DETAILS DE TRANSMISSION
DETALLE SOPORTE TRANSMISION**

**SEPARATION BRAS TELESCOPIQUE / TUBE
SEPARACION BRAZO TELESCOPICO / FUNDA**

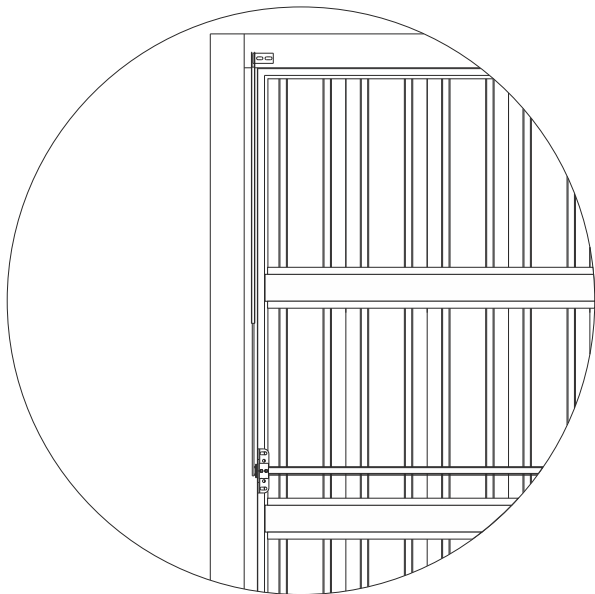


Fig.10

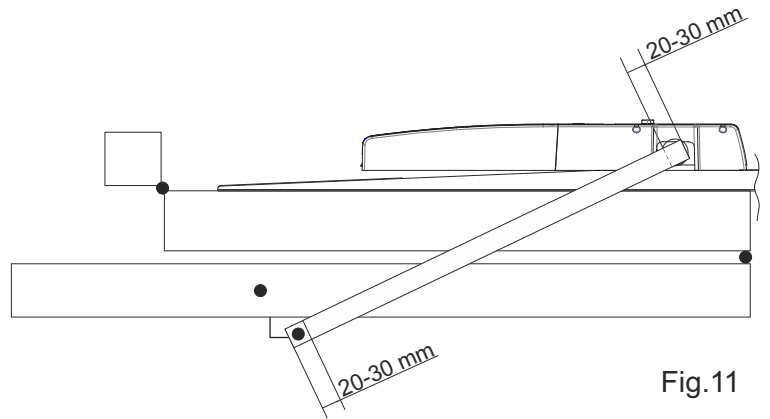


Fig.11

**INSTALLATION SUR PORTE SUPERIEURE
INSTALACION EN HOJA SUPERIOR**

**INSTALLATION SUR PORTE INFERIEURE
INSTALACION EN HOJA INFERIOR**

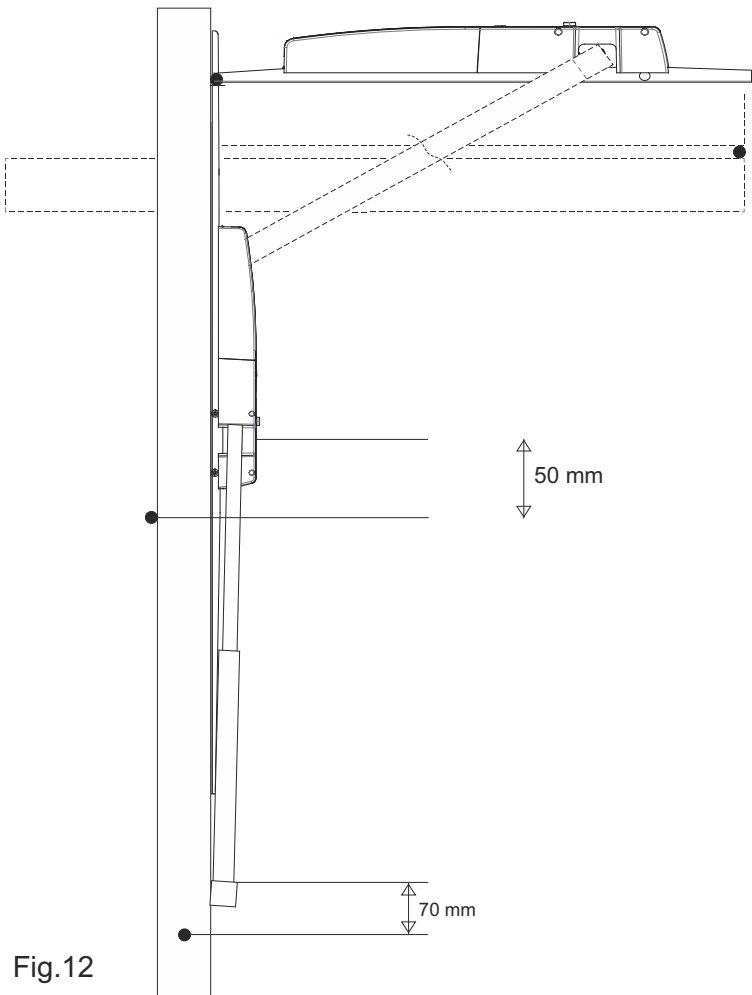


Fig.12

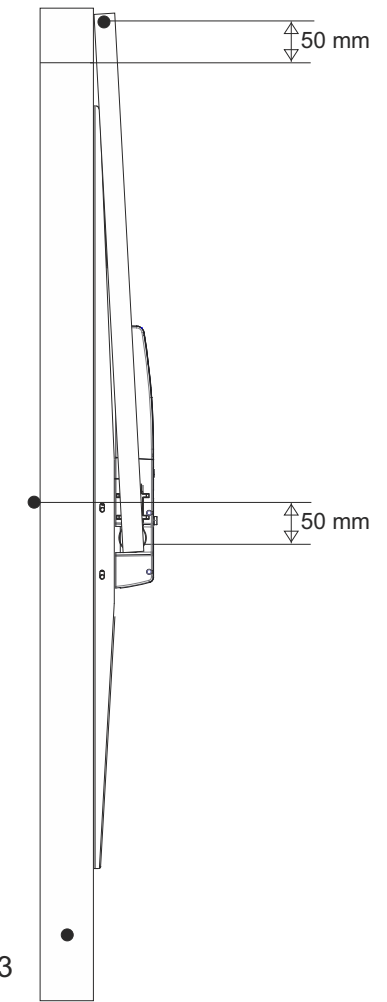


Fig.13



INSTALLATION AVEC KIT SAXO OU PRE-LEVIER INSTALACION CON HERRAJE SAXO O PRE-LEVA

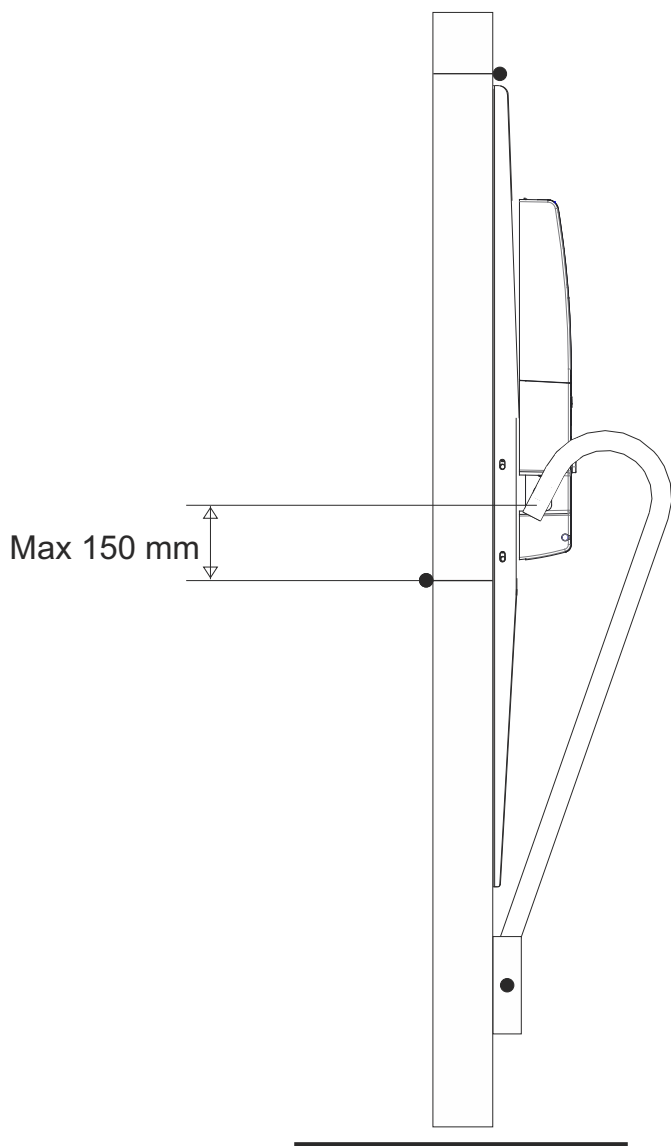


Fig.14

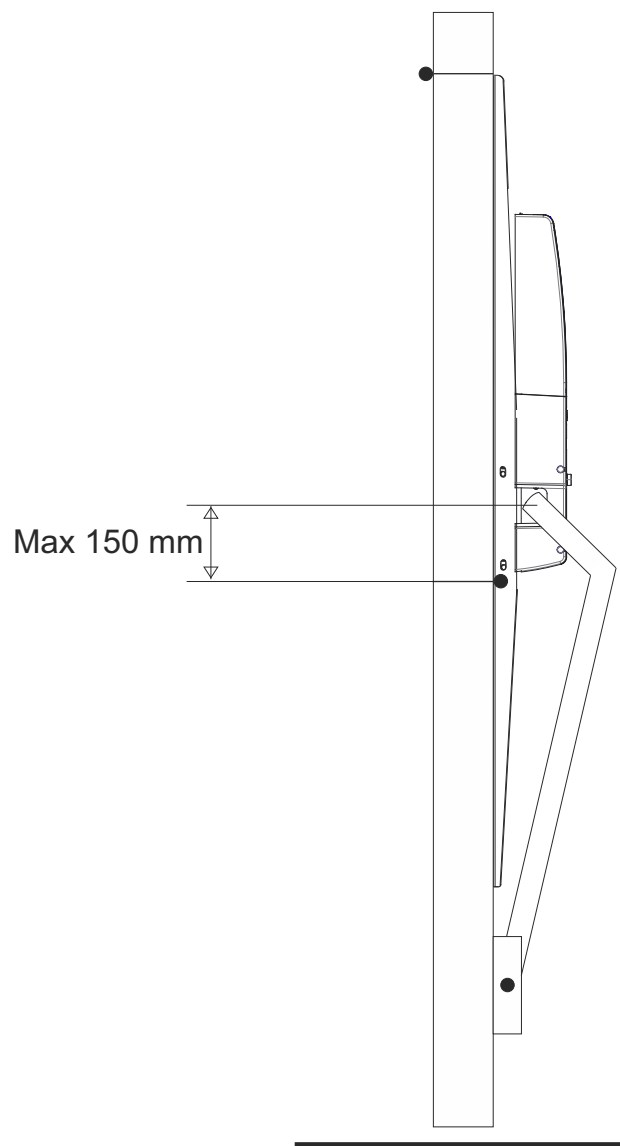


Fig.15



**ERG UN MOTEUR AVEC ATTACHE UNIVERSAL
SANS ET AVEC SOUDURE**

**ERG UN MOTOR CON ANCLAJE UNIVERSAL
CON Y SIN SOLDADURA**

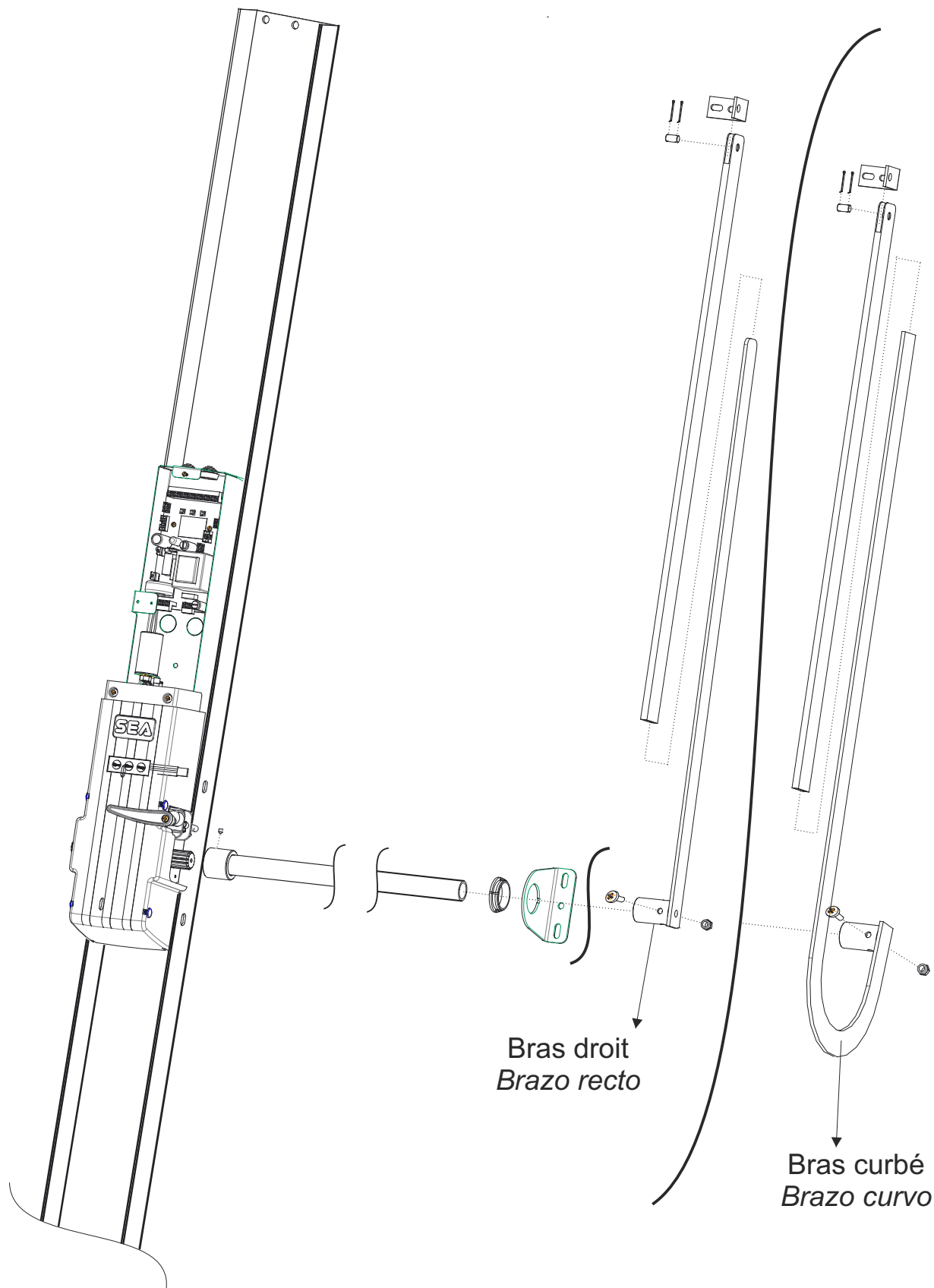
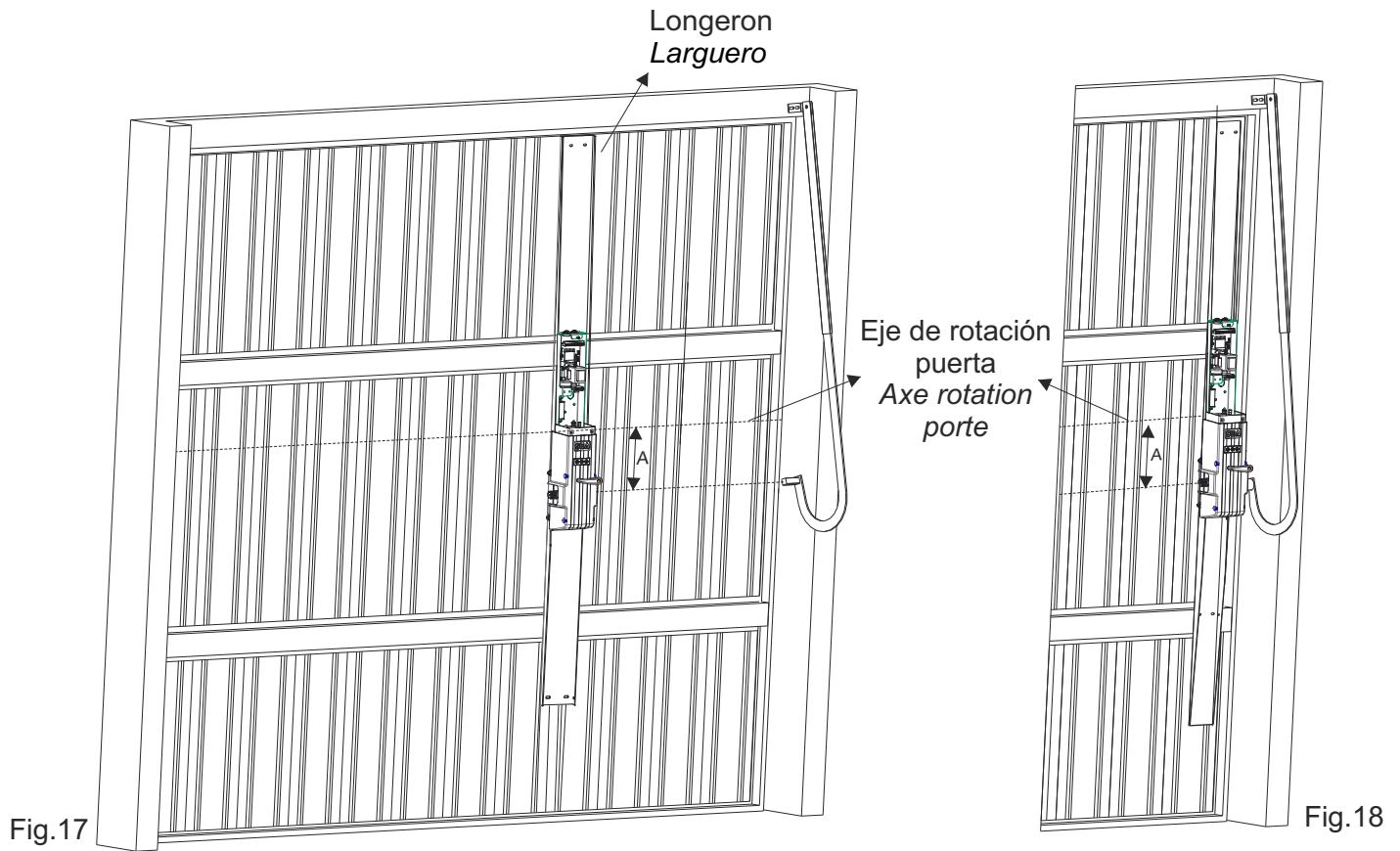


Fig.16

En fixant le longeron à la porte il faut respecter la cote A.
Al fijar el larguero a la puerta, tener en cuenta la cota A.



A = MIN 50 mm, MAX 100 mm

Après avoir levé complètement le vantail, relever la cote Y, ensuite couper le bras télescopique mâle et le bras télescopique femelle de 30/40 mm en moins de Y.

Después de haber levantado completamente la hoja, medir la cota Y y luego cortar el brazo telescópico masculino y el brazo telescópico femenino de unos 30/40 mm menos respecto a la cota Y.

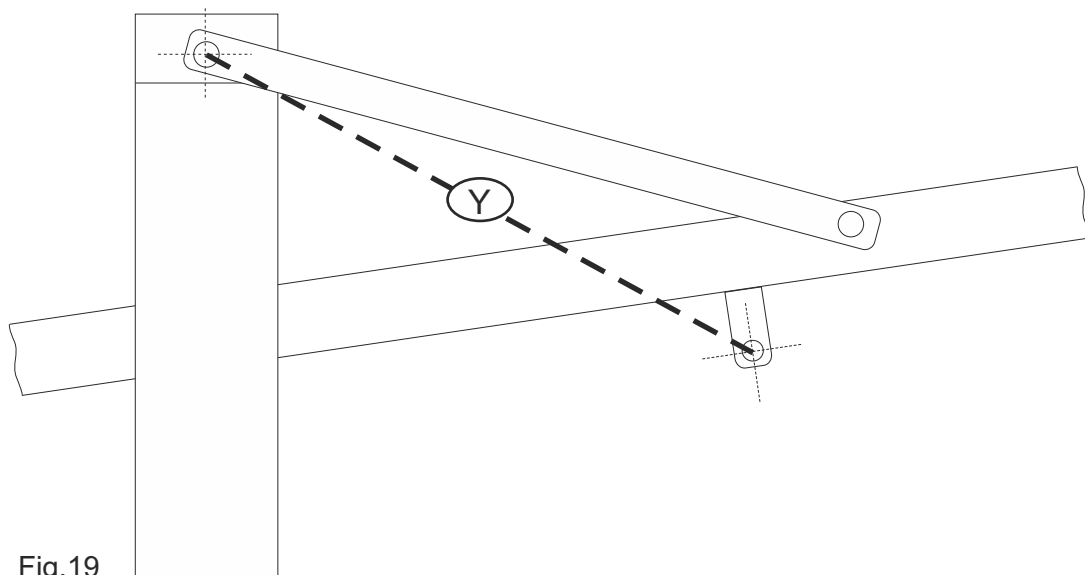
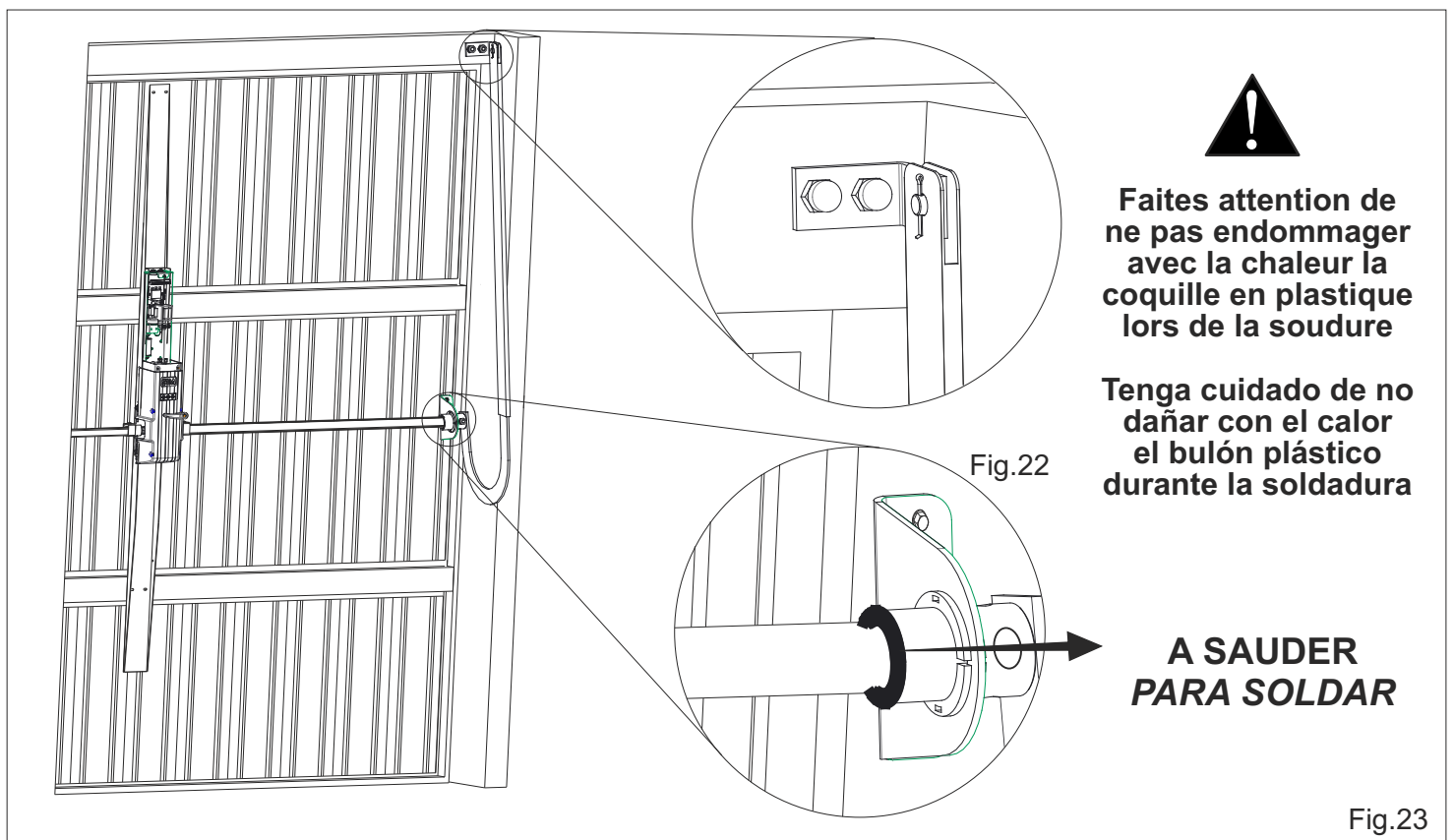
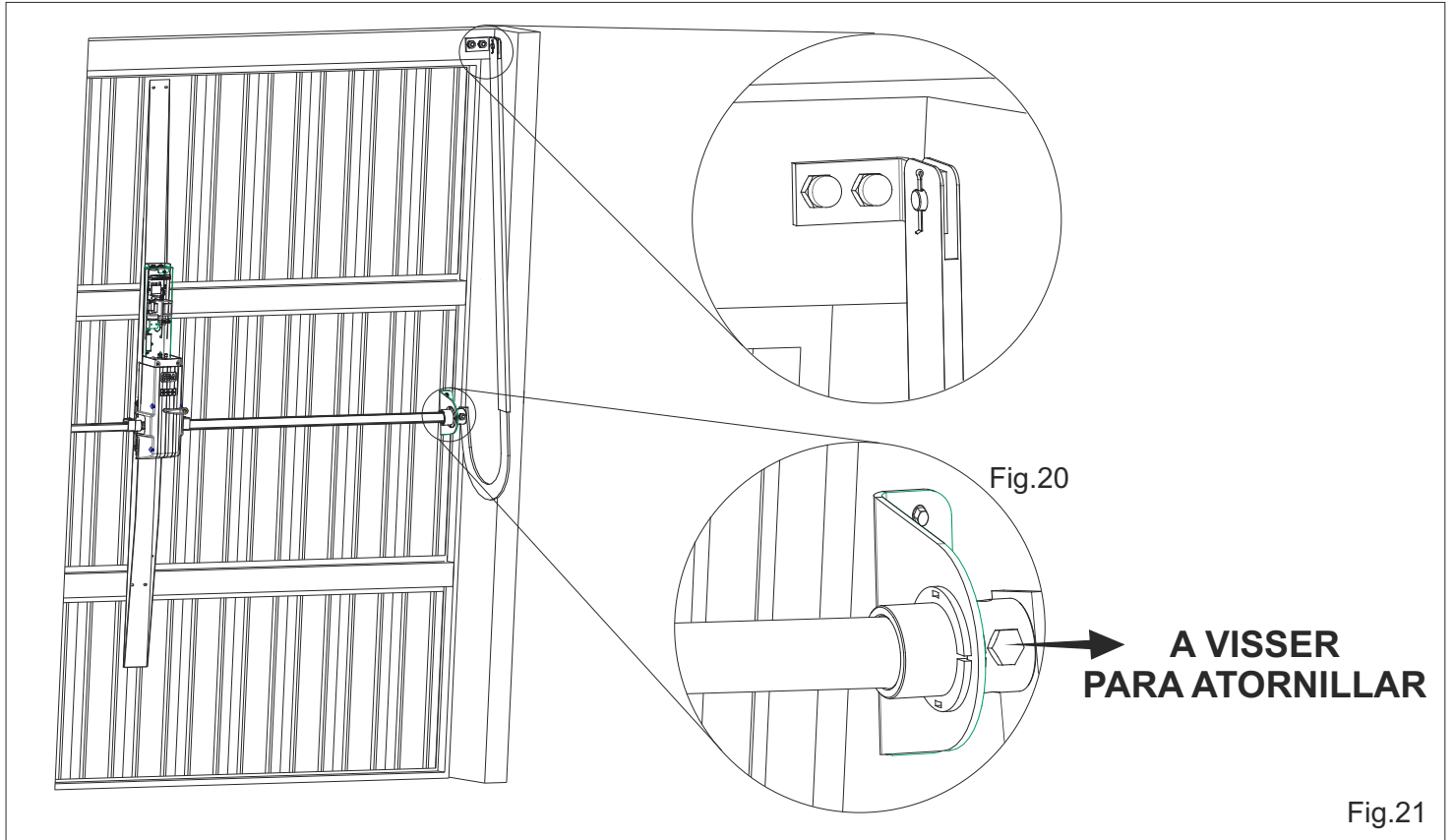


Fig.19

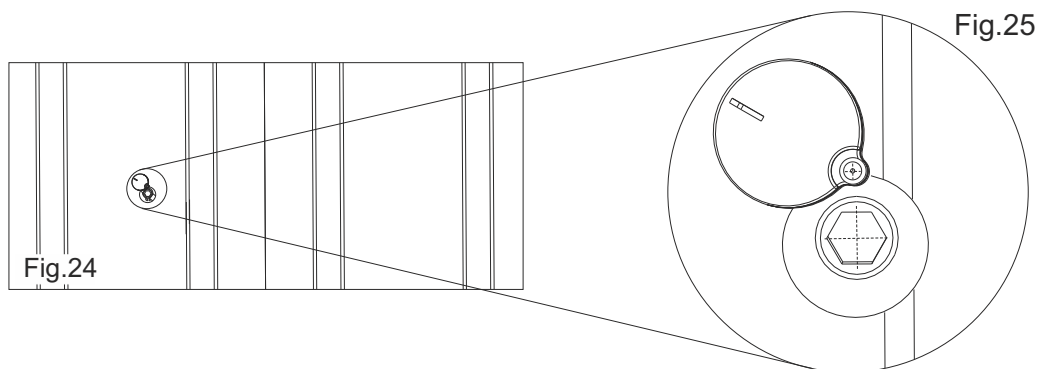
**ERG UN MOTEUR AVEC ATTACHE UNIVERSAL
SANS ET AVEC SOUDURE**

**ERG UN MOTOR CON ANCLAJE UNIVERSAL
CON Y SIN SOLDADURA**

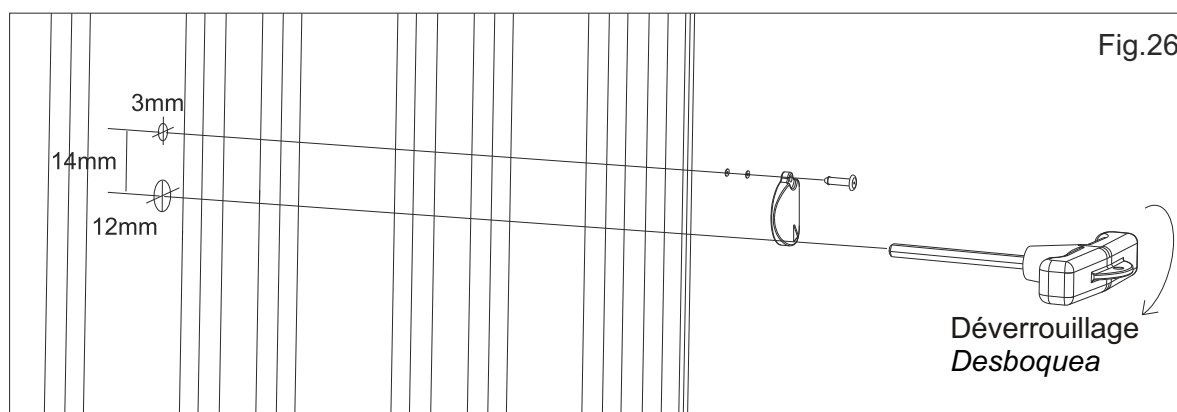




DEVERROUILLAGE EXTERIEUR DE SERIE SANS SECURITE DESBLOQUEO EXTERNO DE SERIE SIN SEGURIDAD



Remarque: Faire le trou de 12 mm en correspondance de la lisse de déverrouillage (voir Fig.26)
NOTA: Hacer el agujero de 12 mm en correspondencia de la barra de desbloqueo (ved. Fig.26)



SCHEMA D'ASSEMBLAGE DEVERROUILLAGE BAS ESQUEMA DE MONTAJE DESBLOQUEO BAJO

1) Démontez l'unité de déverrouillage comme indiqué en Fig. 28
Desmontar la unidad de desbloqueo como se muestra en Fig. 28

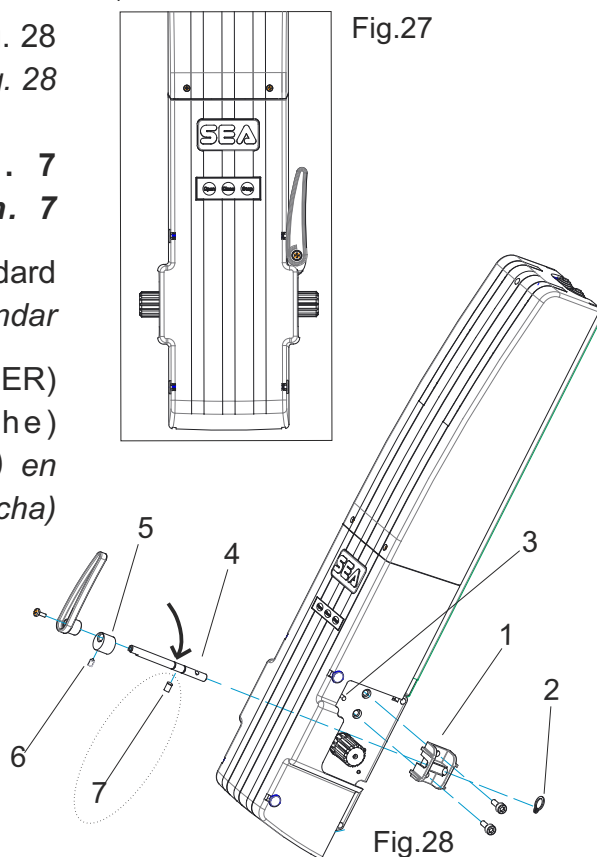
ATTENTION / ADVERTENCIA:

Avant de remonter, **ELIMINEZ LA PIECE n. 7**
Antes de volver a montar, ELIMINAR la PIEZA n. 7

2) Tournez le support n. 1 de 180° par rapport au montage standard
Rodar el soporte n. 1 de 180 ° con respecto al montaje estándar

3) Re-insérez l'arbre n. 4 et placez la pièce n. 2 (SEAGER) sur la deuxième rainure (indiquée par la flèche)
Reinsertar el eje n. 4 y colocar la pieza n. 2 (SEAGER) en correspondencia del segundo canal (indicado por la flecha)

4) Maintenir le levier de déverrouillage en position verticale, placez la came n. 5 dans le pivot de déverrouillage n. 3 et bloquez-le avec l'écrou n. 6
Mantener la palanca de desbloqueo en posición vertical, posicionar la camma n. 5 en la pata de desbloqueo n. 3 y apretar con el tornillo n. 6



ACCESSORIES POUR ERG ACCESORIOS PARA ERG

KIT FIN DE COURSE (seul 230V) KIT FIN DE CARRERA (solo 230V)

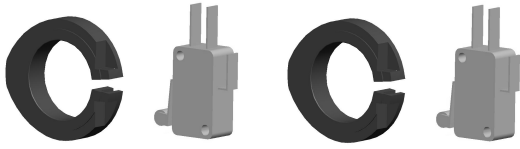


Fig.29

ENCODER (seul 230V) (solo 230V)



Fig.30

CLAVIER A BORD DU MOTEUR TECLADO A BORDO DEL MOTOR

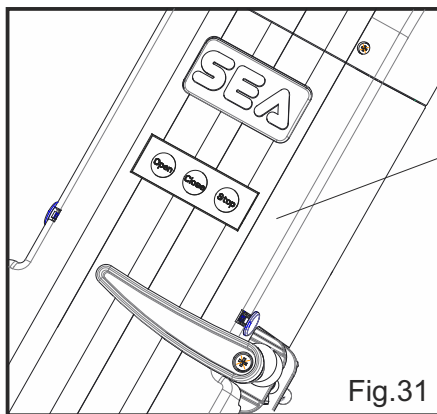


Fig.31

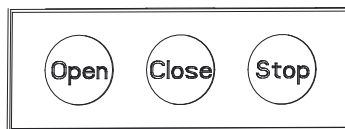


Fig.32

OPEN = Ouvre la porte
Abre la puerta

CLOSE = Ferme la porte
Cierra la puerta

STOP = Arrête la porte en ouverture
Bloquea la puerta en apertura

KIT LUMIERES LED KIT LUCES LED

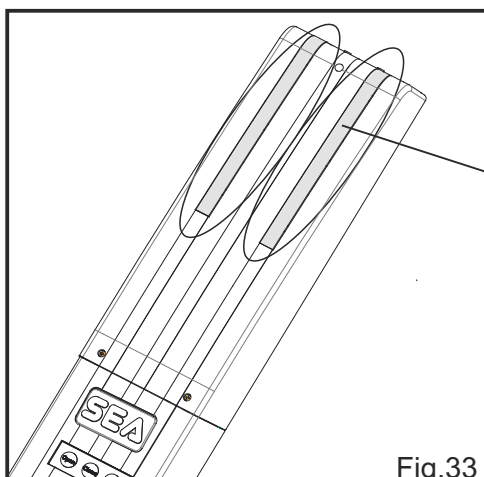


Fig.33

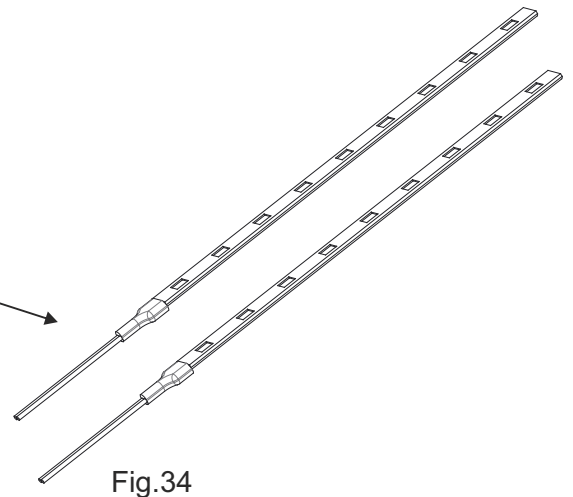
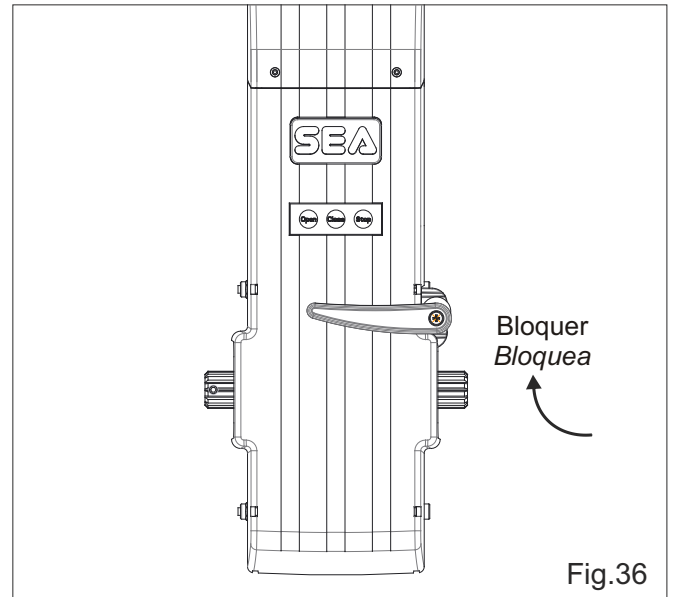
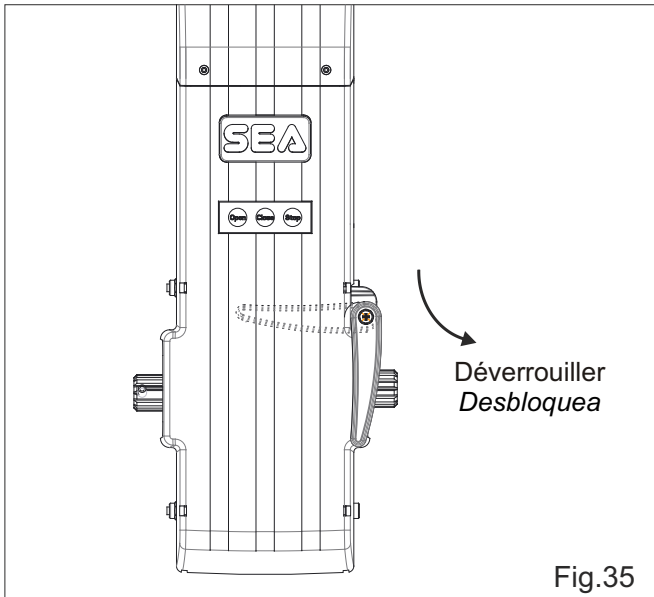


Fig.34

Partie pour l'utilisateur et l'installateur / Sección para el usuario final y el instalador

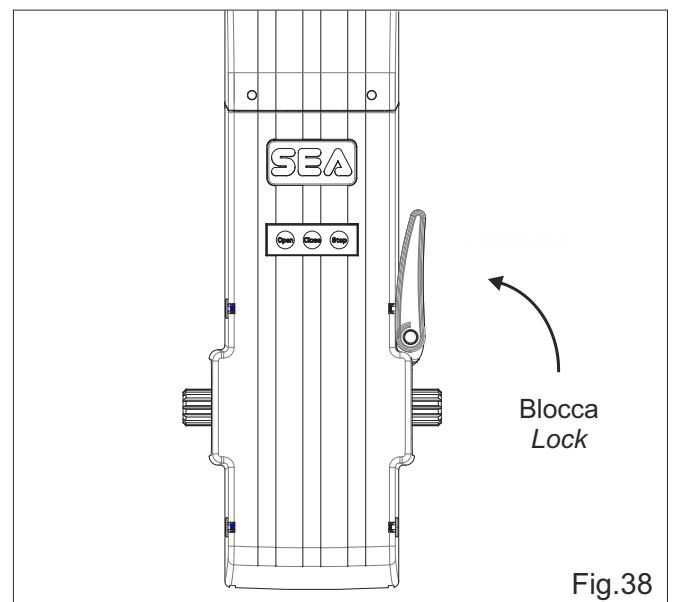
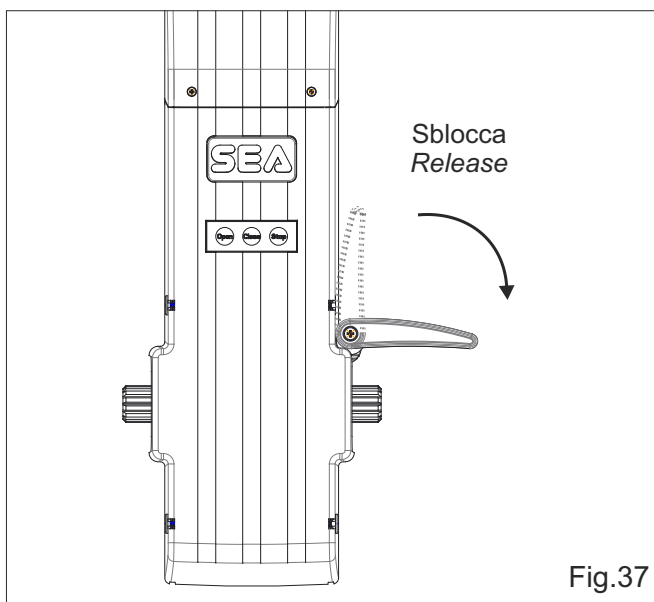
LEVIER DE DEVERROUILLAGE / PALANCA DE DESBLOQUEO



Remarque: après avoir mis le levier de déverrouillage en position initiale, bouger la porte manuellement pour re-enclencher le déverrouillage.

Nota: Después de haber recolocado la barra de desbloqueo en posición inicial, mover manualmente la puerta para reinserir el desbloqueo.

LEVIER DE DEVERROUILLAGE BAS / PALANCA DE DESBLOQUEO BAJO



Remarque: après avoir mis le levier de déverrouillage en position initiale, bouger la porte manuellement pour re-enclencher le déverrouillage.

Nota: Después de haber recolocado la barra de desbloqueo en posición inicial, mover manualmente la puerta para reinserir el desbloqueo.

Partie pour l'utilisateur et l'installateur / Sección para el usuario final y el instalador

ANALYSE DES RISQUES

Les points indiqués par les flèches dans Fig. 25 doivent en puissance être considérés dangereux; pour cela l'installateur doit exécuter une analyse des risques appropriée dans le but de prévenir les dangers d'écrasement, trainement, cisaillement, accrochement et blocage, de manière que l'installation soit sûre et ne cause pas des dommages à personnes, choses et animaux (Ref. Législation en vigueur dans le pays d'installation).

ANÁLISIS DE LOS RIESGOS

Los puntos indicados por las flechas en la Fig. 39 tienen que ser considerados parcialmente peligrosos por eso el instalador tiene que realizar una exacta análisis de los riesgos para prevenir los peligros de aplastamiento, de arrastre, peligros que pueden cizallar, garfear, entrapar. Con la análisis de los riesgos se puede garantizar así una instalación segura que no cause daños a personas, cosas, animales (Ref. Legislaciones vigentes en el país donde ha sido hecha la instalación).

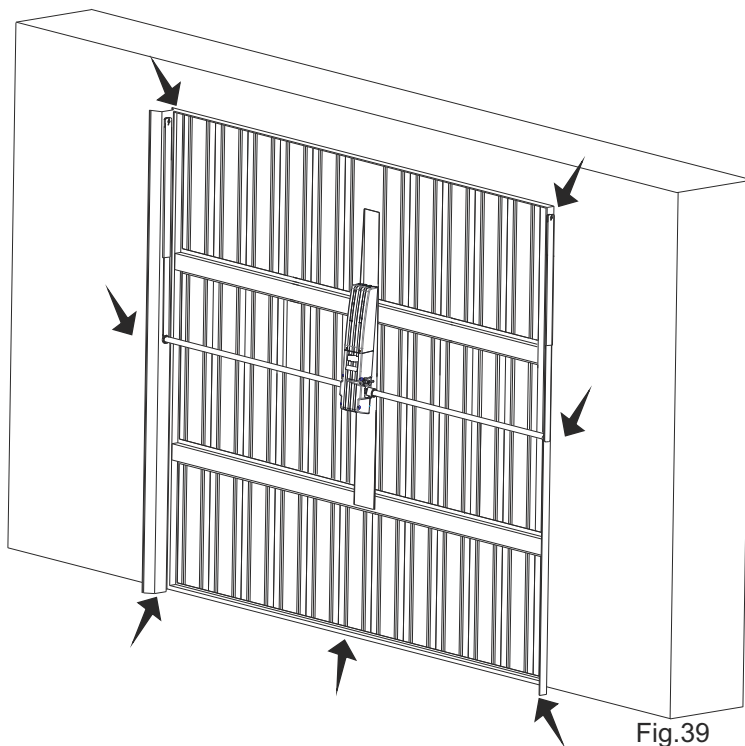


Fig.39

LIRE AVEC ATTENTION

Si vous n'avez pas compris ce manuel ou pour recevoir plusieurs informations, veuillez contacter le distributeur de votre pays ou notre service téléphonique. Ces instructions font partie intégrale du produit et doivent être gardées dans un lieu connu. L'installateur doit respecter scrupuleusement les instructions. Les produits SEA doivent être utilisés seul et uniquement pour l'automatisation de portes, portails et vantaux. Quelconque initiative pris sans explicite autorisation de SEA la detourne de toute les responsabilités. L'installateur doit fournir un panneau d'avertissement à propos des risques résiduel pas évaluables. La SEA dans le constant engagement d'amélioration de ses produits, a le droit d'effectuer n'importe quelle modification sans devoir préaviser ses clients. Ce-ci n'engage pas la SEA D'améliorer les avantes production. La SEA décline toutes les responsabilités par suite de dommages ou accidents causé par produits cassés, s'il s'agit de dommages ou accidents provoqués à cause de l'inobservance des présentes instructions. La manquée utilisation des pièces de rechange originales SEA invalide la garantie et frappe de nullité la responsabilité du constructeur. L'installation électrique doit être effectuée par un technicien professionnel qui délivre la documentation relative, comme demander par les lois en vigueur. Tenir loin des enfants le matériel d'emballage comme sachets en plastique polystyrène, clous etc. étant des sources de péril potentiel.

LEER ATENTAMENTE

En caso de malentendidos que pudiesen surgir, se aconseja de consultar el distribuidor de zona o tambien de llamarnos. Estas instrucciones son parte integral del dispositivo y deben ser conservadas en un lugar bien conocido. El instalador debe atenerse rigurosamente a las instrucciones. Los productos de la SEA deben ser usados exclusivamente para el automatismo de puertas, cancelas y antas. Cualquier iniciativa tomada sin explicita autorizacion de la SEA disuade a esta ultima de cualquier responsabilidad. El instalador debe proveer notas de advertimientos para ultteriores riesgos non evaluables. La SEA En su continua finalidad de mejorar los productos, tiene derecho de efectuar cualquier modificacion sin obligo de avisar a los propios clientes. Esto no obliga a la SEA de mejorar la produccion pasada. La SEA no puede ser retenida responsable por cualquier daño o incidente causado de productos rotos, si se trata de daños o incidentes debido a la no observancia de cuanto reportado en las siguientes instrucciones. La garantia no es valida y la responsabilidad del productor sianula si han sido utilizados piezas de recambio no originales de la SEA La instalacion electrica debe ser efectuada por un tecnico profesional que dejara la relativa documentacion, como solicitado por la ley en vigor. Tener lejos del alcance de los niños de empaques como bolsas plasticas, anime, clavos etc., siendo potenciales fuentes de peligro.

Partie pour l'utilisateur et l'installateur / Sección para el usuario final y el instalador

VERIFICATION INITIALE ET MISE EN SERVICE

Après avoir installée correctement (selon le présent manuel) le produit ERG, et après avoir évalué tous les risques résidus que peuvent venir dans quelconque installation, **il faut vérifier l'automatisme pour garantir la max. sécurité** en respectant les lois et les normes du secteur. La vérification doit être effectuée selon la norme **EN 12445** contenant les méthodes de preuve pour la vérification des automatismes pour portails respectant les limites formulées dans la norme **EN 12453**.

PRUEBA INICIAL Y PUESTA EN SERVICIO

Después de haber completado las operaciones necesarias, para una correcta instalación del producto ERG, descritas en el presente manual y haber evaluado todos los riesgos residuos que puedan surgir en cualquier instalación, **es necesario probar el automatismo para garantizar la máxima seguridad** y en particular garantizar el respeto por cuanto previsto en las leyes y d e las normas del sector. En particular la prueba debe ser efectuada siguiendo la **norma EN12445** que establece los metodos de prueba para la verificación de los automatismos para cancelas en el respeto de los límites impuestos por la **norma EN 12453**.

ENTRETIEN PERIODIQUE / MANTENIMIENTO PERIODICO

Vérifier l'intégrité des parties en mouvement soit de l'automation que de la porte <i>Verificar la integridad de las piezas en movimiento de la automatización y de la puerta.</i>	Annuel <i>Anual</i>
Graisser toutes les parties en mouvement <i>Engrasar todas las piezas en movimiento</i>	Annuel <i>Anual</i>
Vérifier la régulation du ralentissement (où présent) <i>Verificar la regulación de la deceleración (donde presente)</i>	Annuel <i>Anual</i>
Vérifier la fonctionnalité du déverrouillage intérieur et extérieur <i>Verificar la funcionalidad del desbloqueo interior y externo</i>	Annuel <i>Anual</i>
Vérifier la régulation du microswitch (où présent) <i>Verificar la regulación del microswitch (donde presente)</i>	2 Ans <i>2 Años</i>
Vérifier la poussée max de l'ouverture/fermeture de la porte <i>Verificar el empuje max de apertura/cierre de la puerta</i>	Annuel <i>Anual</i>
Vérifier l'efficacité de l'Encoder (où présent) <i>Verificar eficiencia Encoder (donde presente)</i>	Annuel <i>Anual</i>

AVERTISSEMENT:

L'installation électrique et le choix de la logique de fonctionnement doivent respecter les normatives en vigueur. Prévoir dans tous les cas un interrupteur différentiel de 16A, avec seuil de sensibilité de 0,030A. Tenir les câbles de protection (moteurs, alimentation) séparés des câbles de commandes (poussoirs, photocellules, radio ecc.). Pour éviter des interférences il est préférable de prévoir et de utiliser deux gaines séparées.

RECHANGES: Adresser les demandes pour pièces de rechanges à: **SEA Zona Ind.le, 64020 S.ATTO - Teramo - Italia**

SECURITE ET COMPATIBILITE ENVIRONNEMENT: Ne pas disperser dans l'environnement les matériaux d'emballage et/ou les circuits. Le déplacement du produit doit être effectué à l'aide des moyens appropriés.

GARANTIE: Pour la garantie voir les Conditions de Vente reportées dans la liste de prix officielle SEA.

SEA se réserve le droit de toute modification ou variation à ses produits et/ou à la présente notice sans aucune obligation de préavis.

ADVERTENCIAS:

La instalación eléctrica y la elección de la lógica de funcionamiento deben cumplir las normativas vigentes. En cualquier caso, prevea un interruptor diferencial de 16A y con un umbral de 0,030A. Mantenga separados los cables de corriente (motores, alimentaciones) de los de mando (botones, fotocélulas, radio, etc). Para evitar interferencias, es preferible prever y utilizar dos vainas separadas.

RECAMBIOS: Las solicitudes de piezas de recambio se deben remitir a: **SEA Zona Ind.le S.Atto, 64020 Teramo Italia**

SEGURIDAD Y COMPATIBILIDAD MEDIOAMBIENTAL: No deseche en el medio ambiente los materiales de embalaje o los circuitos del producto. El traslado del producto se debe llevar a cabo con los medios adecuados.

GARANTIA: Por la garantía se vean las Condiciones de venta indicadas en el catálogo oficial SEA.

SEA se reserva el derecho de realizar los cambios o alteraciones que considere oportunos en sus productos o en el presente manual, sin obligación de previo aviso.



CONDIZIONI DI VENDITA

EFFICACIA DELLE PRESENTI CONDIZIONI GENERALI DI VENDITA: Le presenti condizioni generali di vendita si applicano a tutti gli ordini indirizzati a SEA. Tutte le vendite fatte da SEA ai clienti sono regolate secondo le presenti condizioni di vendita che costituiscono parte integrante del contratto di vendita ed annullano ogni clausola contraria o pattuizioni particolari presenti nell'ordine o in altro documento proveniente dall'acquirente (cliente)

AVVERTENZE GENERALI Gli impianti di automazioni porte e cancelli vanno realizzati esclusivamente con componenti SEA, salvo accordi specifici. L'inosservanza delle norme di sicurezza vigenti (Norm. EUROPEE EN 12453 - EN 12445 e altro) e di buona tecnica esclude la SEA da ogni responsabilità. La SEA non risponde del mancato rispetto della corretta e sicura installazione secondo le norme.

1) PROPOSTA D'ORDINE La proposta d'ordine si intenderà accettata solo dopo la sua approvazione da parte della SEA. Conseguenza della sua sottoscrizione, l'acquirente sarà vincolato alla stipula di un contratto d'acquisto, secondo quanto contenuto nella stessa proposta d'ordine e nelle presenti condizioni di vendita. Viceversa, la mancata comunicazione all'acquirente dell'approvazione della proposta d'ordine, non comporta la sua automatica accettazione da parte della SEA

2) VALIDITÀ OFFERTA Le offerte proposte dalla SEA o dalla sua struttura commerciale periferica, avranno una validità di 30 giorni solari, salvo diversa comunicazione in merito.

3) PREZZI I prezzi della proposta d'ordine sono quelli del listino in vigore alla data della redazione della stessa. Gli sconti applicati dalla struttura commerciale periferica della SEA si intenderanno validi solo dopo la loro accettazione da parte della SEA. I prezzi si intendono per merce resa franco ns. stabilimento in Teramo, esclusi IVA ed imballaggi speciali. La SEA si riserva il diritto di modificare in qualsiasi momento il listino, dando opportuno preavviso alla rete di vendita. Le condizioni speciali riservate agli acquisti con formula agevolata Qx, Qx1, Qx2, Qx3 sono riservate ai distributori ufficiali dietro accettazione scritta da parte della direzione SEA.

4) PAGAMENTI Le forme di pagamento ammesse sono quelle comunicate o accettate di volta in volta dalla SEA. Il tasso di interesse sul ritardo da pagamento è del 1,5% mensile e comunque non oltre il tasso massimo legalmente consentito.

5) CONSEGNA La consegna avverrà indicativamente ma non tassativamente entro 30 giorni lavorativi dalla data di ricezione dell'ordine, salvo diverse comunicazioni in merito. Il trasporto degli articoli venduti sarà effettuato a spese ed a rischio dell'acquirente. La SEA si libera dall'obbligo della consegna rimettendo la merce al vettore, sia esso scelto dalla SEA oppure dall'acquirente. Eventuali smarrimenti e/o danneggiamenti della merce dovuti al trasporto, sono a carico dell'acquirente.

6) RECLAMI Eventuali reclami e/o contestazioni dovranno pervenire alla SEA entro 8 giorni solari dalla ricezione della merce, supportati da idonei documenti provanti la loro veridicità.

7) FORNITURA L'ordine in oggetto viene assunto da SEA senza alcun impegno e subordinatamente alle possibilità di approvvigionamento delle materie prime occorrenti alla produzione; eventuali mancate esecuzioni totali o parziali non possono dar luogo a reclami e riserve per danni. La fornitura SEA è strettamente limitata alla sola merce di sua produzione, esclusi il montaggio, l'installazione ed il collaudo. La SEA declina pertanto ogni responsabilità per danni che dovessero derivare, anche a terzi, dall'inosservanza delle norme di sicurezza e della buona regola d'arte nelle fasi dell'installazione e dell'impiego dei prodotti venduti.

8) GARANZIA La garanzia minima è di 12 mesi e può essere estesa, come di seguito, in caso di riconsegna del certificato di garanzia.

SILVER: Le parti meccaniche degli operatori rientranti in tale categoria sono garantite per 24 mesi dalla data di fabbricazione riportata sull'operatore.

GOLD: Le parti meccaniche degli operatori rientranti in tale categoria sono garantite per 36 mesi dalla data di fabbricazione riportata sull'operatore.

PLATINUM: Le parti meccaniche degli operatori rientranti in tale categoria sono garantite per 36 mesi dalla data di fabbricazione riportata sull'operatore. La garanzia di base (36 mesi) sarà estesa per ulteriori 24 mesi (fino ad un totale di 60 mesi) qualora venga acquistato il certificato di garanzie che dovrà essere compilato e rispedito alla SEA entro 60 giorni dall'acquisto. L'elettronica e le centrali di comando sono garantite per 24 mesi dalla data di fabbricazione. Nell'eventualità di difettosità del prodotto, la SEA si impegna alla sua sostituzione gratuita oppure alla sua riparazione, previa restituzione al proprio centro di riparazione. La definizione di stato di garanzia è ad insindacabile giudizio della SEA. I pezzi sostitutivi restano di proprietà della SEA. In modo vincolante, il materiale dell'acquirente ritenuto in garanzia deve essere spedito al centro di riparazione della SEA in porto franco e sarà rispedito dalla SEA in porto assegnato. La garanzia non si estende alla manodopera eventualmente accorsa. I difetti riconosciuti non produrranno alcuna responsabilità e/o richiesta di danni, di qualsiasi natura essi siano, da parte dell'acquirente nei riguardi della SEA. La garanzia non è in ogni caso riconosciuta qualora sia stata apportata alla merce qualsivoglia modifica, oppure vi sia stato un uso improprio, oppure si sia in presenza di una qualsivoglia sua manomissione o di un montaggio non corretto, oppure se sia stata rimossa l'etichetta apposta dal produttore comprensiva del marchio SEA registrato n° 804888. La garanzia non è inoltre valida nel caso la merce SEA sia stata in parte o in toto accoppiata a componenti meccanici e/o elettronici non originali, ed in particolare in assenza di una specifica autorizzazione in merito, ed inoltre nel caso in cui l'acquirente non sia in regola con i pagamenti. La garanzia non comprende danni derivati dal trasporto, materiale di consumo, avarie dovute al mancato rispetto delle specifiche prestazionali dei prodotti indicate nel listino. Non è riconosciuto alcun indennizzo durante il tempo di riparazione e/o sostituzione della merce in garanzia. La SEA declina ogni responsabilità per danni a cose o persone derivanti dall'inosservanza delle norme di sicurezza e della non conforme installazione o dall'impiego errato dei prodotti venduti. La riparazione dei prodotti in garanzia e fuori garanzia è subordinata al rispetto delle procedure comunicate da SEA.

9) RISERVATO DOMINIO Sulla merce venduta è valida la clausola del riservato dominio, della quale la SEA deciderà autonomamente se avvalersi o meno, in virtù della quale l'acquirente acquisisce la proprietà della merce, solo dopo che il suo pagamento sia stato completamente effettuato.

10) FORO COMPETENTE Per qualsiasi controversia avente per oggetto l'applicazione di questo contratto, viene eletto competente il Foro di Teramo. La lingua valida nell'interpretazione di cataloghi, manuali di installazione, condizioni di vendita o altro è quella italiana. La SEA si riserva la facoltà di apportare modifiche tecniche atte a migliorare i propri prodotti, presenti o meno in questo Listino, in qualsiasi momento senza preavviso. La SEA declina ogni responsabilità derivante da possibili inesattezze contenute nel presente listino, derivanti da errori di stampa e/o trascrizione. Il presente Listino annulla e sostituisce quelli precedenti. L'acquirente ai sensi della legge 196/2003 (codice privacy) acconsente all'inserimento dei propri dati personali derivanti dal presente contratto negli archivi informatici e cartacei della SEA al loro trattamento per motivi commerciali ed amministrativi.

Diritti di proprietà industriale: il cliente, con l'acquisto, accetta le presenti condizioni di vendita e riconosce in capo a SEA la titolarità esclusiva del marchio internazionale SEA registrato n. 804888 apposto sulle etichette dei prodotti e/o sui manuali e/o su ogni altra documentazione, e si impegna ad utilizzare il medesimo nella propria attività di rivendita e/o installazione secondo modalità che non ne riducano in alcun modo i diritti, a non rimuovere, sostituire o alterare marchi o altri segni distintivi di qualsiasi genere apposti ai prodotti. E' vietata ogni forma di riproduzione o utilizzo del marchio SEA e di ogni altro segno distintivo presente sui prodotti, salvo autorizzazione scritta da SEA.

Agli effetti dell'articolo 1341 del C.C. si approvano specificatamente per iscritto le clausole di cui ai numeri:

4) PAGAMENTI - 8) GARANZIA - 10) FORO COMPETENTE



TERMS OF SALES

EFFICACY OF THE FOLLOWING TERMS OF SALE: the following general terms of sale shall be applied to all orders sent to SEA.

All sales made by SEA to all costumers are made under the prescription of this terms of sales which are integral part of sale contract and cancel and substitute all apposed clauses or specific negotiations present in order document received from the buyer.

GENERAL NOTICE The systems must be assembled exclusively with SEA components, unless specific agreements apply. Non-compliance with the applicable safety standards (European Standards EM12453 – EM 12445) and with good installation practice releases SEA from any responsibilities. SEA shall not be held responsible for any failure to execute a correct and safe installation under the above mentioned standards.

1) PROPOSED ORDER The proposed order shall be accepted only prior SEA approval of it. By signing the proposed order, the Buyer shall be bound to enter a purchase agreement, according to the specifications stated in the proposed order.

On the other hand, failure to notify the Buyer of said approval must not be construed as automatic acceptance on the part of SEA.

2) PERIOD OF THE OFFER The offer proposed by SEA or by its branch sales department shall be valid for 30 solar days, unless otherwise notified.

3) PRICING The prices in the proposed order are quoted from the Price List which is valid on the date the order was issued. The discounts granted by the branch sales department of SEA shall apply only prior to acceptance on the part of SEA. The prices are for merchandise delivered ex-works from the SEA establishment in Teramo, not including VAT and special packaging. SEA reserves the right to change at any time this price list, providing timely notice to the sales network. The special sales conditions with extra discount on quantity basis (Qx, Qx1, Qx2, Qx3 formula) is reserved to official distributors under SEA management written agreement.

4) PAYMENTS The accepted forms of payment are each time notified or approved by SEA. The interest rate on delay in payment shall be 1.5% every month but anyway shall not be higher than the max. interest rate legally permitted.

5) DELIVERY Delivery shall take place, approximately and not peremptorily, within 30 working days from the date of receipt of the order, unless otherwise notified. Transport of the goods sold shall be at Buyer's cost and risk. SEA shall not bear the costs of delivery giving the goods to the carrier, as chosen either by SEA or by the Buyer. Any loss and/or damage of the goods during transport, are at Buyer's cost.

6) COMPLAINTS Any complaints and/or claims shall be sent to SEA within 8 solar days from receipt of the goods, proved by adequate supporting documents as to their truthfulness.

7) SUPPLY The concerning order will be accepted by SEA without any engagement and subordinately to the possibility to get it's supplies of raw material which is necessary for the production; Eventual completely or partially unsuccessful executions cannot be reason for complains or reservations for damage. SEA supply is strictly limited to the goods of its manufacturing, not including assembly, installation and testing. SEA, therefore, disclaims any responsibility for damage deriving, also to third parties, from non-compliance of safety standards and good practice during installation and use of the purchased products.

8) WARRANTY The standard warranty period is 12 months. This warranty time can be extended by means of expedition of the warranty coupon as follows:

SILVER: The mechanical components of the operators belonging to this line are guaranteed for 24 months from the date of manufacturing written on the operator.

GOLD: The mechanical components of the operators belonging to this line are guaranteed for 36 months from the date of manufacturing written on the operator.

PLATINUM: The mechanical components of the operators belonging to this line are guaranteed for 36 months from the date of manufacturing written on the operator. The base warranty (36 months) will be extended for further 24 months (up to a total of 60 months) when it is acquired the certificate of warranty which will be filled in and sent to SEA. The electronic devices and the systems of command are guaranteed for 24 months from the date of manufacturing. In case of defective product, SEA undertakes to replace free of charge or to repair the goods provided that they are returned to SEA repair centre. The definition of warranty status is by unquestionable assessment of SEA. The replaced parts shall remain propriety of SEA. Binding upon the parties, the material held in warranty by the Buyer, must be sent back to SEA repair centre with fees prepaid, and shall be dispatched by SEA with carriage forward. The warranty shall not cover any required labour activities.

The recognized defects, whatever their nature, shall not produce any responsibility and/or damage claim on the part of the Buyer against SEA. The guarantee is in no case recognized if changes are made to the goods, or in the case of improper use, or in the case of tampering or improper assembly. Furthermore, the warranty shall not apply if SEA products are partly or completely coupled with non-original mechanical and/or electronic components, and in particular, without a specific relevant authorization, and if the Buyer is not making regular payments. The warranty shall not cover damage caused by transport, expendable material, faults due to non-conformity with performance specifications of the products shown in the price list. No indemnification is granted during repairing and/or replacing of the goods in warranty. SEA disclaims any responsibility for damage to objects and persons deriving from non-compliance with safety standards, installation instructions or use of sold goods.

9) RESERVED DOMAIN A clause of reserved domain applies to the sold goods; SEA shall decide autonomously whether to make use of it or not, whereby the Buyer purchases propriety of the goods only after full payment of the latter.

10) COMPETENT COURT OF LAW In case of disputes arising from the application of the agreement, the competent court of law is the tribunal of Teramo. SEA reserves the faculty to make technical changes to improve its own products, which are not in this price list at any moment and without notice. SEA declines any responsibility due to possible mistakes contained inside the present price list caused by printing and/or copying. The present price list cancels and substitutes the previous ones. The Buyer, according to the law No. 196/2003 (privacy code) consents to put his personal data, deriving from the present contract, in SEA archives and electronic files, and he also gives his consent to their treatment for commercial and administrative purposes. Industrial ownership rights: once the Buyer has recognized that SEA has the exclusive legal ownership of the registered SEA brand, he will commit himself to use it in a way which does not reduce the value of these rights, he won't also remove, replace or modify brands or any other particularity from the products. Any kind of replication or use of SEA brand is forbidden as well as of any particularity on the products, unless preventive and expressed authorization by SEA.

In accomplishment with art. 1341 of the Italian Civil Law it will be approved expressly clauses under numbers:

4) PAYMENTS - 8) GUARANTEE - 10) COMPETENT COURT OF LAW



Italiano AVVERTENZE GENERALI PER INSTALLATORE E UTENTE

1. Leggere attentamente le **Istruzioni di Montaggio** e le **Avvertenze Generali** prima di iniziare l'installazione del prodotto. Conservare la documentazione per consultazioni future
2. Non disperdere nell'ambiente i materiali di imballaggio del prodotto e/o circuiti
3. Questo prodotto è stato progettato e costruito esclusivamente per l'utilizzo indicato in questa documentazione. Qualsiasi altro utilizzo non espressamente indicato potrebbe pregiudicare l'integrità del prodotto e/o rappresentare fonte di pericolo. L'uso improprio è anche causa di cessazione della garanzia. La SEA declina qualsiasi responsabilità derivata dall'uso improprio o diverso da quello per cui l'automatismo è destinato.
4. I prodotti SEA sono conformi alle Direttive: Macchine (2006/42/CE e successive modifiche), Bassa Tensione (2006/95/CE e successive modifiche), Compatibilità Elettromagnetica (2004/108/CE e successive modifiche). L'installazione deve essere effettuata nell'osservanza delle norme EN 12453 e EN 12445.
5. Non installare l'apparecchio in atmosfera esplosiva.
6. SEA non è responsabile dell'inosservanza della Buona Tecnica nella costruzione delle chiusure da motorizzare, nonché delle deformazioni che dovessero verificarsi durante l'uso.
7. Prima di effettuare qualsiasi intervento sull'impianto, togliere l'alimentazione elettrica e scollegare le batterie. Verificare che l'impianto di terra sia realizzato a regola d'arte e collegarvi le parti metalliche della chiusura.
8. Per ogni impianto SEA consiglia l'utilizzo di almeno una segnalazione luminosa nonché di un cartello di segnalazione fissato adeguatamente sulla struttura dell'infisso.
9. SEA declina ogni responsabilità ai fini della sicurezza e del buon funzionamento della automazione, in caso vengano utilizzati componenti di altri produttori.
10. Per la manutenzione utilizzare esclusivamente parti originali SEA.
11. Non eseguire alcuna modifica sui componenti dell'automazione.
12. L'installatore deve fornire tutte le informazioni relative al funzionamento manuale del sistema in caso di emergenza e consegnare all'Utente utilizzatore dell'impianto il libretto d'avvertenze allegato al prodotto.
13. Non permettere ai bambini o persone di sostare nelle vicinanze del prodotto durante il funzionamento. L'applicazione non può essere utilizzata da bambini, da persone con ridotte capacità fisiche, mentali, sensoriali o da persone prive di esperienza o del necessario addestramento. Tenere inoltre fuori dalla portata dei bambini radiocomandi o qualsiasi altro datore di impulso, per evitare che l'automazione possa essere azionata involontariamente.
14. Il transito tra le ante deve avvenire solo a cancello completamente aperto.
15. Tutti gli interventi di manutenzione, riparazione o verifiche periodiche devono essere eseguiti da personale professionalmente qualificato. L'utente deve astenersi da qualsiasi tentativo di riparazione o d'intervento e deve rivolgersi esclusivamente a personale qualificato SEA. L'utente può eseguire solo la manovra manuale.
16. La lunghezza massima dei cavi di alimentazione fra centrale e motori non deve essere superiore a 10 m. Utilizzare cavi con sezione 2.5 mm². Utilizzare cablaggi con cavi in doppio isolamento (cavi con guaina) nelle immediate vicinanze dei morsetti specie per il cavo di alimentazione (230V). Inoltre è necessario mantenere adeguatamente lontani (almeno 2.5 mm in aria) i conduttori in bassa tensione (230V) dai conduttori in bassissima tensione di sicurezza (SELV) oppure utilizzare un'adeguata guaina che fornisca un isolamento supplementare avente uno spessore di almeno 1 mm.

English GENERAL NOTICE FOR THE INSTALLER AND THE USER

1. Read carefully these **Instructions** before beginning to install the product. Store these instructions for future reference
2. Don't waste product packaging materials and /or circuits.
3. This product was designed and built strictly for the use indicated in this documentation. Any other use, not expressly indicated here, could compromise the good condition/operation of the product and/or be a source of danger. SEA declines all liability caused by improper use or different use in respect to the intended one.
4. The mechanical parts must be comply with Directives: Machine Regulation 2006/42/CE and following adjustments), Low Tension (2006/95/CE), electromgnetic Consistency (2004/108/CE) Installation must be done respecting Directives: EN12453 and En12445.
5. Do not install the equipment in an explosive atmosphere.
6. SEA is not responsible for failure to observe Good Techniques in the construction of the locking elements to motorize, or for any deformation that may occur during use.
7. Before attempting any job on the system, cut out electrical power and disconnect the batteries. Be sure that the earthing system is perfectly constructed, and connect it metal parts of the lock.
8. Use of the indicator-light is recommended for every system, as well as a warning sign well-fixed to the frame structure.
9. SEA declines all liability as concerns the automated system's security and efficiency, if components used, are not produced by SEA
10. For maintenance, strictly use original parts by SEA.
11. Do not modify in any way the components of the automated system.
12. The installer shall supply all information concerning system's manual functioning in case of emergency, and shall hand over to the user the warnings handbook supplied with the product.
13. Do not allow children or adults to stay near the product while it is operating. The application cannot be used by children, by people with reduced physical, mental or sensorial capacity, or by people without experience or necessary training. Keep remote controls or other pulse generators away from children, to prevent involuntary activation of the system.
14. Transit through the leaves is allowed only when the gate is fully open.
15. The User must not attempt to repair or to take direct action on the system and must solely contact qualified SEA personnel or SEA service centers. User can apply only the manual function of emergency.
16. The power cables maximum length between the central engine and motors should not be greater than 10 m. Use cables with 2,5 mm² section. Use double insulation cable (cable sheath) to the immediate vicinity of the terminals, in particular for the 230V cable. Keep an adequate distance (at least 2.5 mm in air), between the conductors in low voltage (230V) and the conductors in low voltage safety (SELV) or use an appropriate sheath that provides extra insulation having a thickness of 1 mm.

Français CONSIGNES POUR L'INSTALLATEUR ET L'UTILISATEUR

1. Lire attentivement les **instructions** avant d'installer le produit. Conserver les instructions en cas de besoin.
2. Ne pas dispenser dans l'environnement le matériel d'emballage du produit et/ou des circuits
3. Ce produit a été conçu et construit exclusivement pour l'usage indiqué dans cette fiche. Toute autre utilisation non expressément indiquée pourraient compromettre l'intégrité du produit et/ou représenter une source de danger. SEA décline toute responsabilités qui dériverait d'usage improprie ou différent de celui auquel l'automatisme est destiné. Une mauvaise utilisation cause la cessation de la garantie.
4. Les composants doivent répondre aux prescriptions des Normes: Machines (2006/42/CE et successifs changements); Basse Tension (2006/95/CE et successifs changements); EMC (2004/108/CE et successifs changements). L'installation doit être effectuée conformément aux Normes EN 12453 et EN 12445.
5. Ne pas installer l'appareil dans une atmosphère explosive.
6. SEA n'est pas responsable du non-respect de la Bonne Technique de construction des fermetures à motoriser, ni des déformations qui pourraient intervenir lors de l'utilisation.
7. Couper l'alimentation électrique et déconnecter la batterie avant toute intervention sur l'installation. Vérifier que la mise à terre est réalisée selon les règles de l'art et y connecter les pièces métalliques de la fermeture.
8. On recommande que toute installation soit doté au moins d'une signalisation lumineuse, d'un panneau de signalisation fixé, de manière appropriée, sur la structure de la fermeture.
9. SEA décline toute responsabilité quant à la sécurité et au bon fonctionnement de l'automatisme si les composants utilisés dans l'installation n'appartiennent pas à la production SEA.



10. Utiliser exclusivement, pour l'entretien, des pièces SEA originales.
11. Ne jamais modifier les composants d'automatisme.
12. L'installateur doit fournir toutes les informations relatives au fonctionnement manuel du système en cas d'urgence et remettre à l'Usager qui utilise l'installation les "Instructions pour l'Usager" fournies avec le produit.
13. Interdire aux enfants ou aux tiers de stationner près du produit durant le fonctionnement. Ne pas permettre aux enfants, aux personnes ayant des capacités physiques, mentales et sensorielles limitées ou dépourvues de l'expérience ou de la formation nécessaires d'utiliser l'application en question. Eloigner de la portée des enfants les radiocommandes ou tout autre générateur d'impulsions, pour éviter tout actionnement involontaire de l'automatisme.
14. Le transit entre les vantaux ne doit avoir lieu que lorsque le portail est complètement ouvert.
15. L'utilisateur doit s'abstenir de toute tentative de réparation ou d'intervention et doit s'adresser uniquement et exclusivement au personnel qualifié SEA ou aux centres d'assistance SEA. L'utilisateur doit garder la documentation de la réparation. L'utilisateur peut exécuter seulement la manoeuvre manuel.
16. La longueur maximum des câbles d'alimentation entre la carte et les moteurs ne devrait pas être supérieure à 10 m. Utilisez des câbles avec une section de 2,5 mm². Utilisez des câblage avec cable à double isolation (avec gaine) jusqu'à proximité immédiate des terminaux, en particulier pour le câble d'alimentation (230V). Il est également nécessaire de maintenir une distance suffisante (au moins 2,5 mm dans l'air), entre les conducteurs en basse tension (230V) et les conducteurs de très basse tension de sécurité (SELV) ou utiliser une gaine ayant une épaisseur d'au moins 1 mm, qui fournisse une isolation supplémentaire.

Español ADVERTENCIAS GENERALES PARA INSTALADORES Y USUARIOS

- 1 Leer las **instrucciones de instalación** antes de comenzar la instalación. Mantenga las instrucciones para consultas futura
2. No desperdiciar en el ambiente los materiales de embalaje del producto o del circuito
3. Este producto fue diseñado y construido exclusivamente para el uso especificado en esta documentación. Cualquier otro uso no expresamente indicado puede afectar la integridad del producto y ser una fuente de peligro. El uso inadecuado es también causa de anulación de la garantía. SEA se exime de toda responsabilidad causadas por uso inapropiado o diferente de aquel para el que el sistema automatizado fue producido.
4. Los productos cumplen con la Directiva: Maquinas (2006/42/CE y siguientes modificaciones), Baja Tension (2006/95/CE, y siguientes modificaciones), Compatibilidad Electromagnética (2004/108/CE modificada). La instalación debe ser llevada a cabo de conformidad a las normas EN 12453 y EN 12445.
5. No instalar el dispositivo en una atmósfera explosiva.
6. SEA no es responsable del incumplimiento de la mano de obra en la construcción de la cancela a automatizar y tampoco de las deformaciones que puedan producirse durante el uso.
7. Antes de realizar cualquier operación apagar la fuente de alimentación y desconectar las baterías. Comprobar que el sistema de puesta a tierra sea diseñado de una manera profesional y conectar las partes metálicas del cierre.
8. Para cada instalación se recomienda utilizar como mínimo una luz parpadeante y una señal de alarma conectada a la estructura del marco.
9. SEA no acepta responsabilidad por la seguridad y el buen funcionamiento de la automatización en caso de utilización de componentes no producidos por SEA.
10. Para el mantenimiento utilizar únicamente piezas originales SEA.
11. No modificar los componentes del sistema automatizado.
12. El instalador debe proporcionar toda la información relativa al funcionamiento manual del sistema en caso de emergencia y darle al usuario el folleto de adjunto al producto.
13. No permita que niños o adultos permanecen cerca del producto durante la la operación. La aplicación no puede ser utilizada por niños, personas con movilidad reducida de tipo físico, mental, sensorial o igual por personas sin experiencia o formación necesaria. Tener los radiomandos fuera del alcance de niños así como cualquier otro generador de impulsos radio para evitar que el automación pueda ser accionada accidentalmente.
14. El tránsito a través de las hojas sólo se permite cuando la puerta está completamente abierta.
15. Todo el mantenimiento, reparación o controles deberán ser realizados por personal cualificado. Evitar cualquier intento a reparar o ajustar. En caso de necesidad comunicarse con un personal SEA calificado. Sólo se puede realizar la operación manual.
16. La longitud máxima de los cables de alimentación entre motor y central no debe ser superior a 10 metros. Utilizar cables con 2,5 mm². Utilizar cables con doble aislamiento (cables con vaina) hasta muy cerca de los bornes, especialmente por el cable de alimentación (230V). Además es necesario mantener adecuadamente distanciados (por lo menos 2,5 mm en aire) los conductores de baja tensión (230V) y los conductores de baja tensión de seguridad (SELV) o utilizar una vaina adecuada que proporcione aislamiento adicional con un espesor mínimo de 1 mm.

Deutsch ALLGEMEINE HINWEISE FUER DEN INSTALLATEUR UND DEN NUTZER

1. Lesen Sie die **Installierungsanweisungen** sorgfältig durch bevor Sie mit der Installation beginnen. Diese Anweisungen an einem leicht zugänglichen Ort aufbewahren.
2. Verpackungsmaterial des Produkts und/oder der Schaltkreise umweltgerecht entsorgen.
3. Dieses Produkt wurde speziell und ausschließlich für den, in den Unterlagen beschriebenen Zweck, geplant und hergestellt. Jede andere Verwendung, die nicht ausdrücklich angegeben wurde kann die Integrität des Produkts schädigen und/oder eine Gefahrenquelle darstellen. Die nicht fachgerechte Nutzung des Produkts bewirkt die Erlöschung der Garantie. SEA lehnt jegliche Haftung, für unsachgemäße oder andere Nutzung, als die wofür das Produkt bestimmt ist, ab.
4. SEA Produkte entsprechen den folgenden Richtlinien: Maschinenrichtlinie (2006/42/EG und nachträglich geänderten Fassungen), Niederspannungs-Richtlinie (2006/95/EG und nachträglich geänderten Fassungen), EMV (2004/108/EG und nachträglich geänderten Fassungen). Installation gemäß Standard EN12453 und EN12445 durchführen.
5. Installieren Sie das Gerät nicht in explosionsgefährdeten Umgebungen, das Vorhandensein von brennbaren Gasen oder Dämpfen stellt ein ernstes Sicherheitsrisiko dar.
6. SEA ist nicht für die Nichtbeachtung der Guten Technik bei der Herstellung von zu motorisierenden Toren und für deren eventuellen Verformungen, die während des Gebrauchs auftreten könnten, haftbar.
7. Vor allen Eingriffen, das Gerät ausschalten und die Batterien trennen. Sicherstellen, dass die Erdung fachgerecht hergestellt wurde und die Metallteile des Tores daran anschließen.
8. Für jede Anlage wird empfohlen, mindestens ein Blinklicht zu montieren und ein Warnschild auf der Torstruktur anzubringen.
9. SEA übernimmt keine Haftung für Sicherheit und reibungslosen Betrieb des Antriebs, bei Verwendung von Komponenten, die nicht von der SEA Produktion stammen.
10. Für die Wartung nur SEA Originalteile verwenden.
11. Keinerlei Änderungen auf Komponenten der Automation vornehmen.
12. Der Installateur muss den Nutzer des Antriebs über den manuellen Betrieb des Systems im Notfall unterrichten und ihm, das, dem Produkt beiliegende, Handbuch übergeben.
13. Der Aufenthalt von Kindern oder Erwachsenen in der Nähe des Tores während seines Betriebes ist nicht gestattet. Die Anlage darf nicht von Kindern, Personen mit eingeschränkten körperlichen, geistigen oder sensorischen Fähigkeiten oder von Menschen ohne notwendige Erfahrung oder Anweisungen benutzt werden. Fernbedienungen oder andere Impulsgeber außerhalb der Reichweite von Kindern halten, um die versehentliche Aktivierung der Anlage zu verhindern.
14. Die Durchfahrt zwischen den Flügeln ist nur bei vollständig geöffnetem Tor zulässig.
15. Sämtliche Wartungs- und Reparaturarbeiten oder periodische Kontrollen, müssen von qualifiziertem Fachpersonal durchgeführt werden. Der Endverbraucher muss davon absehen eigenständig Reparaturen oder Eingriffe jeder Art an der Anlage durchzuführen und muss sich ausschliesslich an qualifiziertes SEAFachersonal wenden. Der Endverbraucher darf nur die manuelle Notfunktion durchführen.
16. Die maximale Länge der Stromkabel zwischen Steuerung und Motoren ist 10 Meter. Verwenden Sie Kabel mit 2,5 mm² Querschnitt und Doppelisolierung (Kabelmantel) in der unmittelbaren Nähe von Klemmen, insbesondere für das Speisungskabel (230V). Die Speisungskabel (230V) und die Sicherheits-Niederspannungskabel (SELV) müssen in einem Abstand von mindestens 2,5 mm gehalten werden, oder eine geeignete Hülse von 1mm Dicke, für eine zusätzliche Isolierung verwenden..

CERTIFICATO DI ESTENSIONE GARANZIA CERTIFICATE OF WARRANTY EXTENTION

n.

PRODOTTO/ PRODUCT

- Modello/Model _____
- Matricola n. /Serial Number _____
- Data di acquisto/Date of order _____
- Data di installazione/Date of installation _____

Centrale/Control unit

SEA

Altri/Others

Fotocelle/Photocells

SEA

Altri/Others

RX - TX

SEA

Altri/Others

Altri accessori /Other accessories

SEA

Altri/Others

UTENTE/Customer

Nome e Cognome _____

First Name and Family Name _____

Indirizzo/Address _____

INSTALLATORE/Installer

Ragione sociale/Company Name _____

Nome e Cognome/First and Family Name _____

Indirizzo/Address _____

INSTALLATORE/INSTALLER

Firma per il trattamento dei dati personali 196/2003

Agreement of law No. 196/2003 (Privacy Code)

Copia da restituire

Copy to be returned

Firma e Timbro

Sign and Stamp _____

N.B: L'estensione della garanzia legale di 12 mesi a 24 mesi e 36 mesi è valida solo se il presente modulo viene rispedito per posta o fax a SEA Srl entro 15gg dalla data di acquisto. Allegare relativa fattura d'acquisto.

Note: The extension of the legal standard warranty of 12 months to 24 months and to 36 months, is valid only if the present form is returned by mail or fax to SEA Srl within 15days from the date of purchase. Attach customer invoice.



SEA srl - Zona Industriale San Atto- 64020 Teramo (Italy)

Phone +39 0861 588341- Fax +39 0861588344

www.seateam.com - info@seateam.com



Questo articolo è stato prodotto seguendo rigide procedure di lavorazione ed è stato testato singolarmente al fine di garantire i più alti livelli qualitativi e la vostra soddisfazione. Vi ringraziamo per aver scelto SEA.

This item has been produced following strict production procedures and has been singularly tested for the highest quality levels and for your complete satisfaction. Thanks for choosing SEA.

Cet article a été produit suivant des procédures d'usinage strictes et il a singulièrement été testé afin de garantir les plus hauts niveaux de qualité pour votre satisfaction. Nous vous remercions d'avoir choisi SEA.

Este artículo ha sido producido siguiendo rigidos procedimientos de elaboración y ha sido probando singolarmente a fin de garantizar los mas altos niveles de calidad y vuestra satisfaccion. Le agradecemos por haber escogito SEA.



SEA[®]
Sistemi Elettronici
di Apertura Porte e Cancelli
International registered trademark n. 804888



SEA S.r.l.
Zona industriale 64020 S.ATTO Teramo - (ITALY)
Tel. +39 0861 588341 r.a. Fax +39 0861 588344

www.seateam.com

seacom@seateam.com