



# SEA<sup>®</sup>

Sistemi Elettronici  
di Apertura Porte e Cancelli  
International registered trademark n. 804888

# CE

**Français**

## VERG 24V

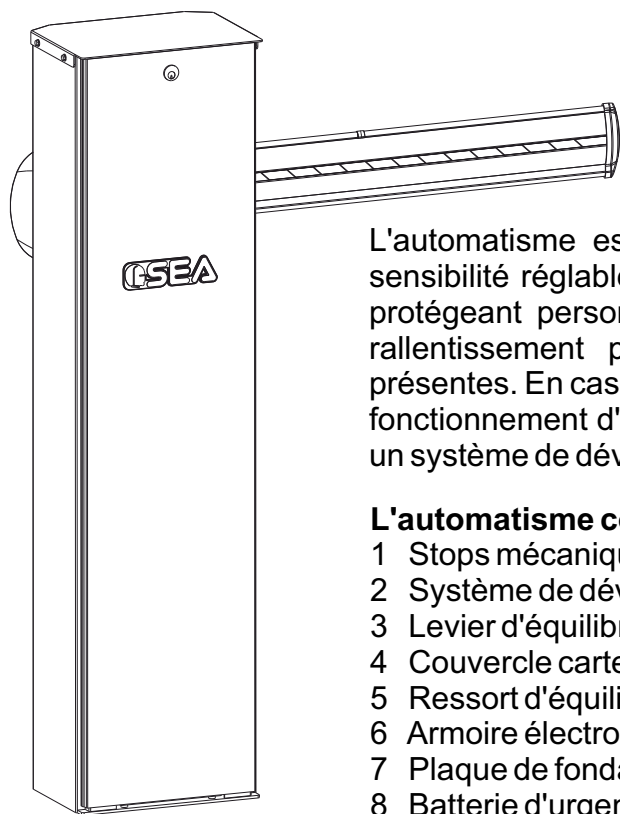
### **Barrière électromécanique**



**SEA S.p.A.**  
Zona Ind.le S. Atto - 64020 S. Nicolò a Tordino (TE)  
Tel. +39 0861.588341 - Fax +39 0861.588344

[www.seateam.com](http://www.seateam.com)  
e-mail: [seacom@seateam.com](mailto:seacom@seateam.com)

## BARRIERE VERG 24V



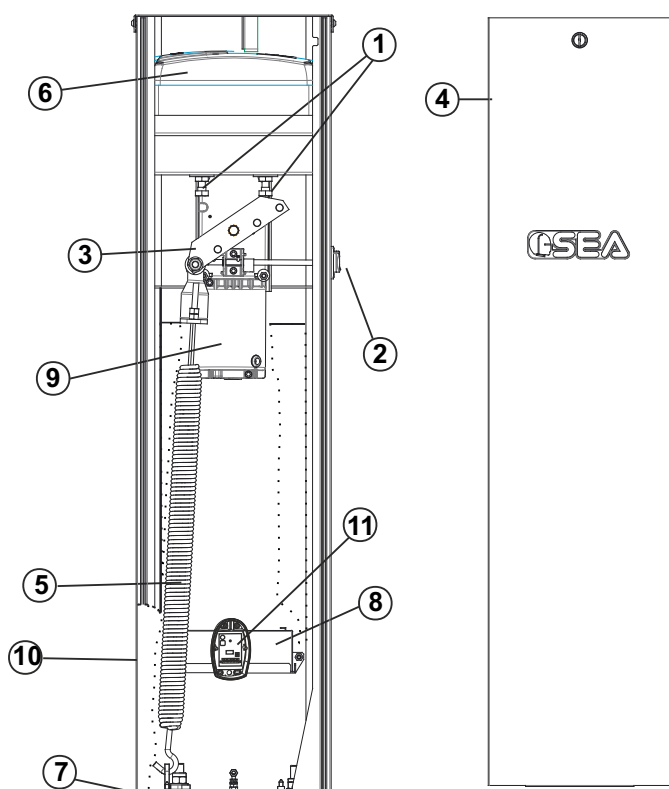
### Caractéristiques générales

VERG 24V est une barrière électromécanique (2, 3, 4, 5 et 6 mètres) pour l'automatisation de tous les passages où une haute fréquence d'usage à haute vitesse d'ouverture et fermeture (parking, aéroports...) est nécessaire.

L'automatisme est fourni d'un système de sécurité anti écrasement avec sensibilité réglable avec une puissance pas supérieure à 15 Kg sur la lisse, protégeant personnes et choses des accidents éventuels. Un système de ralentissement parfait assure le contrôle complet des forces d'inertie présentes. En cas de coupure de courant les batteries d'urgence permettent un fonctionnement d'au moins 15 manœuvres (selon les accessoires installés) et un système de déverrouillage permet l'ouverture manuelle en cas d'urgence.

### L'automatisme comprend:

- 1 Stops mécaniques réglables.
  - 2 Système de déverrouillage manuel avec clef en dotation.
  - 3 Levier d'équilibrage en acier galvanisé.
  - 4 Couvercle carter VERG 24V, avec serrure et clef DIN.
  - 5 Ressort d'équilibrage
  - 6 Armoire électronique
  - 7 Plaque de fondation réalisée en acier galvanisé.
  - 8 Batterie d'urgence 2x12V 2Ah
  - 9 Moteur électrique 24V  $\text{---}$  - 2400 rpm
  - 10 Réducteur
  - 11 Coffret VERG 24V, réalisé en acier avec traitement de cataphorèse et peinture polyester pour extérieur, protégeant des agents atmosphériques toutes les armoires électriques et mécaniques insérées.
- Sur demande il est possible de fournir le carter en acier inox.**
- 12 Circuit chargeur de batterie.



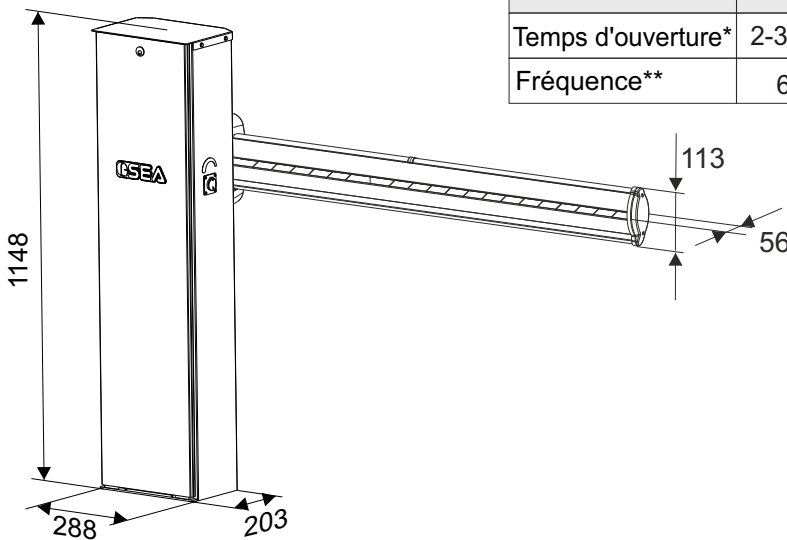
### Nomenclature composants principaux:

- 1 Stops mécaniques réglables
- 2 Système de devérouillage manuel
- 3 Levier d'équilibrage
- 4 Couvercle corps VERG 24V
- 5 Ressort d'équilibrage
- 6 Armoire électronique
- 7 Plaque de fixation VERG 24V (Optionnelle)
- 8 Batterie d'urgence 2x12V 2Ah (Optionnelle)
- 9 Motoréducteur 24V  $\text{---}$  avec Encodeur
- 10 Corps VERG
- 11 Circuit chargeur de batterie  
(Avec en option le kit de batterie)

CARACTÉRISTIQUES TECHNIQUES	VERG 230V	VERG 115V
Tension d'alimentation	230 V~ ± 5% - 50/60 Hz	115 V~ ± 5% - 50/60 Hz
Alimentation moteur	24Vdc	
Puissance moteur	60 W	
Vitesse moteur	2400 tours/min.	
Température de fonctionnem.	-20°/ + 55°C	
Temps d'ouvert./ferm.	réglable	
Index de protection	IP55	
Devérouillage manuel	oui	
Fréquence d'usage	60%	
Anti-écrasement	amperemetrique	
Blocage tenue	oui	
Rallentissement	électronique	
Traitement corps barrière	cataphorèses et peinture en polyester	
Poids	39 kg	
Armoire électronique	USER 1 24V	
Encodeur	oui	oui

**Remarque:**  
La fréquence d'utilisation est valide seulement pour la première heure à température ambiante (20°C).

### DIMENSIONS D'ENCOMBREMENT:



### VITESSE LISSE CONSEILLÉES

VERG	2m	3m	4m	5m	6m	Lisse articulée 3m
Temps d'ouverture*	2-3 sec	3-4 sec	4-5 sec	5-6 sec	6-7 sec	5-6 sec
Fréquence**	60%	50%	45%	35%	30%	35%

\* Pour garantir à la barrière une plus longue vie, SEA conseille de régler la vitesse donnant un délai supplémentaire d'au moins 1 sec de la vitesse maximale comme sur ce graphique.

\*\* SEA garantie pour ces prestations, seulement pour la première heure de fonctionnement. Après la première heure les cycles peuvent se réduire de 50%. Les cycles ne sont valables qu'avec ralentissement actif. Vérifier périodiquement, l'équilibre de la lisse.

## INSTRUCTION D'INSTALLATION

### 1) Positionnement du ressort

Ouverture à gauche



Ouverture à droite

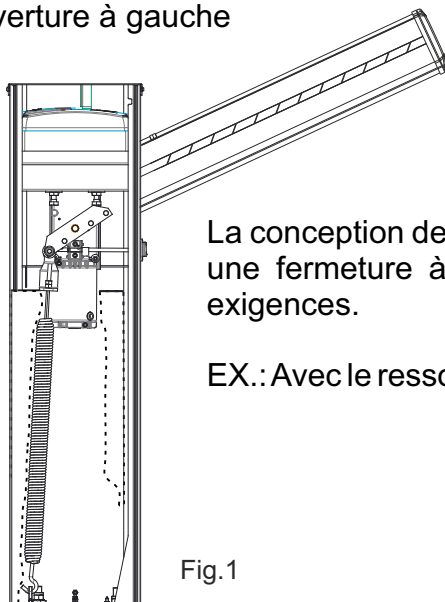


Fig.1

La conception de la barrière que vous êtes en train d'installer permet une fermeture à droite ou à gauche de la colonnette selon vos exigences.

EX.: Avec le ressort à droite, la fermeture sera à gauche (voir Fig. 2)

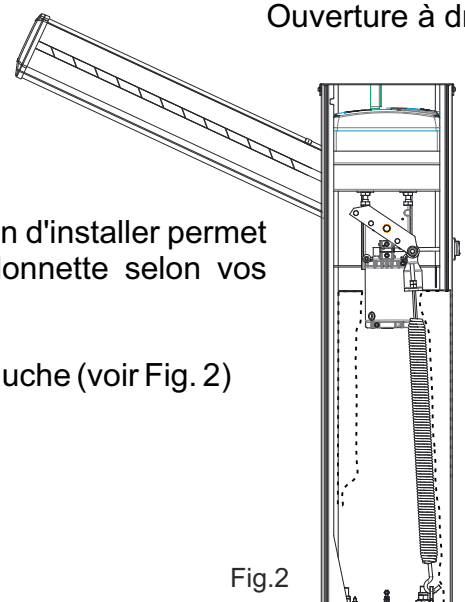
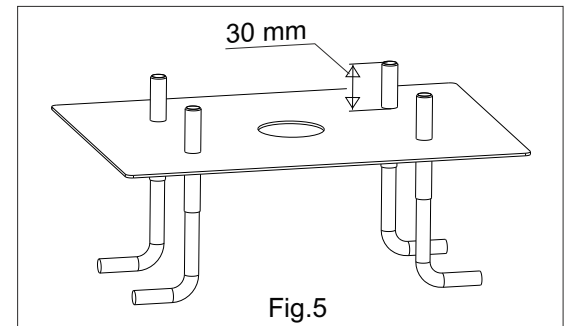
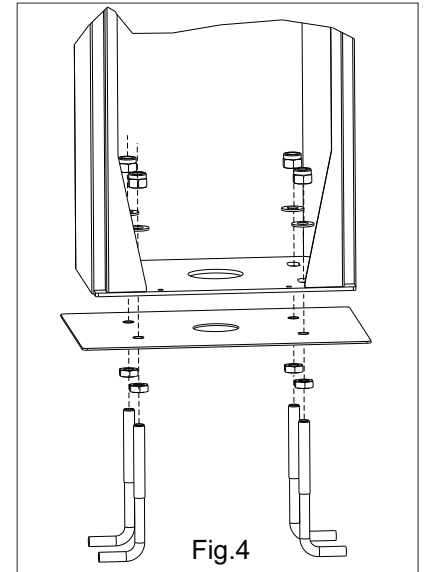
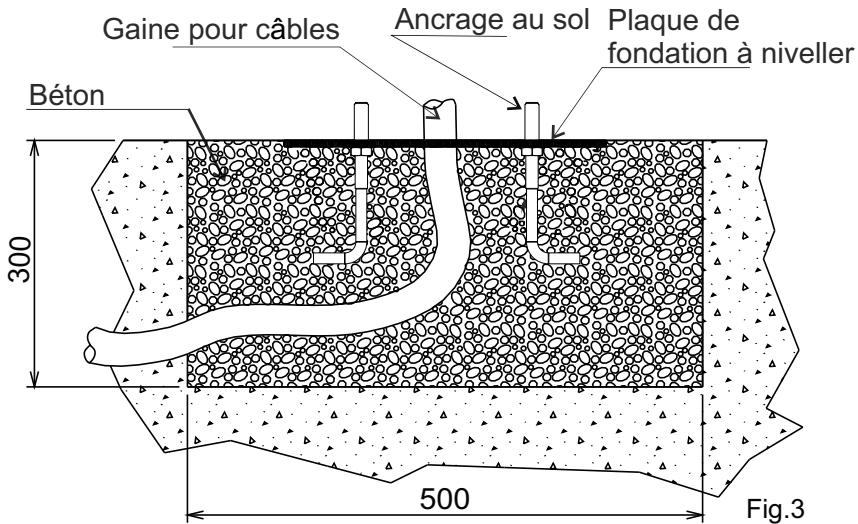


Fig.2

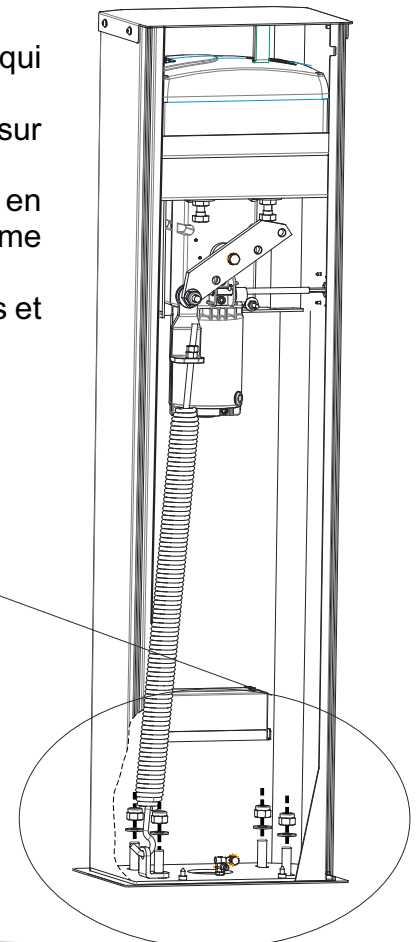
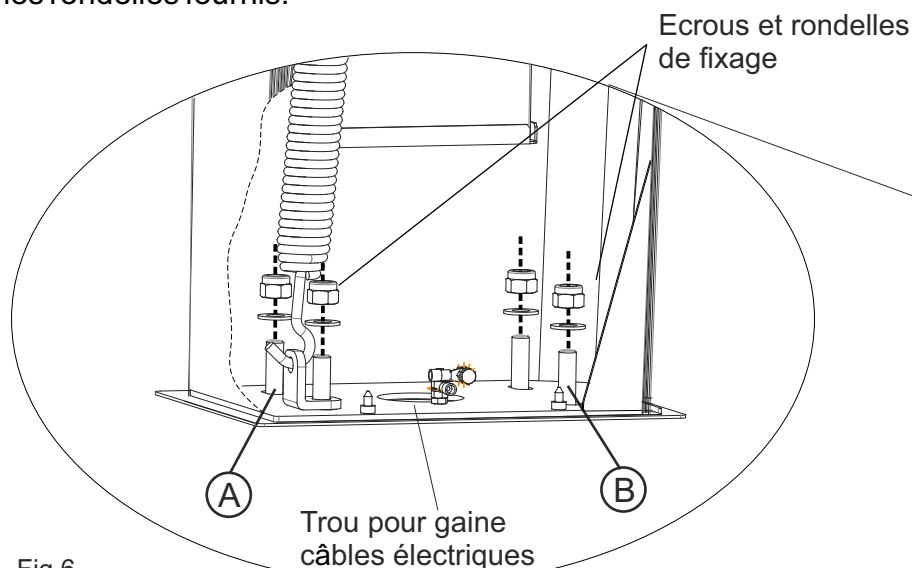
## 2) Fixage de la plaque de fondation

- Effectuer sur le terrain une tranchée de 500x500x300 mm de profondeur
- Remplir la tranchée avec béton R425 et positionner la plaque de fondation comme dans Fig. 3
- Niveller soigneusement la plaque
- \* La plaque est fournie d'un trou au centre pour le passage des câbles électriques, cependant avant de remplir la tranchée avec du béton, s'assurer que sur le trou il y a une gaine pour câbles en norme.

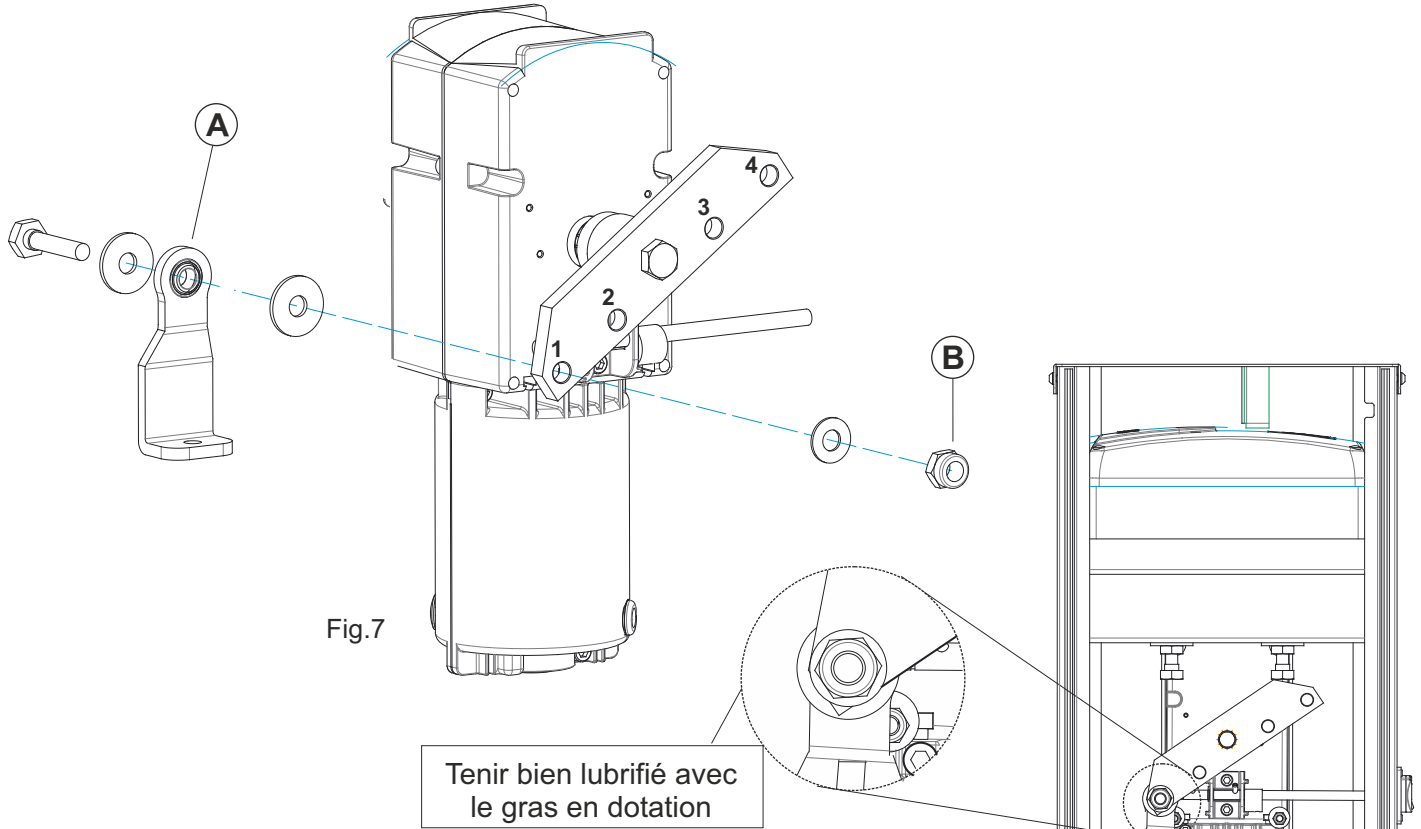


## 3) Fixage du carter sur la plaque de fondation

- Positionner le carter faisant correspondre les trous sur la base à les vis qui sortent de la plaque de fondation.
- S'assurer que la gaine pour les câbles est passée en travers du grand trou sur la base du carter.
- Insérer l'étriers d'ancrage du ressort (**A** en cas de montage à gauche, **B** en cas de montage à droite) en positionnant l'étrier toujours vers l'intérieur comme en Fig.6
- Fixer le carter à la plaque de fondation vissant soigneusement les écrous et les rondelles fournis.



- **4) Fixage du balancier**
- Insérez l'étrier (A) pour la fixation du ressort dans le balancier comme montré en Fig. 7
- Serrez l'écrou (B) avec un serrage de 40 Nm
- **Lubrifiez tous les composants avec le gras en dotation après l'assemblage**



#### LISSE OVALE

Long. (m)	Position Balancier	Fil Ressort (Ø mm)	Temps d'ouverture
3	1 / 4	6	3" ÷ 4"
4	1 / 4	7,5	4" ÷ 5"
5	1 / 4	8,5	5" ÷ 6"
6 *	1/4	9	6" ÷ 7"

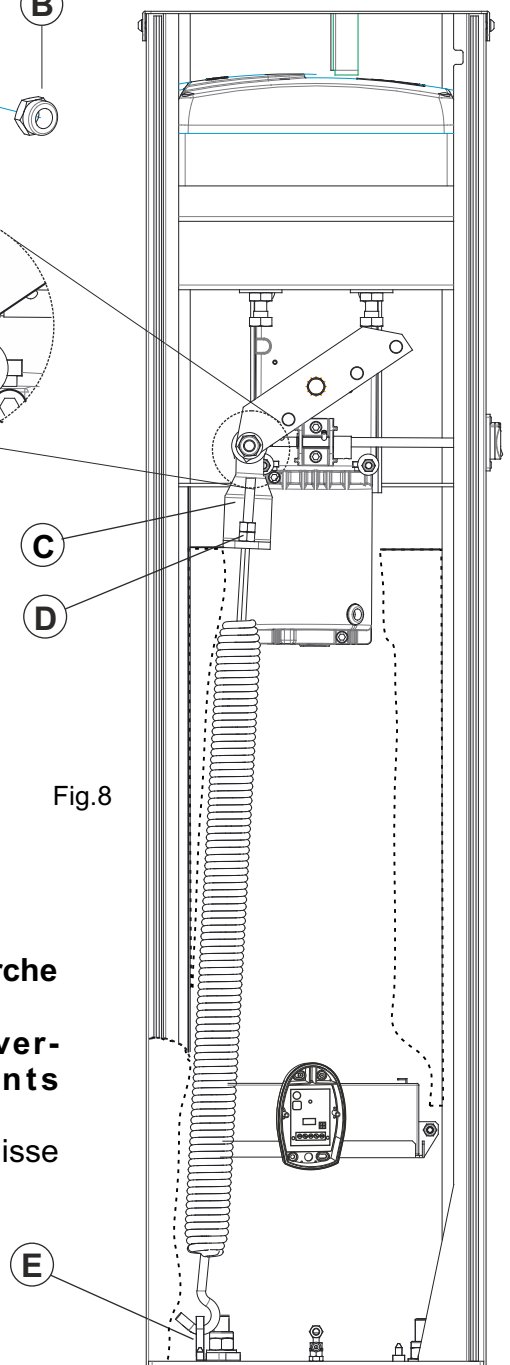
\*avec lisse de 6 mètres il est conseillé d'utiliser le support à fourche

**Remarque: respectez absolument les temps d'ouverture pour éviter des mauvaises fonctionnements**

Remarque: Les ressorts et les étriers d'ancrage sont fournis avec la lisse

#### 5) Montage du ressort

- Accrocher le ressort dans l'étrier spécial précédemment monté (E).
- Insérer la tringle du ressort dans l'étrier (C) et insérer les écrous (D) sans les bloqués.



## 6) Montage de la lisse ovale

**Remarque:** Pour lisses de 4 - 5 - 6 mètres il est conseillé d'utiliser le support à fourche ou le support flexible.

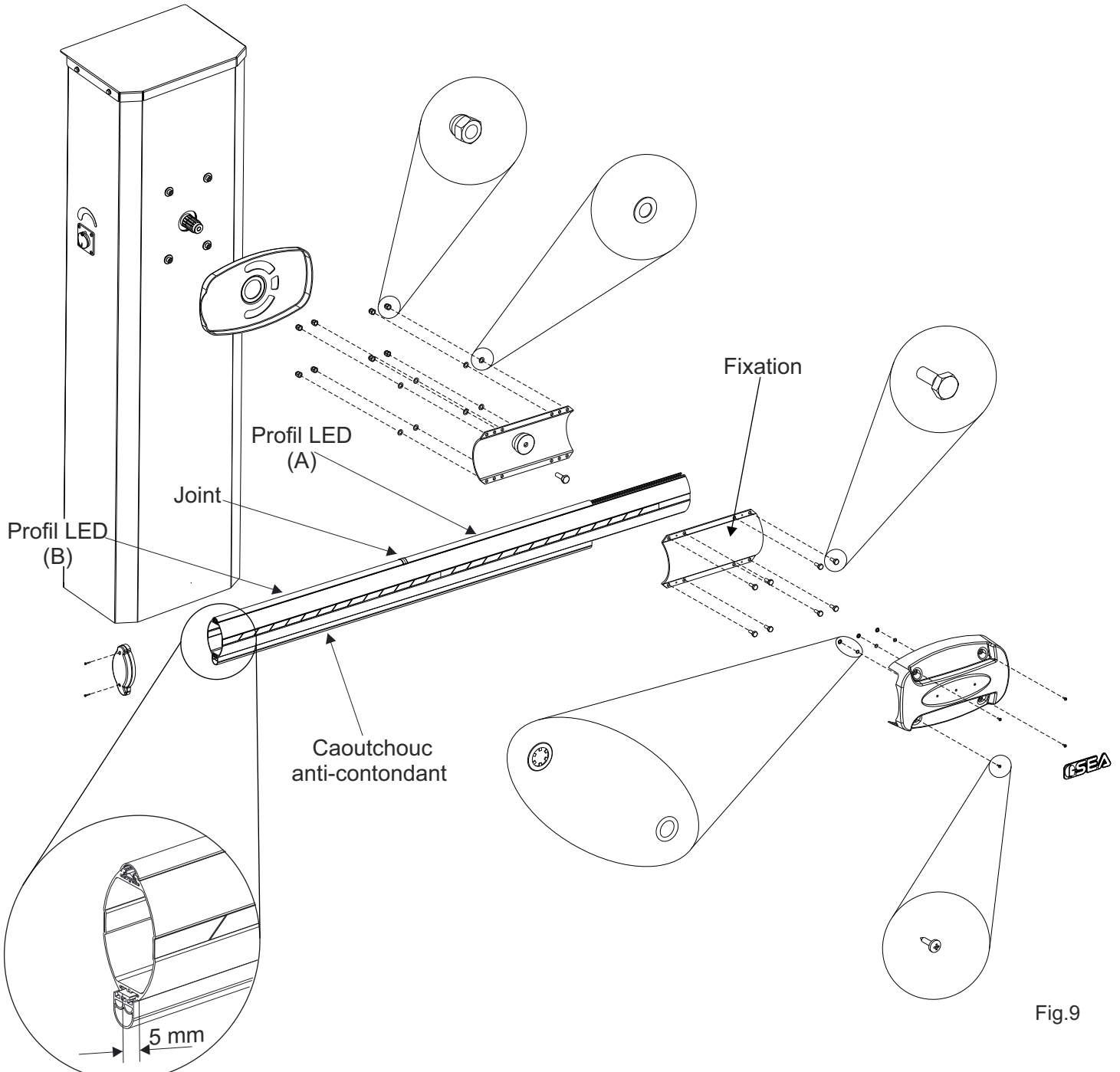


Fig. 9-a

Fig.9

Montez le premier segment (A) du profil LED en le positionnant en butée sur la fixation, montez le joint, ajustez le second segment (B) du profil LED et répétez l'opération pour tous les segments du profil LED jusqu'à couvrir la longueur de la lisse. Le dernier profil LED doit être coupé avec une scie à métaux à l'extrémité de la lisse (Fig.9-a). Intercalez chaque segment de profil LED avec un joint. Montez le caoutchouc anti-contondant le faisant échapper de 5 mm de la lisse (Fig.9-a).

## 7) Equilibrage de la lisse

- Déverrouiller la lisse avec le déverrouillage manuel, de façon qu'elle est libre de s'ouvrir et de se fermer manuellement (Fig. 10)
- Positionner la lisse à 45° environ.
- Dévisser ou visser l'écrou de tension du ressort jusqu'à atteindre le point d'équilibre à 45° (Fig. 10). La condition optimale d'un parfait équilibre c'est obtenu quand la lisse reste dans la position indiquée dans Fig. 10.
- A balancement obtenu il faut bloquer l'écrou tendeur ressort avec le contre écrou et re-bloque l'actuateur.

**Si le balancement de la lisse n'est pas optimal et la tringle tendeur ressort (T) résulte trop longue, il faut couper la de la moitié de sa longueur**

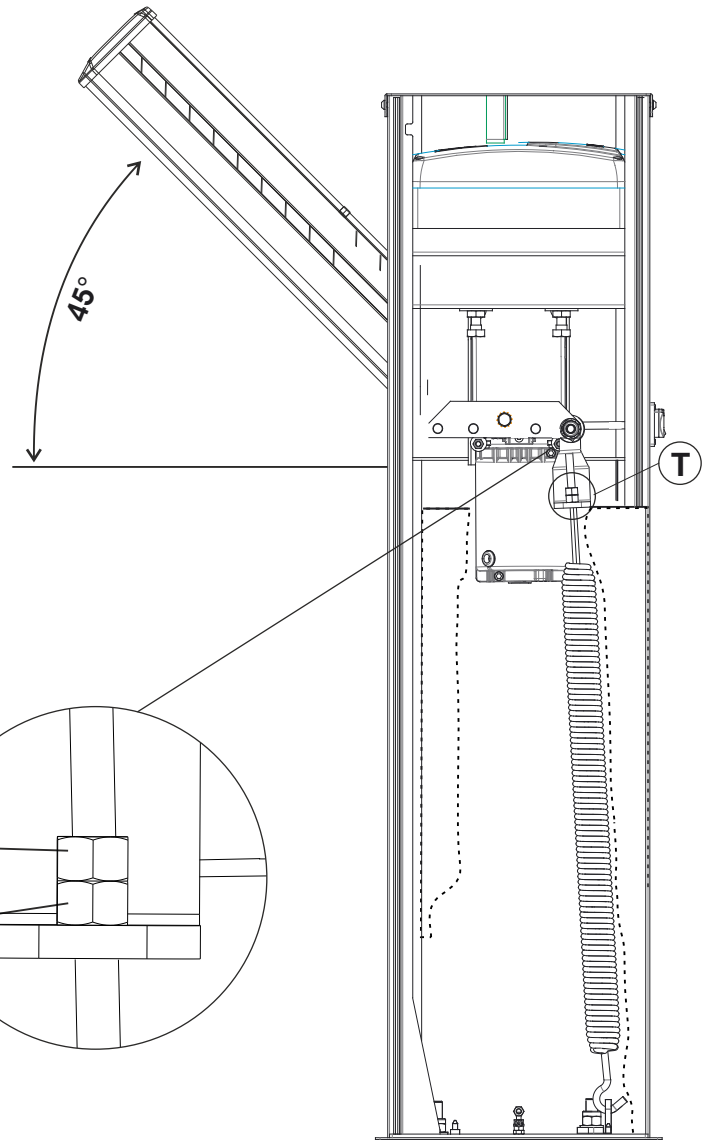


Fig. 10

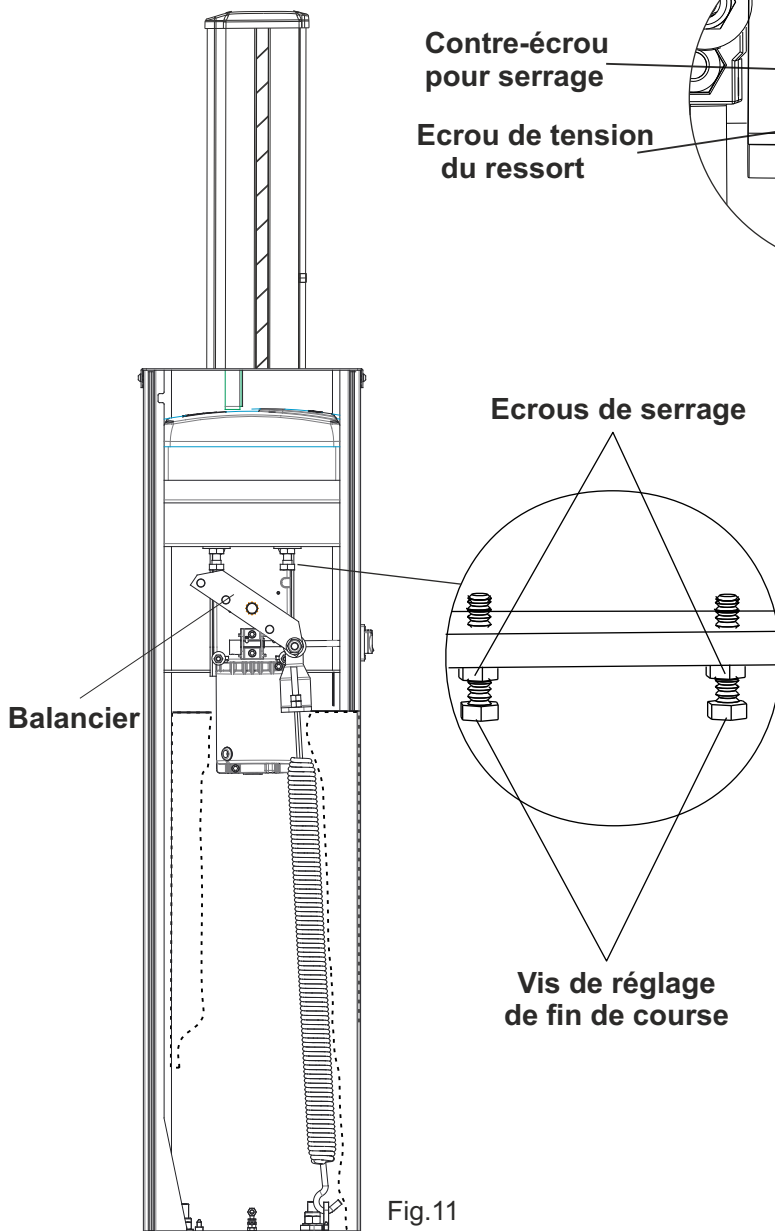


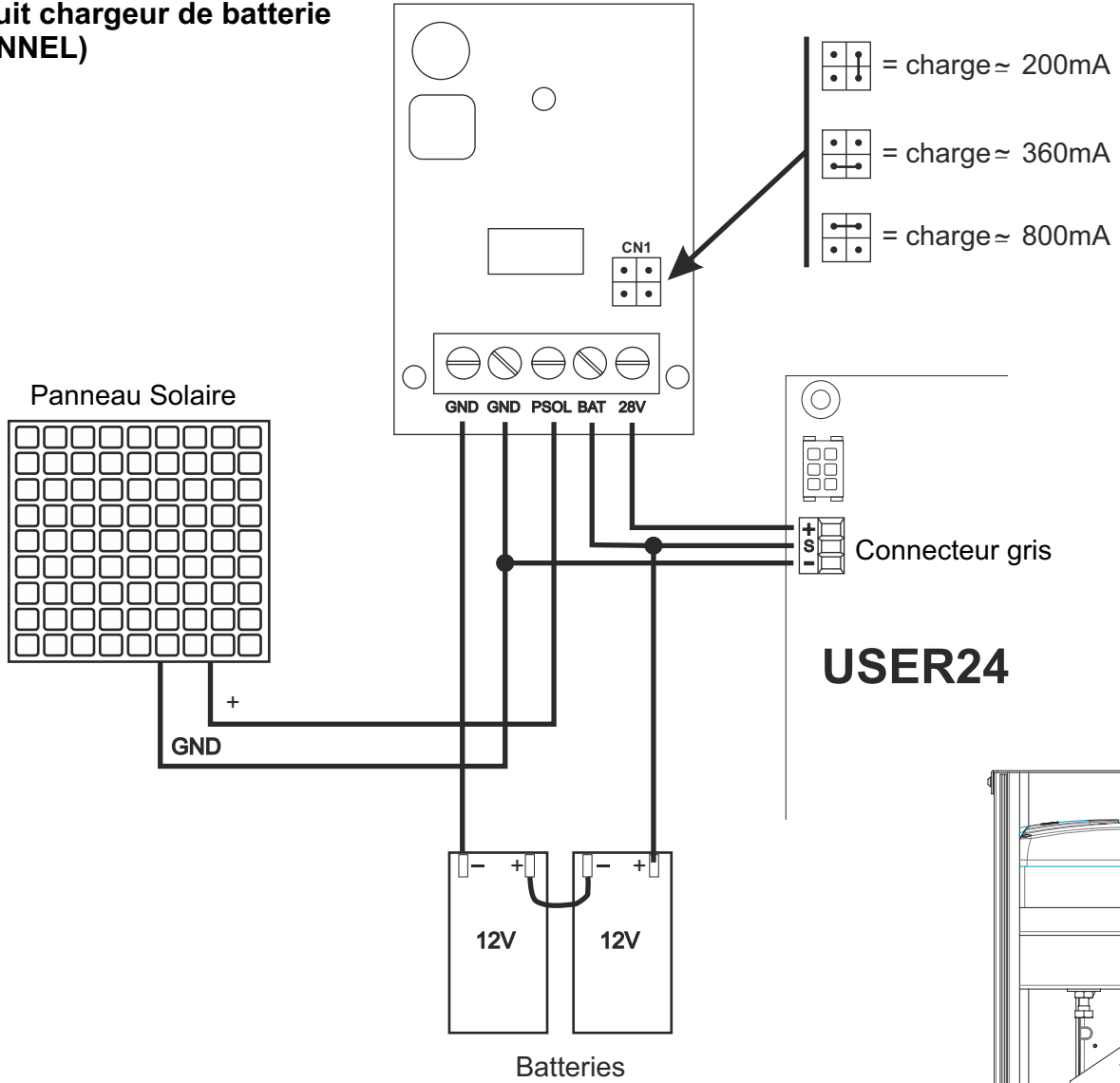
Fig.11

## 8) Nivelage de la lisse



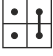
**Important:** cette opération doit être exécutée seulement si la lisse, à la fin de course, ne reste pas parfaitement en position horizontale (en fermeture) ou en position verticale (en ouverture).

- Déverrouiller la lisse avec le déverrouillage manuel, de façon qu'elle est libre de s'ouvrir et de se fermer manuellement.
- Déverrouiller les vis du fin de course en dévissant les écrous de serrage fixés sur les stops mécaniques (Fig.11).
- Dévisser ou visser les vis de fin de course afin que la lisse se bloque en position parfaitement verticale en ouverture (Fig.11), et en position parfaitement horizontale en fermeture.
- A nivellement effectué il faut bloquer les vis du fin de course en fixant les écrous de serrage sur les stops mécaniques et re-bloquer la lisse.

### 9) Circuit chargeur de batterie (OPTIONNEL)



**Remarque:** Pour une durée plus longue de la batterie il est conseillé d'afficher le courant de la charge selon le tableau suivant:

Courant de la batterie (mA)	Batterie (Ah)
 800	12 o 16
 360	7
 200	2

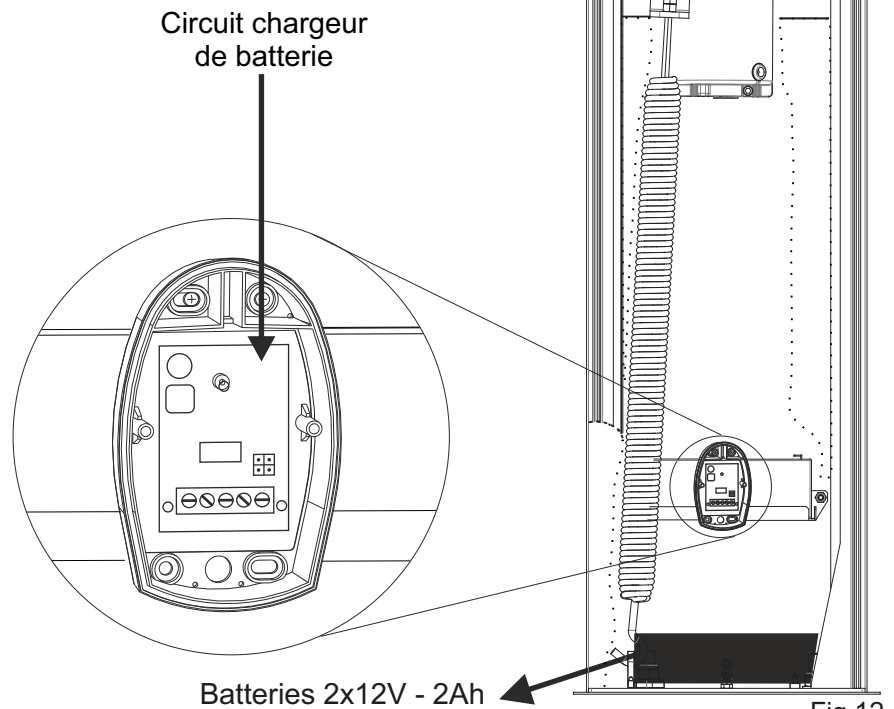


Fig.12

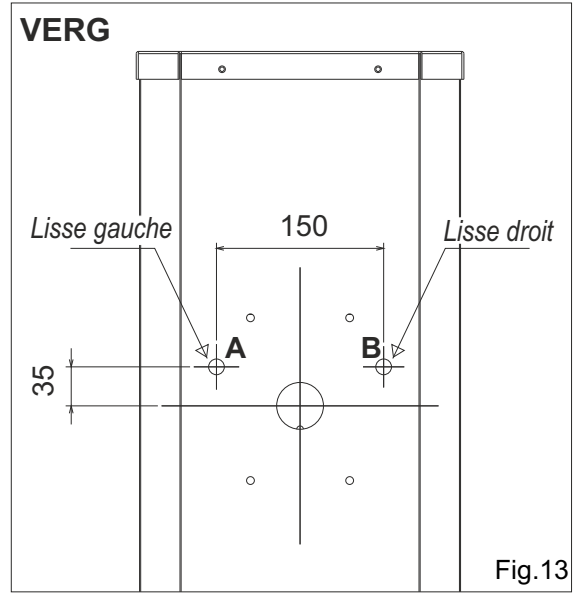


### 10) Plan de perçage pour le passage des câbles d'alimentation de lumière

Utiliser le trou **A** pour le montage de la lisse droite

Utiliser le trou **B** pour le montage de la tige gauche

Les trous **A** et **B** doivent être réalisés

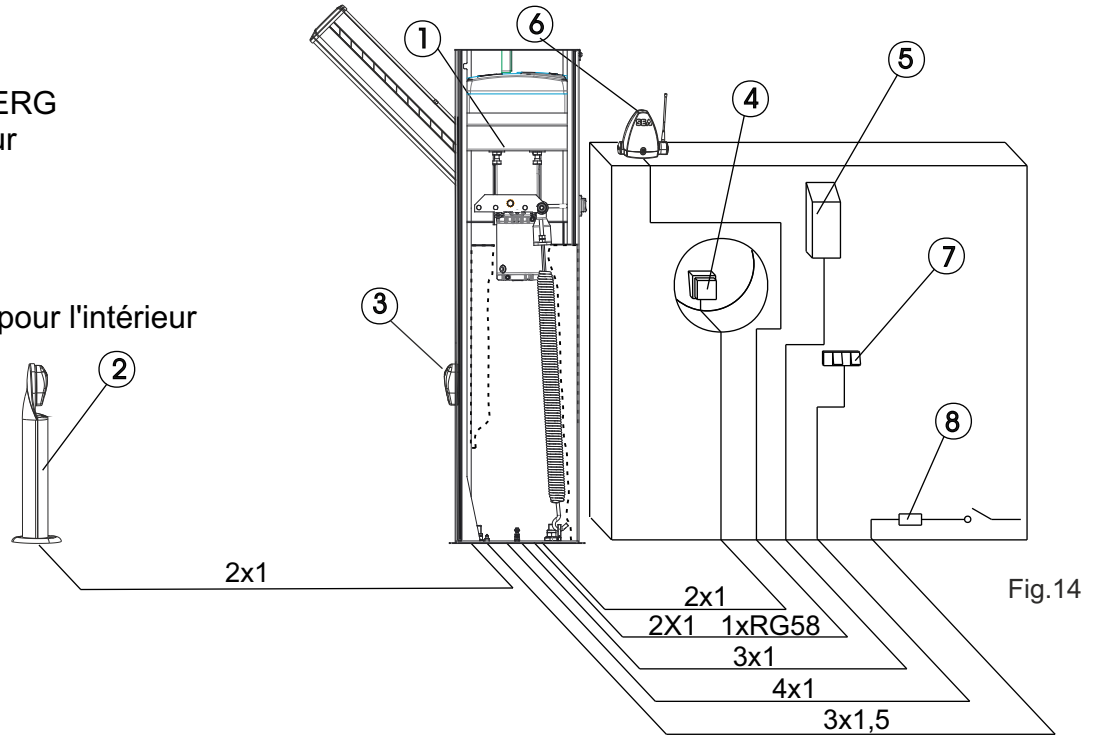


### 11) Installation électronique

Dans Fig. 14 il est représentée synthétiquement l'installation électrique qui doit être construite autour de la barrière. Les deux nombres reportés en correspondance des câbles électriques indiquent la quantité des câbles et leurs section

#### Légende:

- 1 - Armoire électronique VERG
- 2 - Photocellule transmetteur
- 3 - Photocellule récepteur
- 4 - Poussoir à clef
- 5 - Récepteur radio
- 6 - Lampe clignotante
- 7 - Tableau de commande pour l'intérieur
- 8 - Interrupteur différentiel



### ACCESSOIRES POUR VERG



## Partie pour l'utilisateur et l'installateur

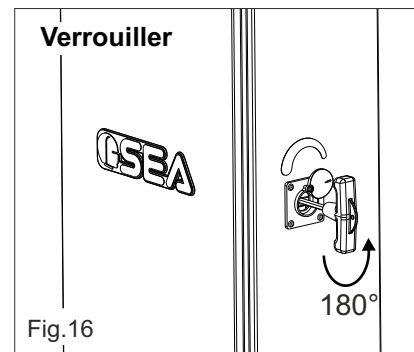
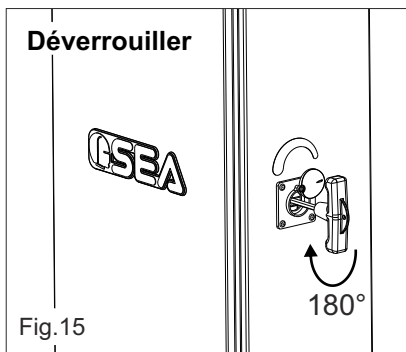
### 12) Système de déverrouillage

**Pour débloquer opérer de la façon suivante :**

- Tourner le capuchon de protection de déverrouillage.
- Insérer la clef à T et la tourner de 180° dans le sens des aiguilles d'une montre jusqu'au débloquent de la lisse (Fig.15).
- Ouvrir la lisse manuellement.

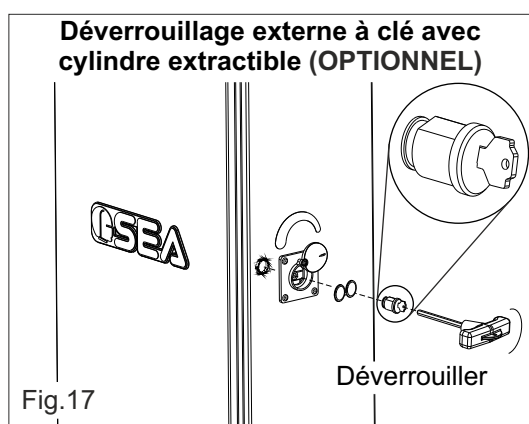
**Pour rebloquer opérer de la façon suivante :**

- Tourner la clef à T en sens inverse aux aiguilles d'une montre (Fig.16).
- Extraire la clef.
- Refermer le capuchon de protection.



### ENTRETIEN PERIODIQUE

Vérifier la fonction du déverrouillage	Annuellement
<b>Lubrifier le palier du balancier</b>	Annuellement
Vérifier l'efficacité du ressort	Annuellement
Contrôler les vis de fixation de la lisse, du balancier et du carter	Annuellement
Vérifier l'intégrité des câbles de connexions	Annuellement
Vérifier l'efficacité des batteries (où présentes)	Annuellement
Vérifier et régler éventuellement le seuil d'intervention du capteur anti-écrasement	Annuellement



**Toutes les opérations décrites au-dessus, doivent être exécutées exclusivement par un installateur autorisé.**

### AVERTISSEMENT

L'installation électrique et le choix de la logique de fonctionnement doivent respecter les normes en vigueur. Tenir séparée les câbles de puissance (moteurs, alimentation) de ceux-ci de commande (poussoirs, photocellules, radio ecc.) Pour éviter les interférences il est conseillé de prévoir et de utiliser deux gaines séparées. **Remarque:** Pour une installation correcte utiliser des "gardes-câbles" et/ou des "raccordes gaine/boîte" à proximité de la boîte de l'armoire (là où prévu) afin de protéger les câbles d'interconnexion contre les efforts de traction.

### DESTINATION D'USAGE

L'opérateur VERG a été conçu pour l'utilisation dans l'automatisation des barrières.

### PIECES DE RECHANGE

Les demandes pour pièces de rechange doivent parvenir chez: **SEA S.p.A. Zona Ind.le , 64020 S. Atto , Teramo - Italia**

### SECURITE ET COMPATIBILITE ENVIRONNEMENT

Ne pas disperser dans l'environnement le matériel d'emballage du produit et/ou des circuits.

### STOCKAGE

TEMPERATURE DE STOCKAGE			
T <sub>min</sub>	T <sub>max</sub>	Humidity <sub>min</sub>	Humidity <sub>max</sub>
-30°C	+60°C	5% pas condensante	90% pas condensante

Le déplacement du produit doit être exécuté à l'aide de moyens appropriés.

### MISE HORS SERVICE ET ENTRETIEN

La désinstallation et/ou la mise hors service et/ou l'entretien de l'automatisme VERG doit être exécuter uniquement par le personnel autorisé et expert.

### LIMITE DE GARANTIE

Pour la garantie voir les Conditions de Vente reportées dans la liste de prix officielle SEA.

**N.B. LE FABRICANT N'EST PAS RESPONSABLE DES DOMMAGES EVENTUELS CAUSES PAR L'USAGE IMPROPRE, ERRONNE ET IRRATIONNEL.**

SEA se réserve le droit de toute modification et variation à ses produits et/ou au présent manuel sans préavis.

## **Français** CONSIGNES POUR L'INSTALLATEUR ET L'UTILISATEUR

1. Lire attentivement les **instructions** avant d'installer le produit. Conserver les instructions en cas de besoin.
2. Ne pas dispenser dans l'environnement le matériel d'emballage du produit et/ou des circuits.
3. Ce produit a été conçu et construit exclusivement pour l'usage indiqué dans cette documentation. Toute autre utilisation non expressément indiquée pourrait compromettre l'intégrité du produit et / ou être une source de danger. L'utilisation inappropriée est également cause d'annulation de la garantie. SEA S.p.A. N'assume aucune responsabilité pour une utilisation inappropriée ou une utilisation autre que celle pour laquelle l'automatisme est destiné.
4. Les composants doivent répondre aux prescriptions des Normes: Machines (2006/42/CE et successifs changements); Basse Tension (2006/95/CE et successifs changements); EMC (2004/108/CE et successifs changements). L'installation doit être effectuée conformément aux Normes EN 12453 et EN 12445.
5. Ne pas installer l'appareil dans une atmosphère explosive.
6. SEA S.p.A. n'est pas responsable du non-respect de la Bonne Technique de construction des fermetures à motoriser, ni des déformations qui pourraient intervenir lors de l'utilisation.
7. Couper l'alimentation électrique et déconnecter la batterie avant toute intervention sur l'installation. Vérifier que la mise à terre est réalisée selon les règles de l'art et y connecter les pièces métalliques de la fermeture.
8. On recommande que toute installation soit dotée au moins d'une signalisation lumineuse, d'un panneau de signalisation fixé, de manière appropriée, sur la structure de la fermeture.
9. SEA S.p.A. décline toute responsabilité quant à la sécurité et au bon fonctionnement de l'automatisme si les composants utilisés dans l'installation n'appartiennent pas à la production SEA.
10. Utiliser exclusivement, pour l'entretien, des pièces SEA originales.
11. Ne jamais modifier les composants d'automatisme.
12. L'installateur doit fournir toutes les informations relatives au fonctionnement manuel du système en cas d'urgence et remettre à l'Usager qui utilise l'installation les "Instructions pour l'Usager" fournies avec le produit.
13. Interdire aux enfants ou aux tiers de stationner près du produit durant le fonctionnement. Ne pas permettre aux enfants, aux personnes ayant des capacités physiques, mentales et sensorielles limitées ou dépourvues de l'expérience ou de la formation nécessaires d'utiliser l'application en question. Eloigner de la portée des enfants les radiocommandes ou tout autre générateur d'impulsions, pour éviter tout actionnement involontaire de l'automatisme.
14. Le transit entre les vantaux ne doit avoir lieu que lorsque le portail est complètement ouvert.
15. L'utilisateur doit s'abstenir de toute tentative de réparation ou d'intervention et doit s'adresser uniquement et exclusivement au personnel qualifié SEA ou aux centres d'assistance SEA. L'utilisateur doit garder la documentation de la réparation. L'utilisateur peut exécuter seulement la manoeuvre manuel.
16. La longueur maximum des câbles d'alimentation entre la carte et les moteurs ne devrait pas être supérieure à 10 m. Utilisez des câbles avec une section de 2,5 mm<sup>2</sup>. Utilisez des câblage avec câble à double isolation (avec gaine) jusqu'à proximité immédiate des terminaux, en particulier pour le câble d'alimentation (230V). Il est également nécessaire de maintenir une distance suffisante (au moins 2,5 mm dans l'air), entre les conducteurs en basse tension (230V) et les conducteurs de très basse tension de sécurité (SELV) ou utiliser une gaine ayant une épaisseur d'au moins 1 mm, qui fournisse une isolation supplémentaire.

## TERMS OF SALES

**EFFICACY OF THE FOLLOWING TERMS OF SALE:** the following general terms of sale shall be applied to all orders sent to SEA S.p.A. All sales made by SEA to all costumers are made under the prescription of this terms of sales which are integral part of sale contract and cancel and substitute all apposed clauses or specific negotiations present in order document received from the buyer.

**GENERAL NOTICE** The systems must be assembled exclusively with SEA components, unless specific agreements apply. Non-compliance with the applicable safety standards (European Standards EM12453 – EM 12445) and with good installation practice releases SEA from any responsibilities. SEA shall not be held responsible for any failure to execute a correct and safe installation under the above mentioned standards.

**1) PROPOSED ORDER** The proposed order shall be accepted only prior SEA approval of it. By signing the proposed order, the Buyer shall be bound to enter a purchase agreement, according to the specifications stated in the proposed order.

On the other hand, failure to notify the Buyer of said approval must not be construed as automatic acceptance on the part of SEA.

**2) PERIOD OF THE OFFER** The offer proposed by SEA or by its branch sales department shall be valid for 30 solar days, unless otherwise notified.

**3) PRICING** The prices in the proposed order are quoted from the Price List which is valid on the date the order was issued. The discounts granted by the branch sales department of SEA shall apply only prior to acceptance on the part of SEA. The prices are for merchandise delivered ex-works from the SEA establishment in Teramo, not including VAT and special packaging. SEA reserves the right to change at any time this price list, providing timely notice to the sales network. The special sales conditions with extra discount on quantity basis (Qx, Qx1, Qx2, Qx3 formula) is reserved to official distributors under SEA management written agreement.

**4) PAYMENTS** The accepted forms of payment are each time notified or approved by SEA. The interest rate on delay in payment shall be 1.5% every month but anyway shall not be higher than the max. interest rate legally permitted.

**5) DELIVERY** Delivery shall take place, approximately and not peremptorily, within 30 working days from the date of receipt of the order, unless otherwise notified. Transport of the goods sold shall be at Buyer's cost and risk. SEA shall not bear the costs of delivery giving the goods to the carrier, as chosen either by SEA or by the Buyer. Any loss and/or damage of the goods during transport, are at Buyer's cost.

**6) COMPLAINTS** Any complaints and/or claims shall be sent to SEA within 8 solar days from receipt of the goods, proved by adequate supporting documents as to their truthfulness.

**7) SUPPLY** The concerning order will be accepted by SEA without any engagement and subordinately to the possibility to get it's supplies of raw material which is necessary for the production; Eventual completely or partially unsuccessful executions cannot be reason for complains or reservations for damage. SEA supply is strictly limited to the goods of its manufacturing, not including assembly, installation and testing. SEA, therefore, disclaims any responsibility for damage deriving, also to third parties, from non-compliance of safety standards and good practice during installation and use of the purchased products.

**8) WARRANTY** The standard warranty period is 12 months. This warranty time can be extended by means of expedition of the warranty coupon as follows:

**SILVER:** The mechanical components of the operators belonging to this line are guaranteed for 24 months from the date of manufacturing written on the operator.

**GOLD:** The mechanical components of the operators belonging to this line are guaranteed for 36 months from the date of manufacturing written on the operator.

**PLATINUM:** The mechanical components of the operators belonging to this line are guaranteed for 36 months from the date of manufacturing written on the operator. The base warranty (36 months) will be extended for further 24 months (up to a total of 60 months) when it is acquired the certificate of warranty which will be filled in and sent to SEA S.p.A. The electronic devices and the systems of command are guaranteed for 24 months from the date of manufacturing. In case of defective product, SEA undertakes to replace free of charge or to repair the goods provided that they are returned to SEA repair centre. The definition of warranty status is by unquestionable assessment of SEA. The replaced parts shall remain propriety of SEA. Binding upon the parties, the material held in warranty by the Buyer, must be sent back to SEA repair centre with fees prepaid, and shall be dispatched by SEA with carriage forward. The warranty shall not cover any required labour activities.

The recognized defects, whatever their nature, shall not produce any responsibility and/or damage claim on the part of the Buyer against SEA. The guarantee is in no case recognized if changes are made to the goods, or in the case of improper use, or in the case of tampering or improper assembly, or if the label affixed by the manufacturer has been removed including the SEA registered trademark No. 804888. Furthermore, the warranty shall not apply if SEA products are partly or completely coupled with non-original mechanical and/or electronic components, and in particular, without a specific relevant authorization, and if the Buyer is not making regular payments. The warranty shall not cover damage caused by transport, expendable material, faults due to non-conformity with performance specifications of the products shown in the price list. No indemnification is granted during repairing and/or replacing of the goods in warranty. SEA disclaims any responsibility for damage to objects and persons deriving from non-compliance with safety standards, installation instructions or use of sold goods. The repair of products under warranty and out of warranty is subject to compliance with the procedures notified by SEA.

**9) RESERVED DOMAIN** A clause of reserved domain applies to the sold goods; SEA shall decide autonomously whether to make use of it or not, whereby the Buyer purchases propriety of the goods only after full payment of the latter.

**10) COMPETENT COURT OF LAW** In case of disputes arising from the application of the agreement, the competent court of law is the tribunal of Teramo. SEA reserves the faculty to make technical changes to improve its own products, which are not in this price list at any moment and without notice. SEA declines any responsibility due to possible mistakes contained inside the present price list caused by printing and/or copying. The present price list cancels and substitutes the previous ones. The Buyer, according to the law No. 196/2003 (privacy code) consents to put his personal data, deriving from the present contract, in SEA archives and electronic files, and he also gives his consent to their treatment for commercial and administrative purposes.

**Industrial ownership rights:** once the Buyer has recognized that SEA has the exclusive legal ownership of the registered SEA brand num.804888 affixed on product labels and / or on manuals and / or on any other documentation, he will commit himself to use it in a way which does not reduce the value of these rights, he won't also remove, replace or modify brands or any other particularity from the products. Any kind of replication or use of SEA brand is forbidden as well as of any particularity on the products, unless preventive and expressed authorization by SEA.

**In accomplishment with art. 1341 of the Italian Civil Law it will be approved expressly clauses under numbers:**

**4) PAYMENTS - 8) GUARANTEE - 10) COMPETENT COURT OF LAW**



**Dichiarazione di conformità**  
**Declaration of Conformity**

La SEA S.p.A. dichiara che, con l'installazione degli adeguati dispositivi di sicurezza e di filtraggio disturbi, i prodotti:

*SEA S.p.A. declares that by installing the appropriate safety equipment and noise filtering the products:*

<b>Descrizione / Description</b>	<b>Modello / Model</b>	<b>Marca / Trademark</b>
VERG 24V L (e tutti i suoi derivati/and all its by-products)	11320006-1	SEA

è costruito per essere incorporato in una macchina o per essere assemblato con altri macchinari per costruire una macchina ai sensi della Direttiva 2006/42/CE:

*is built to be integrated into a machine or to be assembled with other machinery to create a machine under the provisions of Directive 2006/42/CE:*

è conforme ai requisiti essenziali di sicurezza relativi al prodotto entro il campo di applicabilità delle Direttive Comunitarie 2006/95/CE e 2004/108/CE.

*it is conforming to the essential safety requirements related to the product within the field of applicability of the Community Directives 2006/95/CE and 2004/108/CE.*

**COSTRUTTORE o RAPPRESENTANTE AUTORIZZATO:**  
**MANUFACTURER or AUTHORISED REPRESENTATIVE:**

SEAS.p.A.  
DIREZIONE E STABILIMENTO:  
Zona industriale 64020 S.ATTO Teramo - (ITALY)  
Tel. +39 0861 588341 r.a. Fax +39 0861 588344  
Http://www.seateam.com

I test sul prodotto sono stati effettuati in configurazione standard e in riferimento alle norme specifiche per la sua classe d'utilizzo.

*The products have been tested in standard configuration and with reference to the special norms concerning the classe of use.*

(Luogo, data di emissione)  
(Place, date of issue)  
Teramo, 10/12/2012

L'Amministratore  
The Administrator  
Ernio Di Saverio  



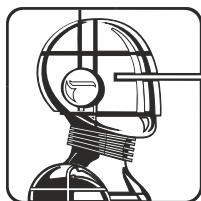

Questo articolo è stato prodotto seguendo rigide procedure di lavorazione ed è stato testato singolarmente al fine di garantire i più alti livelli qualitativi e la vostra soddisfazione. Vi ringraziamo per aver scelto SEA.

This item has been produced following strict production procedures and has been singularly tested for the highest quality levels and for your complete satisfaction.  
Thanks for choosing SEA.

Cet article a été produit suivant des procédures d'usinage strictes et il a singulièrement été testé afin de garantir les plus hauts niveaux de qualité pour votre satisfaction.  
Nous vous remercions d'avoir choisi SEA.

Este artículo ha sido producido siguiendo rigidos procedimientos de elaboración y ha sido probando singolarmente a fin de garantizar los mas altos niveles de calidad y vuestra satisfaccion.  
Le agradecemos por haber escogito SEA.





**SEA<sup>®</sup>**

Sistemi Elettronici  
di Apertura Porte e Cancelli  
International registered trademark n. 804888



**SEA S.p.A.**  
**Zona industriale 64020 S.ATTO Teramo - (ITALY)**  
**Tel. +39 0861 588341 r.a. Fax +39 0861 588344**

**[www.seateam.com](http://www.seateam.com)**

**[seacom@seateam.com](mailto:seacom@seateam.com)**