

SEA[®]
Sistemi Elettronici
di Apertura Porte e Cancelli
International registered trademark n. 804888

CE

Italiano

English

**Operatori per porte da garage
Operators for garage doors**

ERG



SEA S.p.A.
Zona industriale 64020 S.ATTO Teramo - (ITALY)
Tel. +39 0861 588341 r.a. Fax +39 0861 588344

www.seateam.com

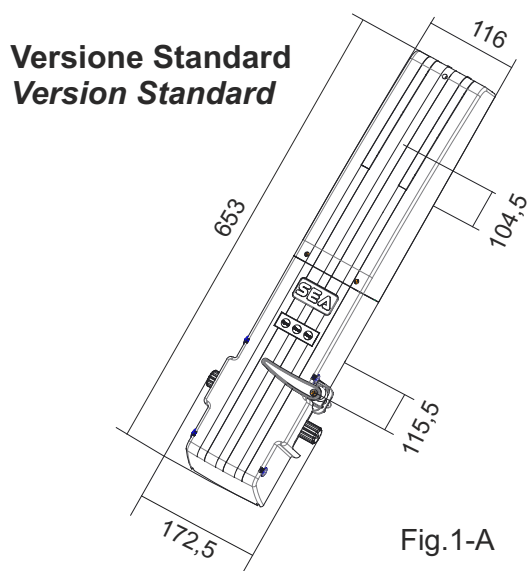
seacom@seateam.com

L'**ERG** è un operatore per porte basculanti ad uso residenziale del peso max pari a 10 kg/mq dotato di rallentamento in apertura e chiusura, lampada di cortesia a Led temporizzata all'interno dell'operatore e leva di sblocco in metallo. Sono disponibili: la versione 230V con GATE1 DG (finecorsa ed encoder opzionali), la versione 24V con USER1 DG (Per ERG 24V finecorsa ed encoder opzionali; per ERG 24V MAXI encoder di serie e finecorsa opzionale) e la versione con SLIDE AN (senza encoder, senza luci Led di cortesia e finecorsa opzionale) Per porte comprese tra i 3,5 m e 4,7 m di larghezza (3 m di altezza) bisogna utilizzare 2 attuatori ERG con un'unica centrale di comando.

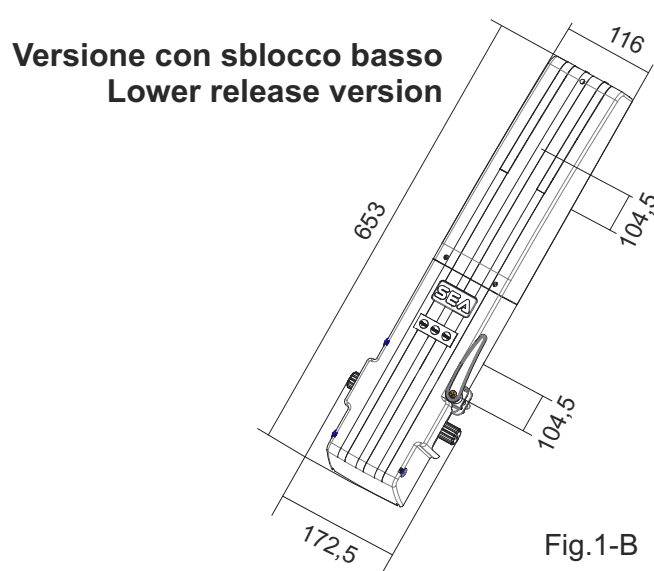
ERG is an operator for garagedoors for residential use with max. weight of 10 kg/sqm, with slow-down in opening and closing, Led courtesy lamp (to time) inside the operator and metal release lever. They are available: the 230V version with GATE1 DG (limit switch and encoder as optional), the 24V version with USER 1 DG (ERG 24V with limit-switch and encoder as option; ERG 24V MAXI with encoder as standard and limit-switch as option) and the version with SLIDE AN, without encoder, without Led courtesy lights and limit-switch as option). For door widths between 3,5 m and 4,7 m (3 m height) you must use 2 ERG operators with only one control unit.

CARATTERISTICHE TECNICHE/TECHNICAL DATA	ERG 230V	ERG 24V	ERG 24V MAXI
Alimentazione / Power supply	230V~		
Alimentazione motore 24V / 24V Motor power supply	230V		24V
Potenza assorbita / Absorbed power	200 W		60 W
Cicli ora / Cycles hour	30		40
Temperatura di funzionam./ Operating temperature	-20°C ↓ + 55°C ↓		
Peso / Weight	10,5 kg		
Frizione antischiacciamento / Anti-squeezing clutch	Elettronica/Electronic		
Grado di protezione / Protection degree	IP44		
Condensatore di spunto / Start capacitor	16µF	/	
Finecorsa / Limit switch	Elettronico/Electronic(OPTIONAL)		
Dimensione max portone con un operatore / Max. Door dimensions with one operator	3H x 3,5L		
Dimensione max portone con due operatori / Max. Door dimensions with two operators	3H x 4,7L		
Encoder	OPTIONAL	NO	SI / YES

DIMENSIONI (mm)



DIMENSIONS (mm)



Nomenclatura parti principali Nomenclature principal parts

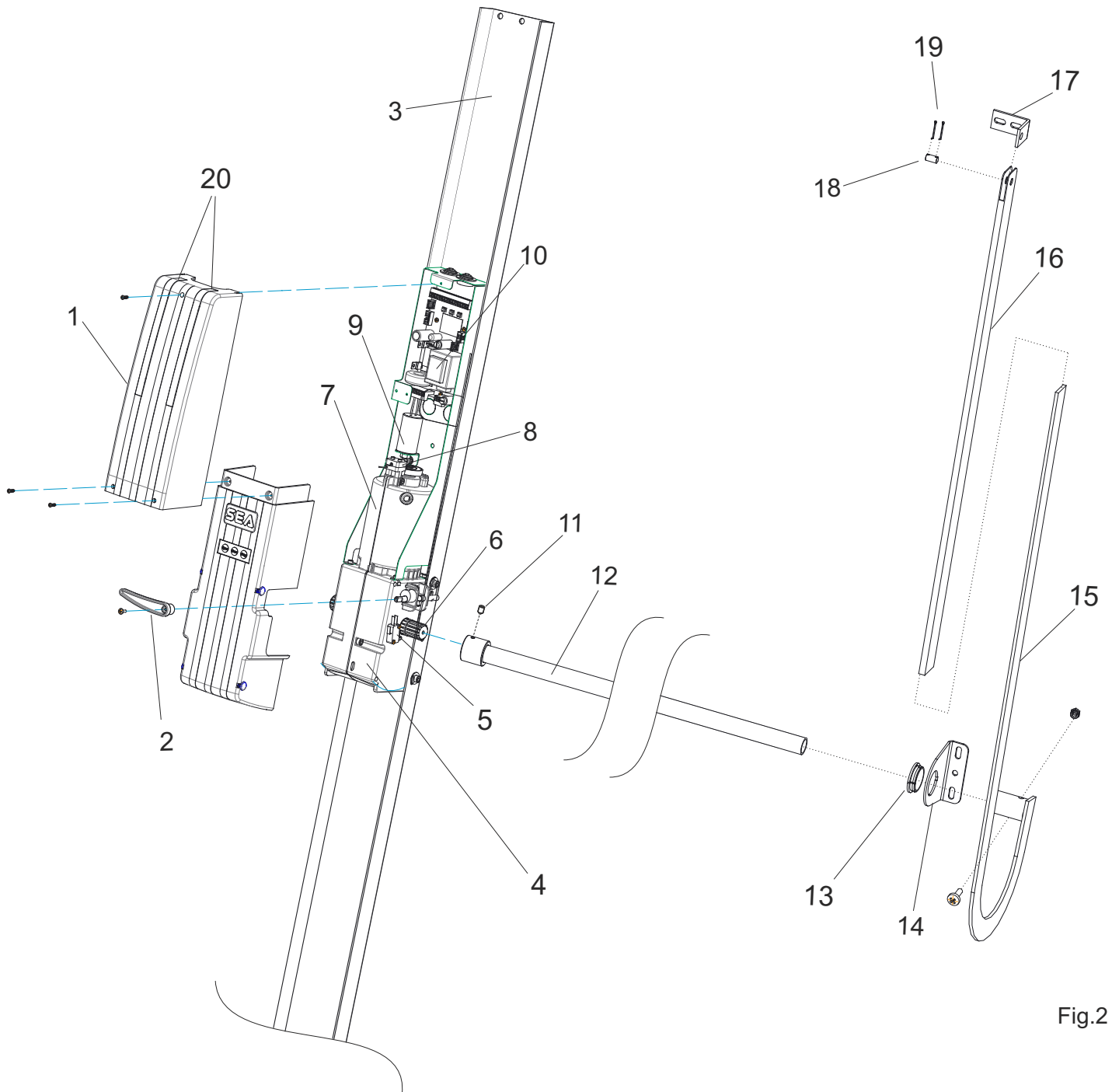


Fig.2

- | | |
|--|---|
| 1. Carter / Carter | 12. Tubo semiasse+boccola /
Drive shaft+bush pipe |
| 2. Leva sblocco / Release lever | 13. Boccola in plastica / Plastic bush |
| 3. Longherone basculante / Garage door spar | 14. Supporto semiasse / Drive shaft support |
| 4. Riduttore / Reduction gear | 15. Braccio telescopico maschio /
Telescopic arm male |
| 5. Micro switch di finecorsa (Optional)
Micro switch of limit switch (Optional) | 16. Braccio telescopico femmina /
Telescopic arm female |
| 6. Albero lento / Slow shaft | 17. Staffa per fissaggio porta /
Stirrup for door fixing |
| 7. Motore elettrico / Electric motor | 18. Perno per cerniera / Pivot for hinge |
| 8. Encoder / Encoder (Optional) | 19. Copiglia / Split |
| 9. Condensatore di spunto / Start capacitor | 20. Luci a led / LED lights |
| 10. Apparecchiatura elettronica /
Electronic control unit | |
| 11. Grano M6X8 / M6X8 grain | |

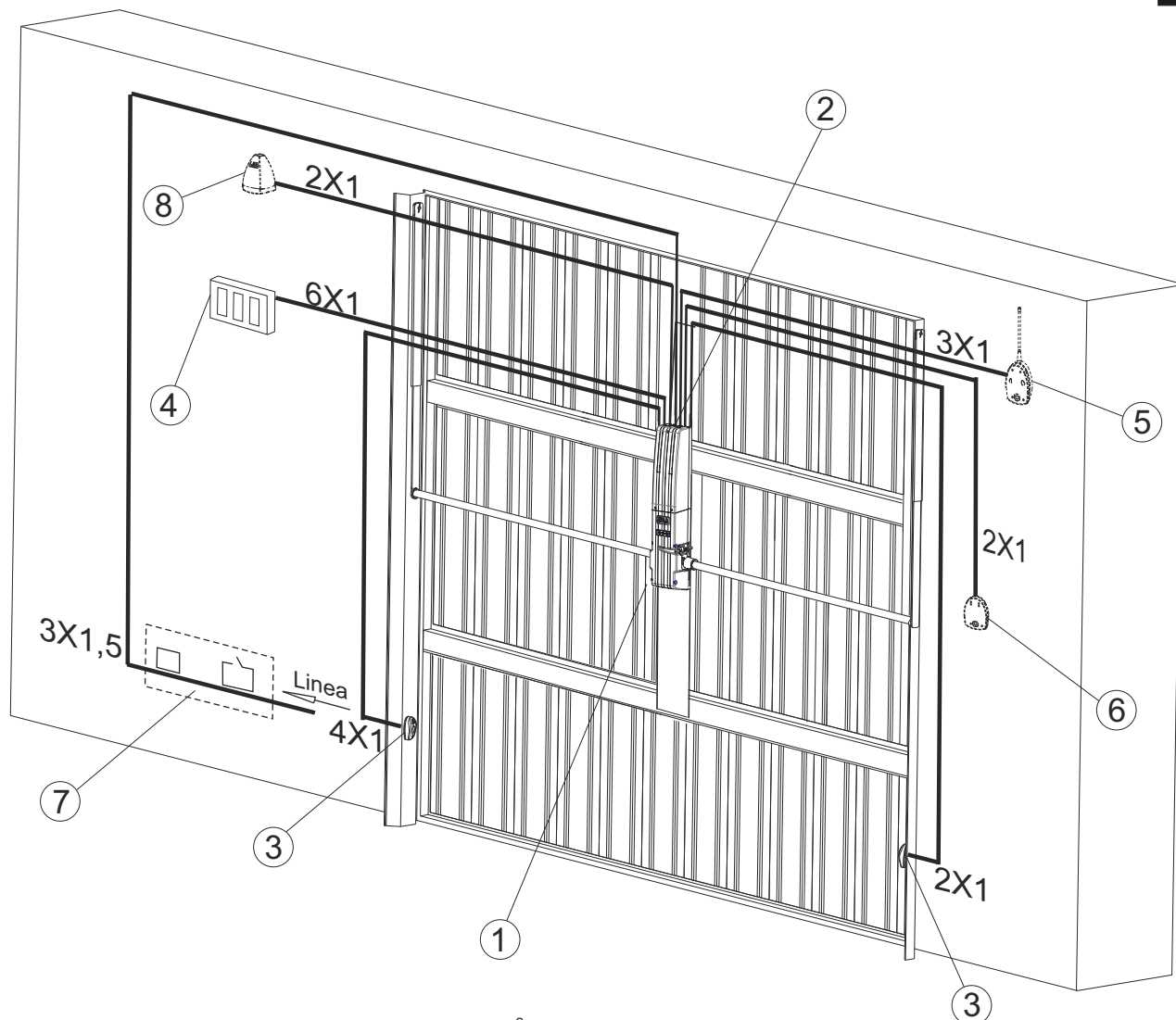


Fig.3

Esempio: 3X1,5 = (num. cavi) X (sezione mm²)

Example: 3X1,5 = (cables number) X (section mm²)

INSTALLAZIONE TIPICA TYPICAL INSTALLATION

- | | |
|---|---|
| 1. Attuatore
<i>Operator</i> | 5. Ricevente
<i>Receiver</i> |
| 2. Apparecchiatura elettronica a bordo
<i>On board electronic control unit</i> | 6. Pulsante a chiave
<i>Key switch</i> |
| 3. Fotocellula
<i>Photocell</i> | 7. Interruttore differenziale
<i>Differential switch</i> |
| 4. Pulsantiera
<i>Push button board</i> | 8. Lampeggiante
<i>Warning lamp</i> |

MONTAGGIO FINECORSA

- Montare il kit finecorsa come in Fig 4.
- Ad installazione avvenuta, procedere al collegamento elettrico dai finecorsa alla centralina di comando. Procedere alla regolazione dei finecorsa in apertura e chiusura tramite le camme precedentemente installate. Operare come segue:

- 1 Sbloccare l'attuatore
- 2 Portare la porta in completa apertura
- 3 Ruotare la camma 1 come in Fig.4 fino allo schiacciamento del micron.
- 4 Fissare la camma all'albero avvitando l'apposita vite (Fig.4)
- 5 Portare la porta in completa chiusura.
- 6 Ruotare la camma 2 come in Fig.4 fino allo schiacciamento del micron.
- 7 Fissare la camma all'albero avvitando l'apposita vite (Fig.4)
- 8 Bloccare l'attuatore
- 9 Eseguire una prova in automatico per verificare la buona regolazione dei finecorsa.

N.B. Se durante la regolazione delle camme si verifica che il microinterruttore non risulta essere ben premuto, piegare la levetta dello stesso fino al perfetto schiacciamento del pulsante posto sotto la leva del microinterruttore. Per maggiori dettagli consultare il manuale dell'apparecchiatura elettronica.

LIMIT SWITCH ASSEMBLAGE

- Assemble the limit switch kit as in Fig. 4
- After the installation, proceed to the electric connection from the limit switches to the control unit
- Proceed to the regulation of the limit switch in opening and closing through the previously installed cams.
- Work as follow :

- 1 Unlock the unit
- 2 Bring the door to complete opening
- 3 Turn cam 1 as in Fig.4 until the microswitch is crushed
- 4 Fix the cam to the shaft screwing the provided screw (Fig.4)
- 5 Bring the door to complete closing
- 6 Turn cam 2 as in Fig.4 until the microswitch is crushed
- 7 Fix the cam to the shaft screwing the provided screw (Fig.4)
- 8 Lock the unit
- 9 Test it in automatic to verify the good regulation of the limit switches.

NOTICE: If during the regulation of the cams the microswitch does not result to be well pressed, fold its lever until the button placed under the lever of the microswitch is perfectly crushed. For more information see the electronic control unit manual.

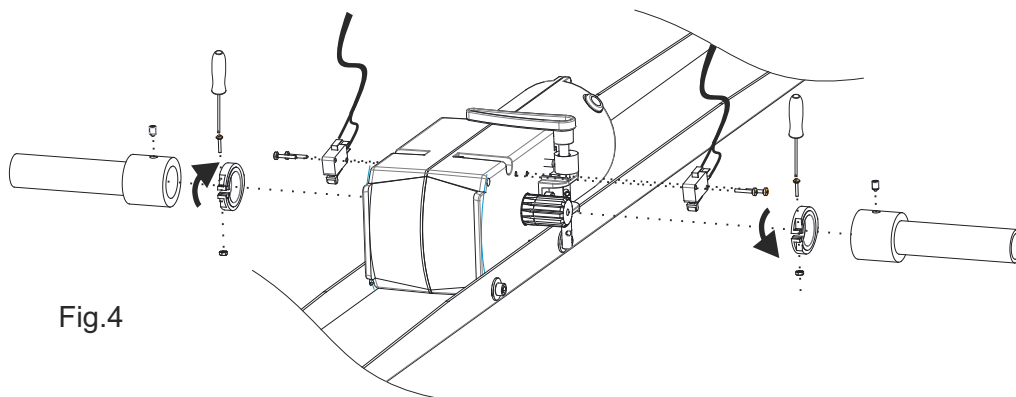
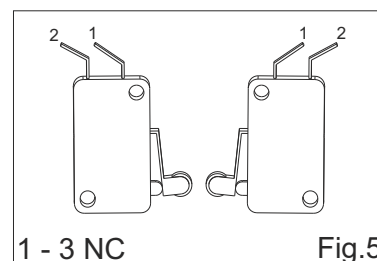


Fig.4



1 - 3 NC

Fig.5

PREDISPOSIZIONE DELLA PORTA

Ulla porta si devono eseguire alcuni controlli per assicurarsi che sia possibile l'applicazione dell'automazione ERG.

Accertarsi che:

- A.** Le parti della porta (fisse e mobili) abbiano una struttura resistente ed il più possibile indeformabile;
- B.** Il peso della porta non superi i 10 kg/mq;
- C.** Le cerniere e la struttura del complesso abbiano un funzionamento regolare per tutta l'esecuzione di manovra senza incontrare attriti o impuntamenti locali;
- D.** Se la porta non è predisposta per l'automazione provvedere alla sostituzione dei contrappesi.

È importante che la porta a fine installazione sia bilanciata correttamente per un miglior funzionamento della stessa.

DOOR ARRANGEMENT

You must do some checks on the door to see if fitting a ERG system is possible:

- A.** (Make sure that) the fixed and moving parts of the door are strong and non-deformable;
- B.** The weight of the door must not exceed 10 kg/sqm;
- C.** The hinges and general structure must be in good condition and the gate must move smoothly throughout its travel;
- D.** If the door has not been prepared in advance for the automation, replace the counterweights.

IMPORTANT NOTE: At the end of the installation the door must be correctly balanced for a better functioning of the same.

MONTAGGIO ATTACCO QUADRO / SQUARE FIXING ASSEMBLAGE

Erg un motore bracci dritti / Erg one motor straight arms

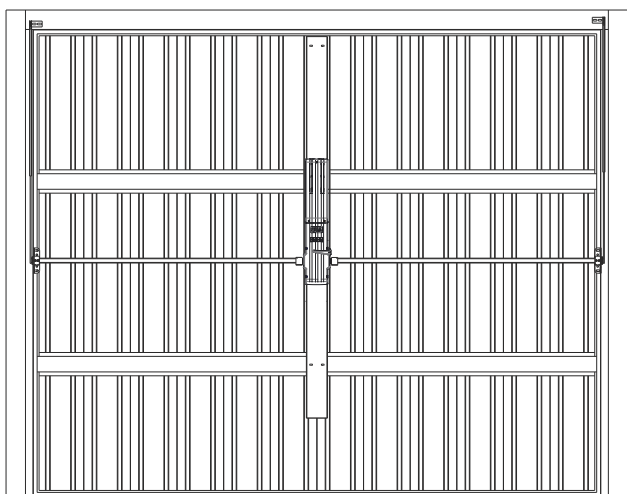


Fig.6

Erg un motore bracci curvi / Erg one motor curved arms

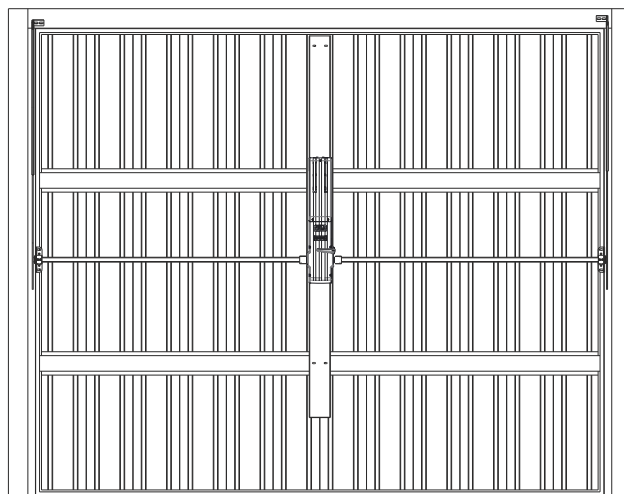


Fig.7

Erg due motori bracci dritti / Erg two motors straight arms

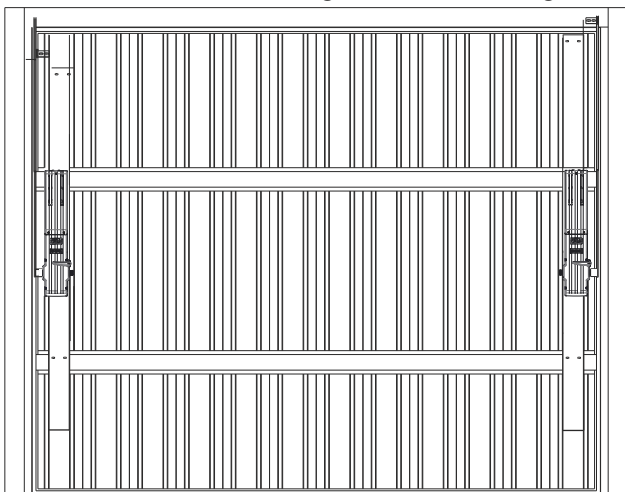


Fig.8

Erg due motori bracci curvi / Erg two motors curved arms

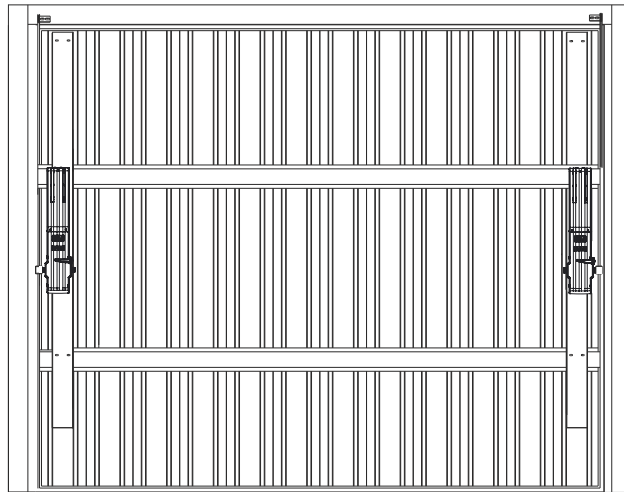


Fig.9

DETTAGLIO TRANSMISSIONE
TRANSMISSION DETAILS

SEPARAZIONE BRACCIO TELESCOPICO / TUBO
TELESCOPIC ARM / TUBE SEPARATION

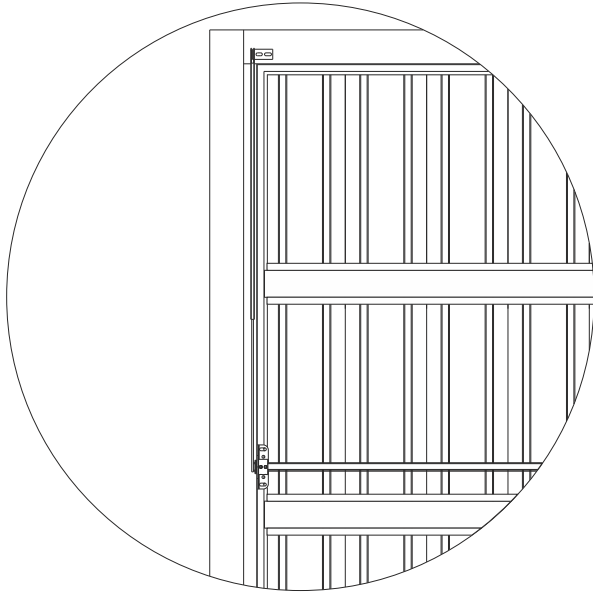


Fig.10

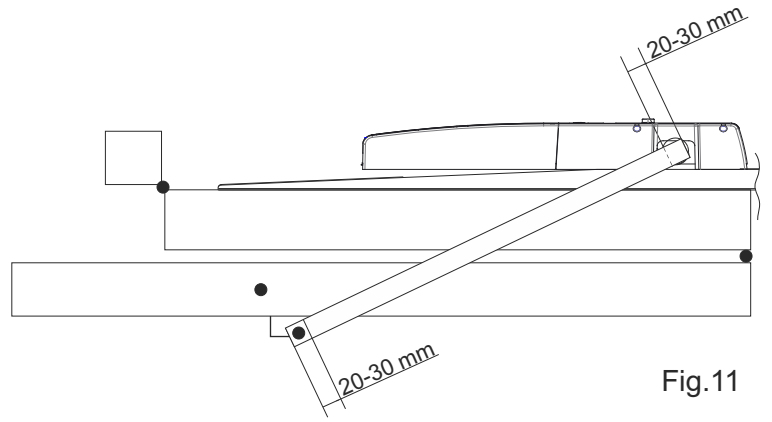


Fig.11

INSTALLAZIONE SU ANTA SUPERIORE
INSTALLATION ON THE SUPERIOR LEAF

INSTALLAZIONE SU ANTA INFERIORE
INSTALLATION ON THE INFERIOR LEAF

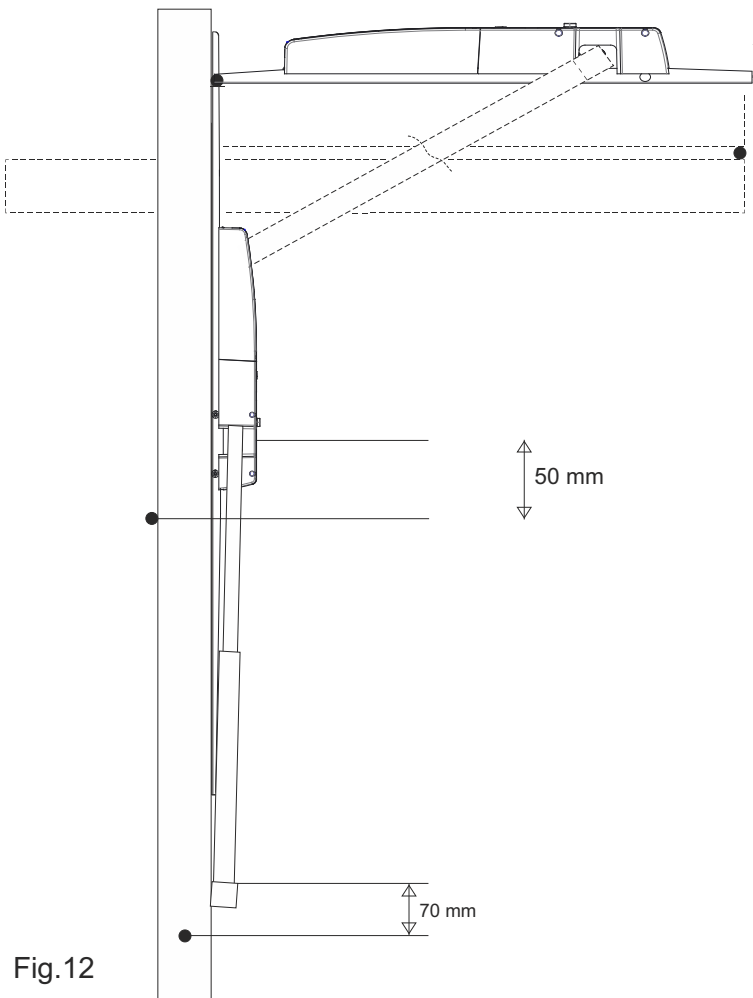


Fig.12

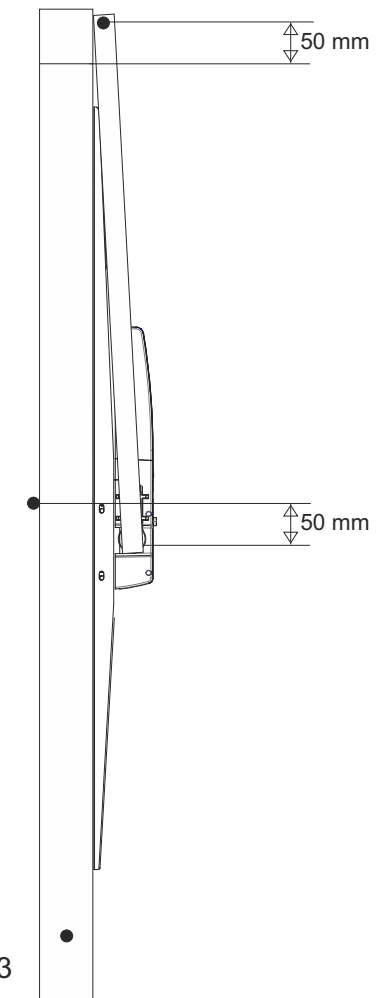


Fig.13

INSTALLAZIONE CON KIT SAXO O PRE-LEVA
INSTALLATION WITH SAXO KIT OR PRE-LEVER

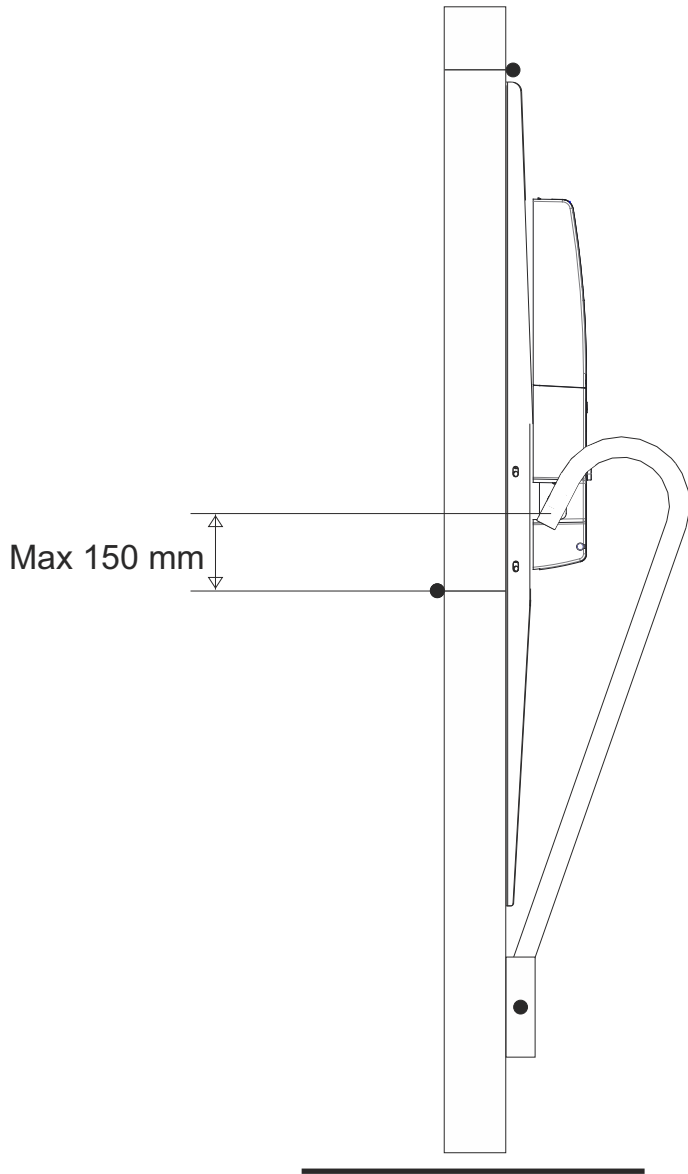


Fig.14

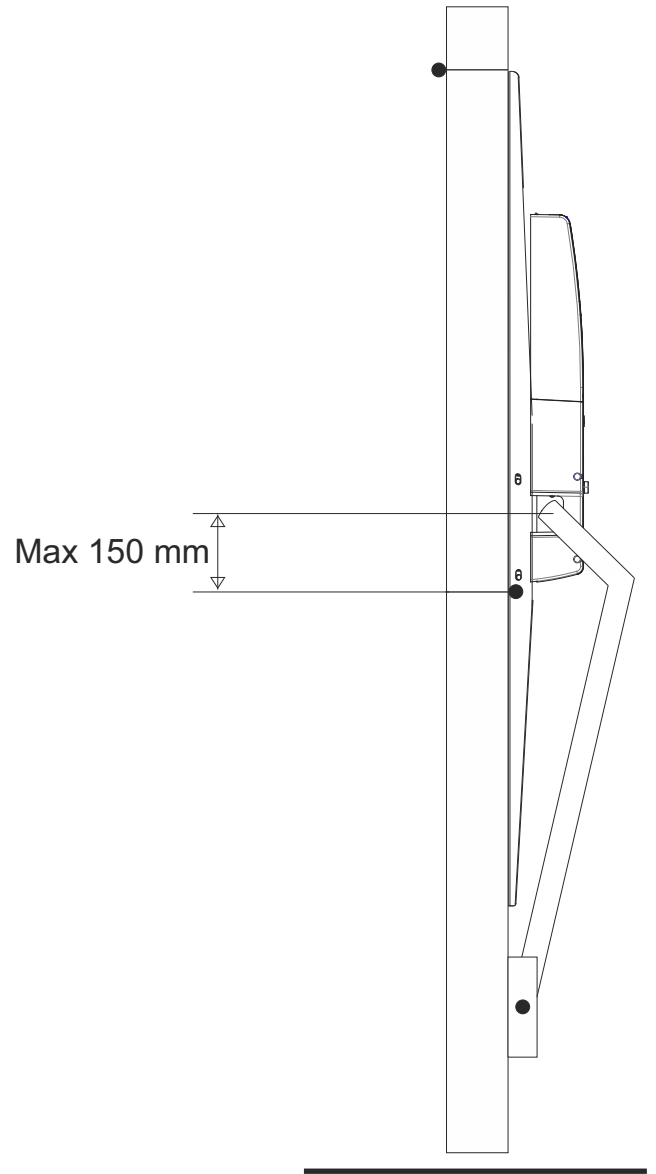


Fig.15



**ERG UN MOTORE CON ATTACCO UNIVERSALE
CON E SENZA SALDATURA**

**ONE ERG MOTOR WITH UNIVERSAL FIXING
WITH AND WITHOUT WELDING**

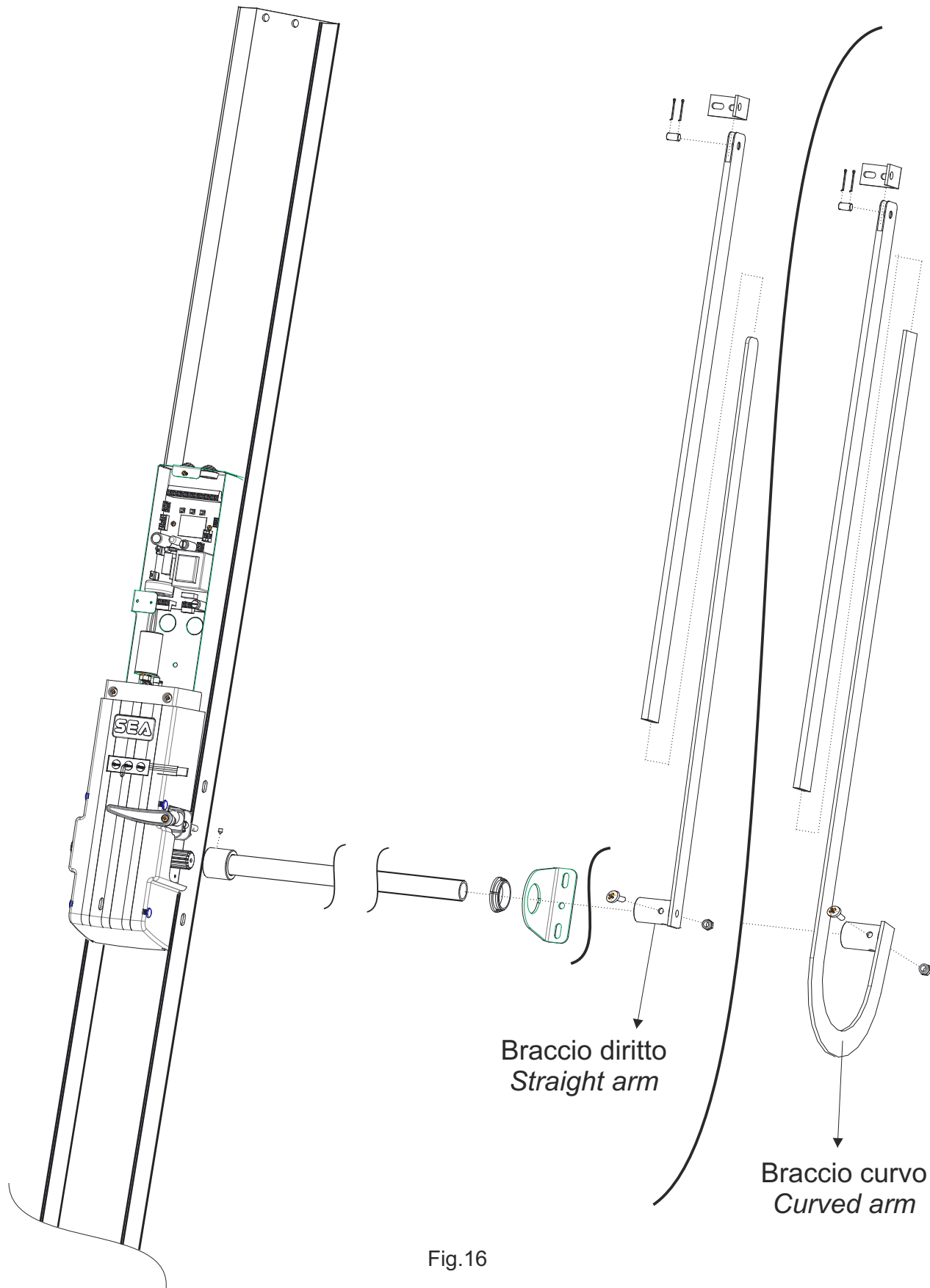


Fig.16

Nel fissare il longherone alla porta tenere in considerazione la quota A.
When fixing the longeron to the door respect the quota A.

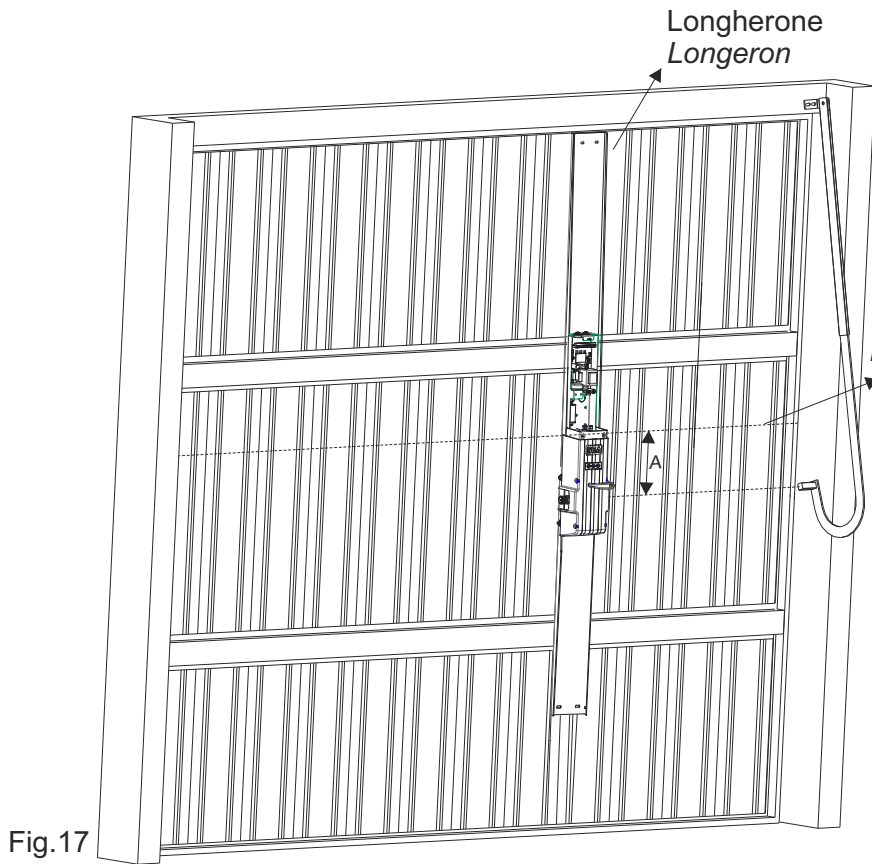


Fig.17

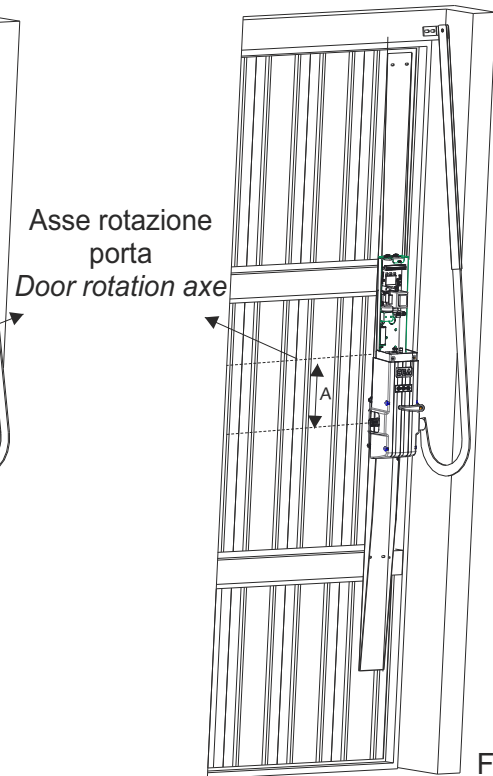


Fig.18

A = MIN 50 mm, MAX 100 mm

Dopo aver alzato completamente l'anta, rilevare la quota Y dopodichè tagliare il braccio telescopico maschio e il braccio telescopico femmina di 30/40 mm in meno rispetto a Y.

After having completely lifted the leaf, reveal the quota Y, afterwards cut the telescopic arm male and the telescopic arm female about 30/40 mm less then Y.

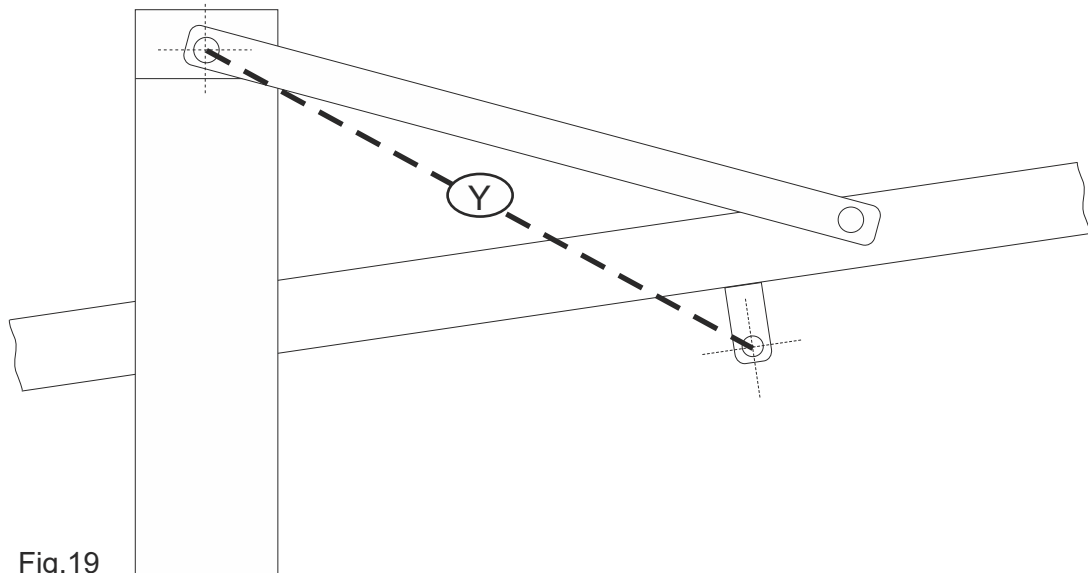
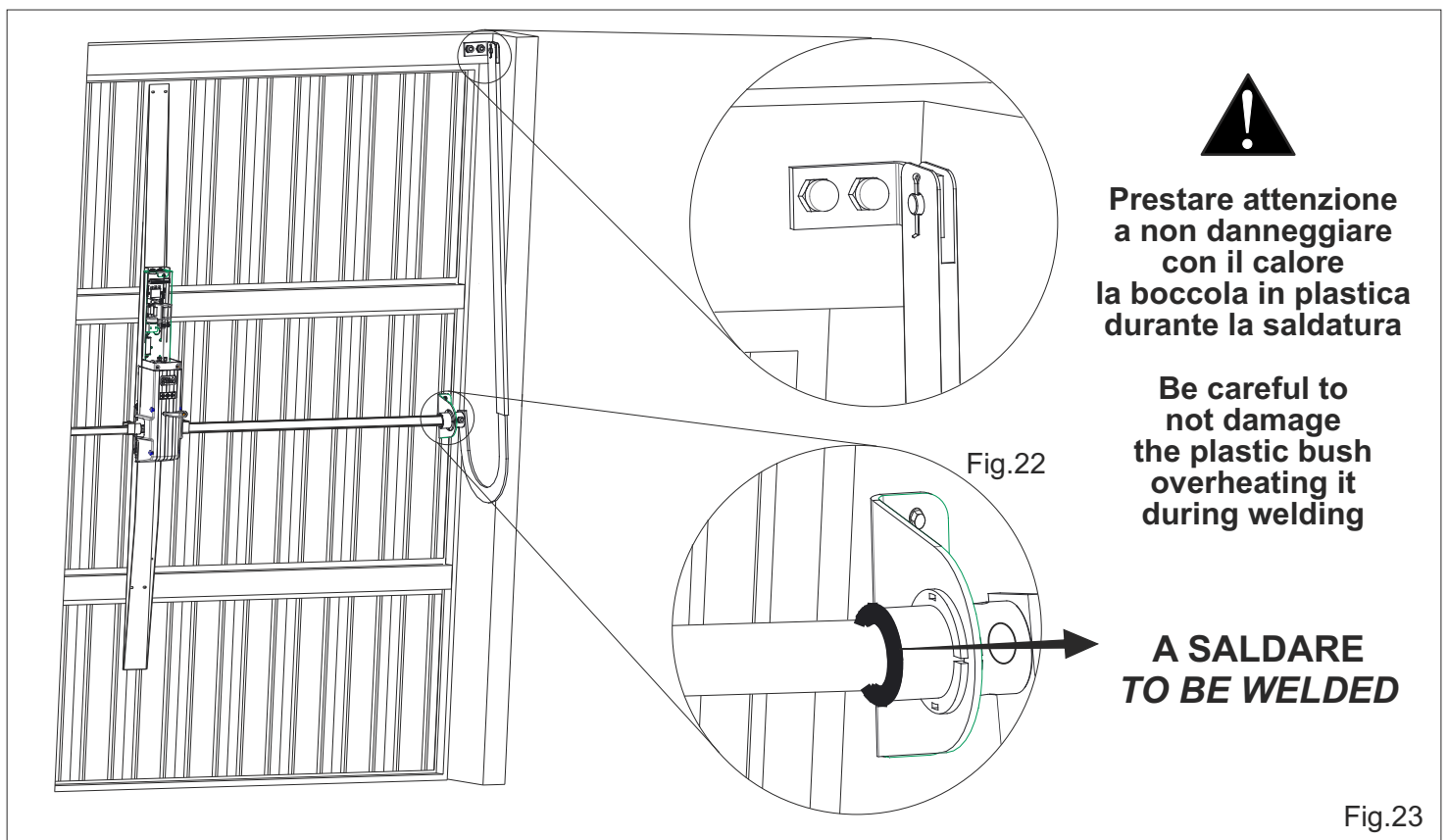
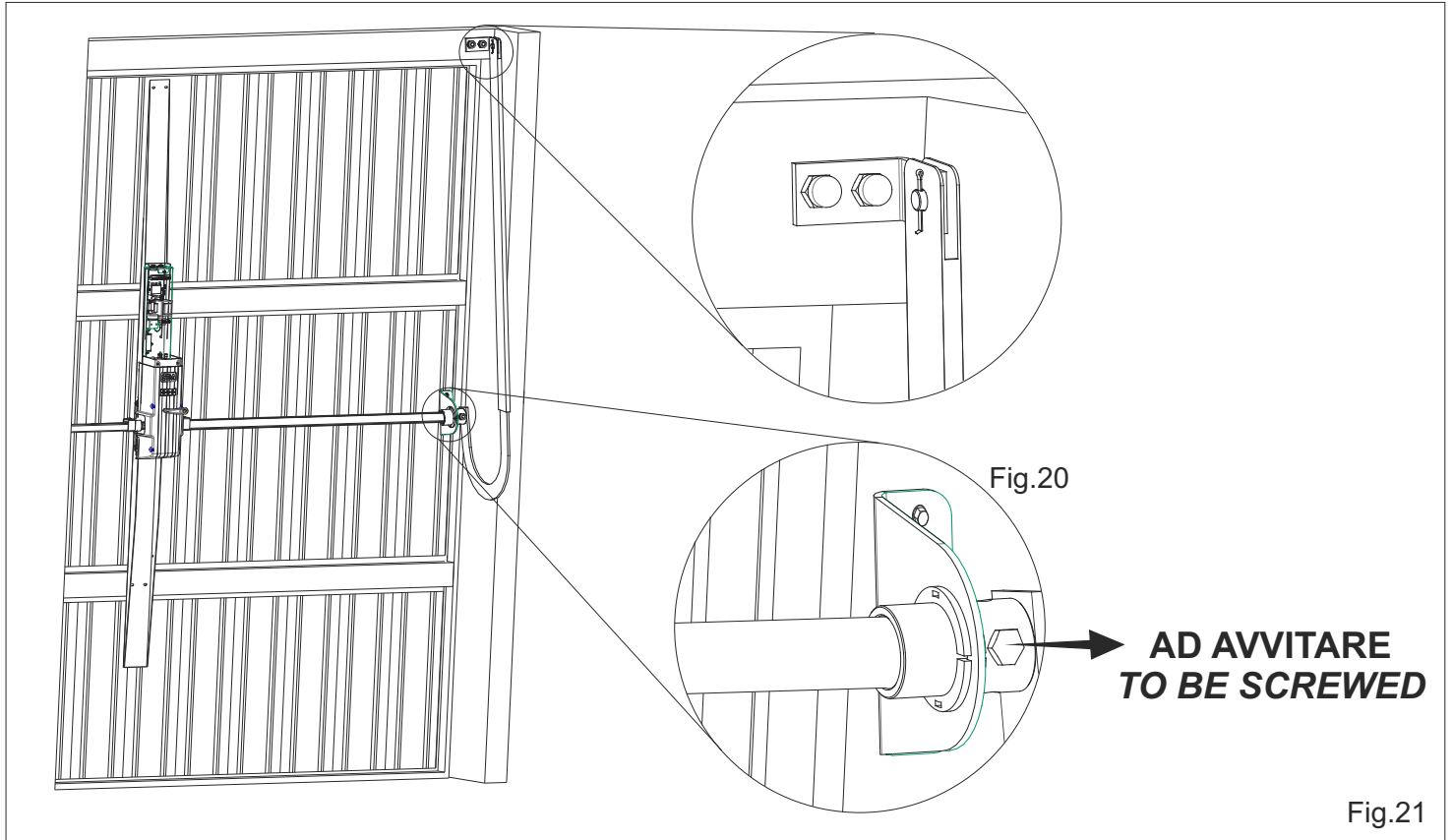


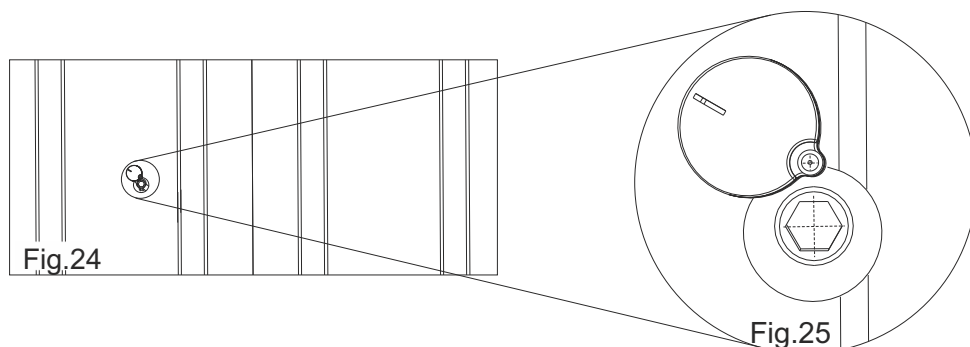
Fig.19

**ERG UN MOTORE CON ATTACCO UNIVERSALE
CON E SENZA SALDATURA**

**ONE ERG MOTOR WITH UNIVERSAL FIXING
WITH AND WITHOUT WELDING**

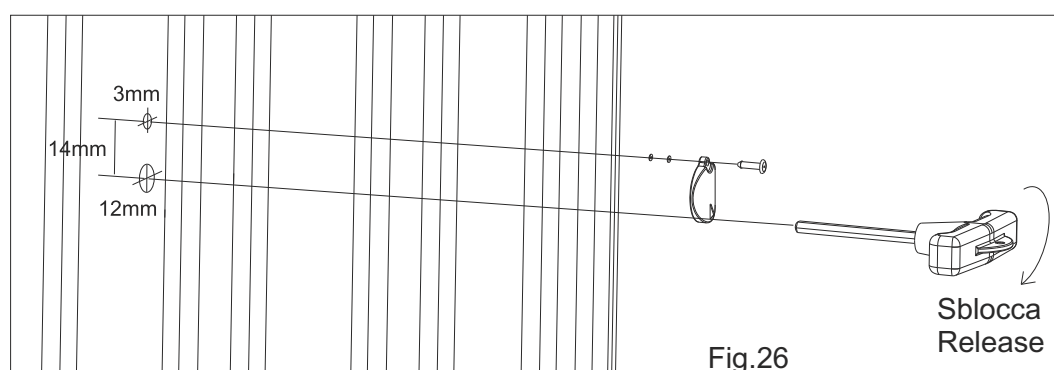


SBLOCCO ESTERNO DI SERIE SENZA SICUREZZA SERIAL EXTERNAL RELEASE WITHOUT SECURITY



Nota: eseguire il foro da 12 mm in corrispondenza dell'asta di sblocco (vedere Fig.26).

Nota: Make a hole of 12mm in correspondence of the release beam (see Fig. 26)



SCHEMA DI MONTAGGIO SBLOCCO BASSO LOWER RELEASE MOUNTING SCHEME

1) Smontare il gruppo sblocco come mostrato in Fig.28
Disassemble the release unit as shown in Fig. 28

ATTENZIONE / ATTENTION:

Prima di procedere al rimontaggio **ELIMINARE IL PEZZO n. 7**
Before reassembling, REMOVE PART no. 7

2) Ruotare il supporto n. 1 di 180° rispetto al montaggio standard
Turn the support n. 1 about 180° respect to the standard mounting

3) Reinscrivere l'alberino n. 4 e posizionare il pezzo n. 2 (SEAGER) in corrispondenza della seconda scanalatura (indicata dalla freccia)

Re-insert the shaft n. 4 and place the part n. 2 (SEAGER) in correspondence of the second groove (indicated by the arrow)

4) Mantenere la leva di sblocco in posizione verticale, posizionare la camma n. 5 collocandola nel perno di sblocco n. 3 e bloccare con il dado n. 6

Keep the release lever in vertical position, place the cam n. 5 inserting it inside the release pivot n. 3 and fix with the nut n. 6

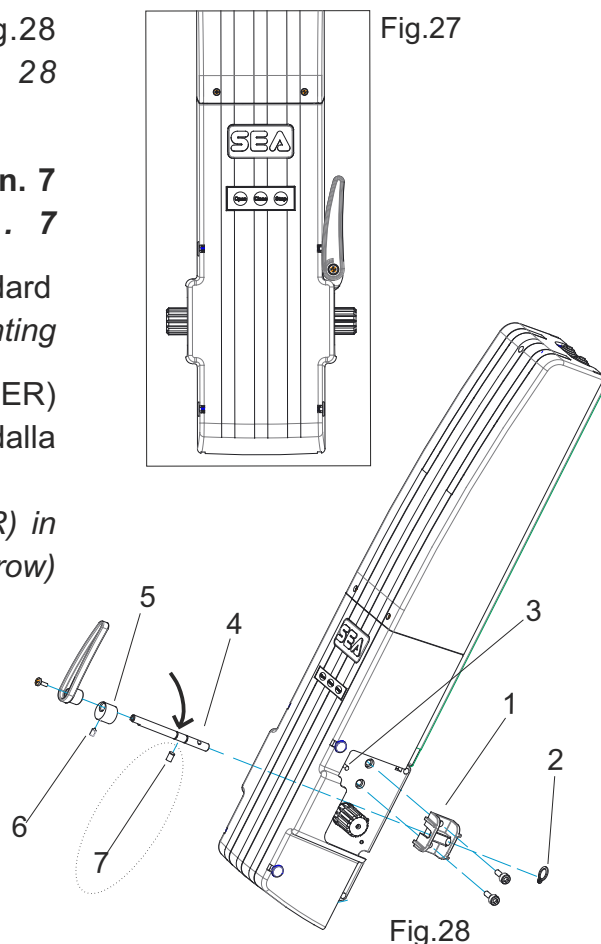


Fig.28

ACCESSORI PER ERG ACCESSORIES FOR ERG

KIT FINECORSA (solo 230V) LIMIT SWITCH KIT (230V only)

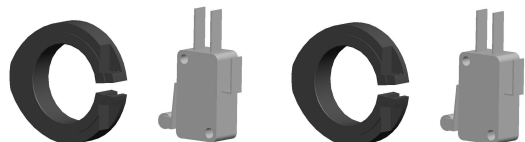


Fig.29

ENCODER (solo 230V) (230V only)



Fig.30

PULSANTIERA A BORDO MOTORE ON BOARD KEYPAD

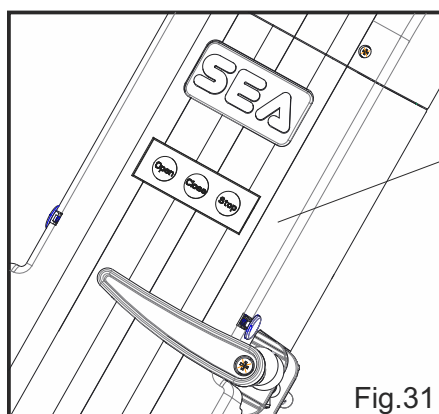


Fig.31

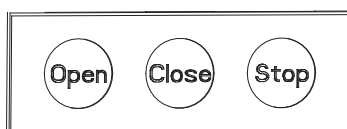


Fig.32

OPEN = Apre la porta
It opens the gate

CLOSE = Chiude la porta
It closes the gate

STOP = Blocca la porta in apertura
It stops the gate in opening

KIT LUCI LED LED LIGHTS KIT

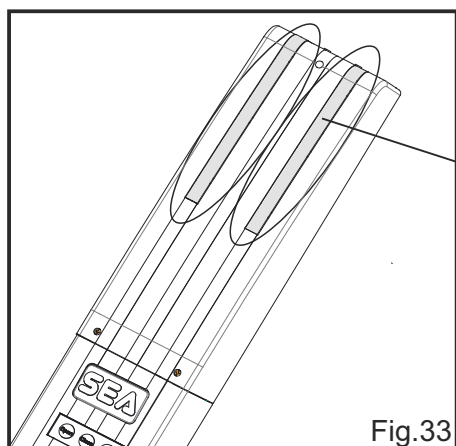


Fig.33

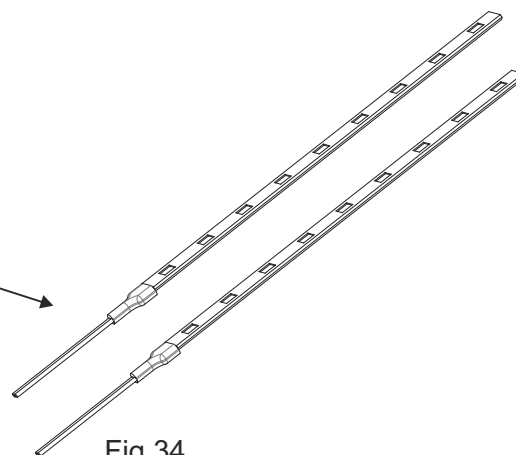
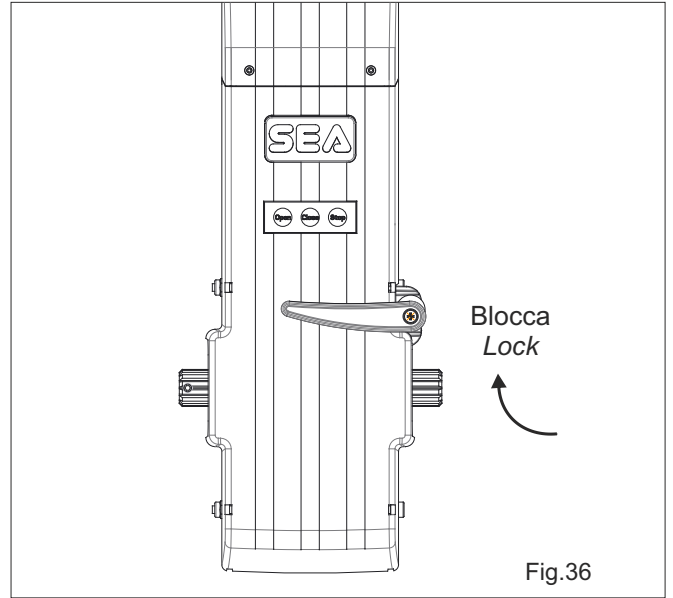
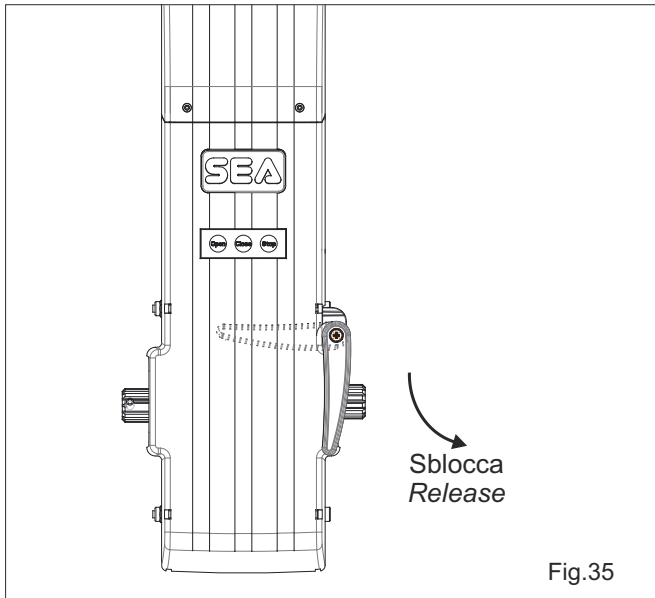


Fig.34

Parte dedicata sia all'utente che all'installatore / Page for both installer and user

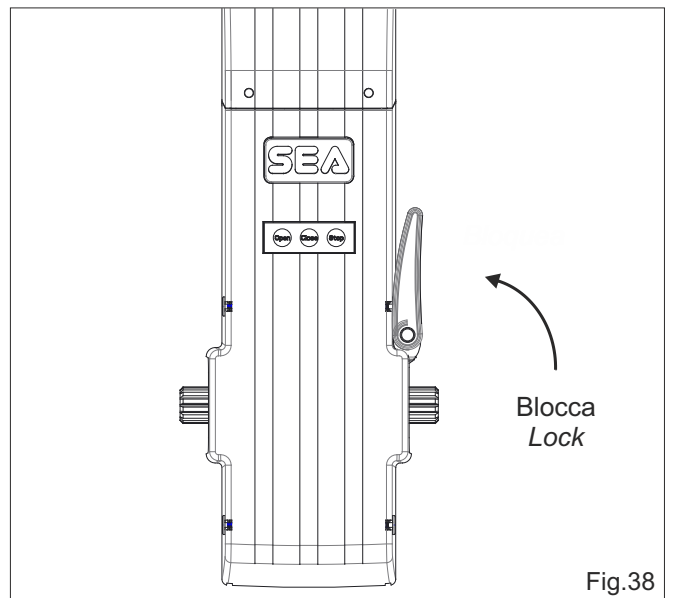
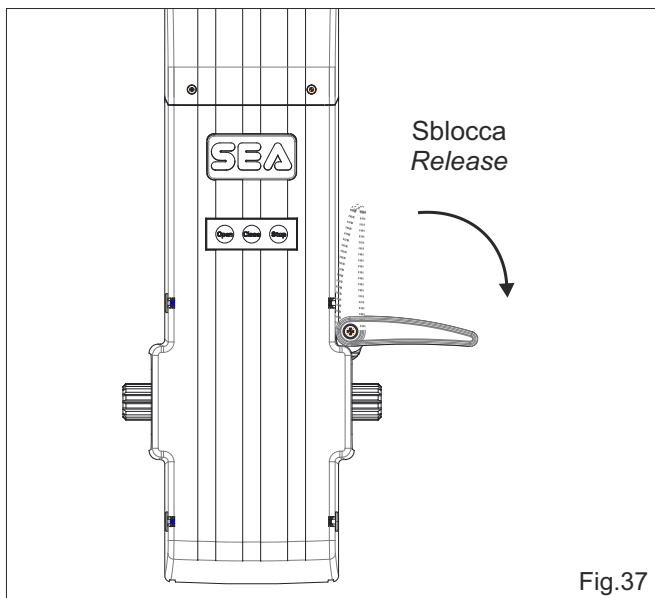
LEVA DI SBLOCCO / RELEASE LEVER



Nota: dopo aver riportato la leva di sblocco in posizione iniziale, movimentare la porta manualmente per far reinnestare lo sblocco.

Note: After having put the release lever into the initial position, move the door manually to engage the release again.

LEVA DI SBLOCCO BASSO / LOWER RELEASE LEVER



Nota: dopo aver riportato la leva di sblocco in posizione iniziale, movimentare la porta manualmente per far reinnestare lo sblocco.

Note: After having put the release lever into the initial position, move the door manually to engage the release again.

Parte dedicata sia all'utente che all'installatore / Page for both instaler and user

ANALISI DEI RISCHI

I punti indicati dalle frecce sono da considerarsi potenzialmente pericolosi per cui l'installatore deve eseguire un'accurata analisi dei rischi al fine di prevenire i pericoli di schiacciamento, convogliamento, cesoiamento, uncinamento, intrappolamento, garantendo così un'installazione sicura che non arrechi danni a persone, cose, animali (Rif. legislazioni vigenti nel paese d'installazione).

RISK EXAMINATION

The points pointed by arrows in Fig. 39 are potentially dangerous. The installer must take a thorough risk examination to prevent crushing, conveying, cutting, grappling, trapping so as to guarantee a safe installation for people, things and animals (Re. Laws in force in the country where installation has been made).

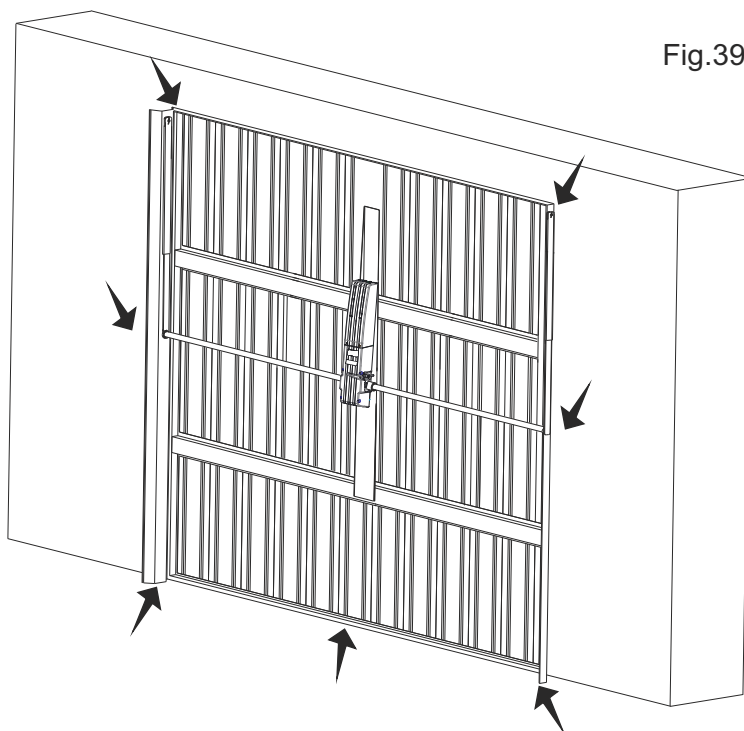


Fig.39

LEGGERE ATTENTAMENTE

In caso di malintesi che potrebbero sorgere, si consiglia di consultare il distributore di zona oppure di chiamarci. Queste istruzioni sono parte integrale del dispositivo e devono essere conservate in un posto ben conosciuto. L'installatore deve attenersi rigorosamente alle istruzioni. I prodotti della SEA devono essere usati esclusivamente per l'automazione di porte, cancelli ed ante. Qualsiasi iniziativa presa senza esplicita autorizzazione della SEA solleva quest'ultima da qualsiasi responsabilit . L'installatore deve fornire note d'avvertimento per ulteriori rischi non valutabili. La SEA nel suo continuo scopo di migliorare i prodotti, ha diritto di effettuare qualsiasi modifica senza obbligo di avvisare i propri clienti. Cio' non obbliga la Sea s.r.l di migliorare la produzione passata. La SEA non puo' essere ritenuta responsabile per qualsiasi danno o incidente causato da prodotti rotti, se si tratta di obbliga la SEA di migliorare la produzione passata. La SEA non puo' essere ritenuta responsabile per qualsiasi danno o incidente causato da prodotti rotti, se si tratta di danni o incidenti dovuti alla non osservanza di quanto riportato nelle presenti istruzioni. La garanzia non   valida e la responsabilit  del manifattore si annulla se sono stati usati pezzi di ricambio non originali della SEA. L'installazione elettrica deve essere effettuata da un tecnico professionista che rilascerà la relativa documentazione, come richiesto dalle leggi in vigore. Tenere lontano dalla portata dei bambini il materiale d'imballo come buste di plastica, polistirolo, chiodi etc., essendo potenziali fonti di pericolo.

NOTICE

As for misunderstandings that may arise refer to area distributor or call our help desk. These instructions are part of the device and must be kept in a well known place. The installer shall follow the provided instructions thoroughly. SEA products must only be used for the automation of doors, gates and wings. Any initiative taken without SEA explicit authorization will preserve the manufacture from whatsoever responsibility. The installer shall provide warning notices on not assessable further risks. SEA in its relentless aim to improve the production, is allowed to make whatsoever adjustment without giving notice. This does not oblige SEA to up-grade the past productions. SEA can not be deemed responsible for any damage or accident caused by product breaking, being damages or accident due to a failure to comply with the instructions herein. The guarantee will be avoid and the manufacturer responsibility will be nullified if SEA original spare parts are not being used. The electric installation shall be carried out by a professional technician who will release documentation as requested by the laws in force. Packaging materials such as plastic bags, foam polystyrene, nails etc. must be kept out of children's reach as dangers may arise.

Parte dedicata sia all'utente che all'installatore / Page for both installer and user

COLLAUDO INIZIALE E MESSA IN SERVIZIO

Dopo aver completato le operazioni necessarie, per una corretta installazione del prodotto ERG, descritte nel presente manuale e aver valutato tutti i rischi residui che possono insorgere in qualsiasi installazione, **è necessario collaudare l'automazione per garantire la massima sicurezza** ed in particolare garantire il rispetto di quanto previsto dalle leggi e dalle norme del settore. In particolare il collaudo deve essere eseguito seguendo la **norma EN12445** che stabilisce i metodi di prova per la verifica degli automatismi per cancelli nel rispetto dei limiti imposti dalla **norma EN 12453**.

INITIAL CHECK AND PUTTING IN SERVICE

After having completed all necessary operations, for the correct installation of the product ERG, described in the present manual and after having valued all resting risks which could arise in whatever installation **is necessary to test the automation to guarantee the max. security** and in particular way to guarantee the respect of what foreseen by the law and the normatives in force. In particular the test must be executed following the **EN12445** rule which establishes the testing methods for the testing of the gate operators respecting the established limits by the **EN 12453 law**.

MANUTENZIONE PERIODICA / PERIODICAL MAINTENANCE

Verificare l'integrità delle parti in movimento sia dell'automazione che della porta <i>Check the integrity of the parts in movement of both the automation and the door</i>	Annuale <i>Annual</i>
Ingrassare tutte le parti in movimento <i>Grease all the parts in movement</i>	Annuale <i>Annual</i>
Verificare la regolazione del rallentamento (ove presente) <i>Check the regulation of the deceleration (where present)</i>	Annuale <i>Annual</i>
Verificare la funzionalità dello sblocco interno ed esterno <i>Check the functionality of the internal and external release</i>	Annuale <i>Annual</i>
Verificare la regolazione del microswitch (ove presente) <i>Check the regulation of the microswitch (where present)</i>	2 Anni <i>2 Years</i>
Verificare la spinta max dell'apertura/chiusura della porta <i>Check the max. opening/closing thrust of the door</i>	Annuale <i>Annual</i>
Verificare l'efficienza dell'Encoder (ove presente) <i>Check the efficiency of the Encoder (where present)</i>	Annuale <i>Annual</i>

AVVERTENZE :

L'installazione elettrica e la scelta della logica di funzionamento devono essere in accordo con le normative vigenti. Prevedere in ogni caso un interruttore differenziale da 16A e soglia 0,030A. Tenere separati i cavi di potenza (motori, alimentazioni) da quelli di comando (pulsanti, fotocellule, radio ecc.). Per evitare interferenze è preferibile prevedere ed utilizzare due guaine separate.

RICAMBI: Le richieste per parti di ricambio devono pervenire presso: **SEA - Zona Ind.le, 64020 S.ATTO - Teramo - Italia**

SICUREZZA E COMPATIBILITÀ AMBIENTALE: Non disperdere nell'ambiente i materiali di imballaggio del prodotto e/o circuiti. La movimentazione del prodotto deve essere eseguita con mezzi idonei.

GARANZIA

Per la garanzia vedere le Condizioni di vendita riportate nel Listino ufficiale SEA.

La SEA si riserva il diritto di apportare le modifiche o variazioni che ritenesse opportune ai propri prodotti e/o al presente manuale senza alcun obbligo di preavviso.

SAFETY PRECAUTIONS:

All electrical work should conform to current regulations. A 16 A 0,030 A differential switch must be incorporated into the source of the operators main electrical supply and the entire system properly earth bonded. Always run mains carrying cables in separate ducts to low voltage control cables to prevent mains interference.

SPARE PARTS: To obtain spare parts contact: **SEA -Zona Ind.le, 64020 S. ATTO Teramo Italia**

SAFETY AND ENVIRONMENTAL COMPATIBILITY: Don't waste product packing materials and/or circuits. When being transported this product must be properly packaged and handled with care.

LIMIT OF GUARANTEE

For the guarantee see the sales conditions on the official SEA price list.

SEA reserves the right to do changes or variations that may be necessary to its products with no obligation to notice.



CONDIZIONI DI VENDITA

EFFICACIA DELLE PRESENTI CONDIZIONI GENERALI DI VENDITA: Le presenti condizioni generali di vendita si applicano a tutti gli ordini indirizzati a SEA. Tutte le vendite fatte da SEA ai clienti sono regolate secondo le presenti condizioni di vendita che costituiscono parte integrante del contratto di vendita ed annullano ogni clausola contraria o pattuizioni particolari presenti nell'ordine o in altro documento proveniente dall'acquirente (cliente)

AVVERTENZE GENERALI Gli impianti di automazioni porte e cancelli vanno realizzati esclusivamente con componenti SEA, salvo accordi specifici. L'inosservanza delle norme di sicurezza vigenti (Norm. EUROPEE EN 12453 - EN 12445 e altro) e di buona tecnica esclude la SEA da ogni responsabilità. La SEA non risponde del mancato rispetto della corretta e sicura installazione secondo le norme.

1) PROPOSTA D'ORDINE La proposta d'ordine si intenderà accettata solo dopo la sua approvazione da parte della SEA. Conseguenza della sua sottoscrizione, l'acquirente sarà vincolato alla stipula di un contratto d'acquisto, secondo quanto contenuto nella stessa proposta d'ordine e nelle presenti condizioni di vendita. Viceversa, la mancata comunicazione all'acquirente dell'approvazione della proposta d'ordine, non comporta la sua automatica accettazione da parte della SEA

2) VALIDITÀ OFFERTA Le offerte proposte dalla SEA o dalla sua struttura commerciale periferica, avranno una validità di 30 giorni solari, salvo diversa comunicazione in merito.

3) PREZZI I prezzi della proposta d'ordine sono quelli del listino in vigore alla data della redazione della stessa. Gli sconti applicati dalla struttura commerciale periferica della SEA si intenderanno validi solo dopo la loro accettazione da parte della SEA. I prezzi si intendono per merce resa franco ns. stabilimento in Teramo, esclusi IVA ed imballaggi speciali. La SEA si riserva il diritto di modificare in qualsiasi momento il listino, dando opportuno preavviso alla rete di vendita. Le condizioni speciali riservate agli acquisti con formula agevolata Qx, Qx1, Qx2, Qx3 sono riservate ai distributori ufficiali dietro accettazione scritta da parte della direzione SEA.

4) PAGAMENTI Le forme di pagamento ammesse sono quelle comunicate o accettate di volta in volta dalla SEA. Il tasso di interesse sul ritardo da pagamento è del 1,5% mensile e comunque non oltre il tasso massimo legalmente consentito.

5) CONSEGNA La consegna avverrà indicativamente ma non tassativamente entro 30 giorni lavorativi dalla data di ricezione dell'ordine, salvo diverse comunicazioni in merito. Il trasporto degli articoli venduti sarà effettuato a spese ed a rischio dell'acquirente. La SEA si libera dall'obbligo della consegna rimettendo la merce al vettore, sia esso scelto dalla SEA oppure dall'acquirente. Eventuali smarrimenti e/o danneggiamenti della merce dovuti al trasporto, sono a carico dell'acquirente.

6) RECLAMI Eventuali reclami e/o contestazioni dovranno pervenire alla SEA entro 8 giorni solari dalla ricezione della merce, supportati da idonei documenti provanti la loro veridicità.

7) FORNITURA L'ordine in oggetto viene assunto da SEA senza alcun impegno e subordinatamente alle possibilità di approvvigionamento delle materie prime occorrenti alla produzione; eventuali mancate esecuzioni totali o parziali non possono dar luogo a reclami e riserve per danni. La fornitura SEA è strettamente limitata alla sola merce di sua produzione, esclusi il montaggio, l'installazione ed il collaudo. La SEA declina pertanto ogni responsabilità per danni che dovessero derivare, anche a terzi, dall'inosservanza delle norme di sicurezza e della buona regola d'arte nelle fasi dell'installazione e dell'impiego dei prodotti venduti.

8) GARANZIA La garanzia minima è di 12 mesi e può essere estesa, come di seguito, in caso di riconsegna del certificato di garanzia.

SILVER: Le parti meccaniche degli operatori rientranti in tale categoria sono garantite per 24 mesi dalla data di fabbricazione riportata sull'operatore.

GOLD: Le parti meccaniche degli operatori rientranti in tale categoria sono garantite per 36 mesi dalla data di fabbricazione riportata sull'operatore.

PLATINUM: Le parti meccaniche degli operatori rientranti in tale categoria sono garantite per 36 mesi dalla data di fabbricazione riportata sull'operatore. La garanzia di base (36 mesi) sarà estesa per ulteriori 24 mesi (fino ad un totale di 60 mesi) qualora venga acquistato il certificato di garanzie che dovrà essere compilato e rispedito alla SEA entro 60 giorni dall'acquisto. L'elettronica e le centrali di comando sono garantite per 24 mesi dalla data di fabbricazione. Nell'eventualità di difettosità del prodotto, la SEA si impegna alla sua sostituzione gratuita oppure alla sua riparazione, previa restituzione al proprio centro di riparazione. La definizione di stato di garanzia è ad insindacabile giudizio della SEA. I pezzi sostitutivi restano di proprietà della SEA. In modo vincolante, il materiale dell'acquirente ritenuto in garanzia deve essere spedito al centro di riparazione della SEA in porto franco e sarà rispedito dalla SEA in porto assegnato. La garanzia non si estende alla manodopera eventualmente accorsa. I difetti riconosciuti non produrranno alcuna responsabilità e/o richiesta di danni, di qualsiasi natura essi siano, da parte dell'acquirente nei riguardi della SEA. La garanzia non è in ogni caso riconosciuta qualora sia stata apportata alla merce qualsivoglia modifica, oppure vi sia stato un uso improprio, oppure si sia in presenza di una qualsivoglia sua manomissione o di un montaggio non corretto, oppure se sia stata rimossa l'etichetta apposta dal produttore comprensiva del marchio SEA registrato n° 804888. La garanzia non è inoltre valida nel caso la merce SEA sia stata in parte o in toto accoppiata a componenti meccanici e/o elettronici non originali, ed in particolare in assenza di una specifica autorizzazione in merito, ed inoltre nel caso in cui l'acquirente non sia in regola con i pagamenti. La garanzia non comprende danni derivati dal trasporto, materiale di consumo, avarie dovute al mancato rispetto delle specifiche prestazionali dei prodotti indicate nel listino. Non è riconosciuto alcun indennizzo durante il tempo di riparazione e/o sostituzione della merce in garanzia. La SEA declina ogni responsabilità per danni a cose o persone derivanti dall'inosservanza delle norme di sicurezza e della non conforme installazione o dall'impiego errato dei prodotti venduti. La riparazione dei prodotti in garanzia e fuori garanzia è subordinata al rispetto delle procedure comunicate da SEA.

9) RISERVATO DOMINIO Sulla merce venduta è valida la clausola del riservato dominio, della quale la SEA deciderà autonomamente se avvalersi o meno, in virtù della quale l'acquirente acquisisce la proprietà della merce, solo dopo che il suo pagamento sia stato completamente effettuato.

10) FORO COMPETENTE Per qualsiasi controversia avente per oggetto l'applicazione di questo contratto, viene eletto competente il Foro di Teramo. La lingua valida nell'interpretazione di cataloghi, manuali di installazione, condizioni di vendita o altro è quella italiana. La SEA si riserva la facoltà di apportare modifiche tecniche atte a migliorare i propri prodotti, presenti o meno in questo Listino, in qualsiasi momento senza preavviso. La SEA declina ogni responsabilità derivante da possibili inesattezze contenute nel presente listino, derivanti da errori di stampa e/o trascrizione. Il presente Listino annulla e sostituisce quelli precedenti. L'acquirente ai sensi della legge 196/2003 (codice privacy) acconsente all'inserimento dei propri dati personali derivanti dal presente contratto negli archivi informatici e cartacei della SEA al loro trattamento per motivi commerciali ed amministrativi.

Diritti di proprietà industriale: il cliente, con l'acquisto, accetta le presenti condizioni di vendita e riconosce in capo a SEA la titolarità esclusiva del marchio internazionale SEA registrato n. 804888 apposto sulle etichette dei prodotti e/o sui manuali e/o su ogni altra documentazione, e si impegna ad utilizzare il medesimo nella propria attività di rivendita e/o installazione secondo modalità che non ne riducano in alcun modo i diritti, a non rimuovere, sostituire o alterare marchi o altri segni distintivi di qualsiasi genere apposti ai prodotti. E' vietata ogni forma di riproduzione o utilizzo del marchio SEA e di ogni altro segno distintivo presente sui prodotti, salvo autorizzazione scritta da SEA.

Agli effetti dell'articolo 1341 del C.C. si approvano specificatamente per iscritto le clausole di cui ai numeri:

4) PAGAMENTI - 8) GARANZIA - 10) FORO COMPETENTE



TERMS OF SALES

EFFICACY OF THE FOLLOWING TERMS OF SALE: the following general terms of sale shall be applied to all orders sent to SEA.

All sales made by SEA to all costumers are made under the prescription of this terms of sales which are integral part of sale contract and cancel and substitute all apposed clauses or specific negotiations present in order document received from the buyer.

GENERAL NOTICE The systems must be assembled exclusively with SEA components, unless specific agreements apply. Non-compliance with the applicable safety standards (European Standards EM12453 – EM 12445) and with good installation practice releases SEA from any responsibilities. SEA shall not be held responsible for any failure to execute a correct and safe installation under the above mentioned standards.

1) PROPOSED ORDER The proposed order shall be accepted only prior SEA approval of it. By signing the proposed order, the Buyer shall be bound to enter a purchase agreement, according to the specifications stated in the proposed order.

On the other hand, failure to notify the Buyer of said approval must not be construed as automatic acceptance on the part of SEA.

2) PERIOD OF THE OFFER The offer proposed by SEA or by its branch sales department shall be valid for 30 solar days, unless otherwise notified.

3) PRICING The prices in the proposed order are quoted from the Price List which is valid on the date the order was issued. The discounts granted by the branch sales department of SEA shall apply only prior to acceptance on the part of SEA. The prices are for merchandise delivered ex-works from the SEA establishment in Teramo, not including VAT and special packaging. SEA reserves the right to change at any time this price list, providing timely notice to the sales network. The special sales conditions with extra discount on quantity basis (Qx, Qx1, Qx2, Qx3 formula) is reserved to official distributors under SEA management written agreement.

4) PAYMENTS The accepted forms of payment are each time notified or approved by SEA. The interest rate on delay in payment shall be 1.5% every month but anyway shall not be higher than the max. interest rate legally permitted.

5) DELIVERY Delivery shall take place, approximately and not peremptorily, within 30 working days from the date of receipt of the order, unless otherwise notified. Transport of the goods sold shall be at Buyer's cost and risk. SEA shall not bear the costs of delivery giving the goods to the carrier, as chosen either by SEA or by the Buyer. Any loss and/or damage of the goods during transport, are at Buyer's cost.

6) COMPLAINTS Any complaints and/or claims shall be sent to SEA within 8 solar days from receipt of the goods, proved by adequate supporting documents as to their truthfulness.

7) SUPPLY The concerning order will be accepted by SEA without any engagement and subordinately to the possibility to get it's supplies of raw material which is necessary for the production; Eventual completely or partially unsuccessful executions cannot be reason for complains or reservations for damage. SEA supply is strictly limited to the goods of its manufacturing, not including assembly, installation and testing. SEA, therefore, disclaims any responsibility for damage deriving, also to third parties, from non-compliance of safety standards and good practice during installation and use of the purchased products.

8) WARRANTY The standard warranty period is 12 months. This warranty time can be extended by means of expedition of the warranty coupon as follows:

SILVER: The mechanical components of the operators belonging to this line are guaranteed for 24 months from the date of manufacturing written on the operator.

GOLD: The mechanical components of the operators belonging to this line are guaranteed for 36 months from the date of manufacturing written on the operator.

PLATINUM: The mechanical components of the operators belonging to this line are guaranteed for 36 months from the date of manufacturing written on the operator. The base warranty (36 months) will be extended for further 24 months (up to a total of 60 months) when it is acquired the certificate of warranty which will be filled in and sent to SEA. The electronic devices and the systems of command are guaranteed for 24 months from the date of manufacturing. In case of defective product, SEA undertakes to replace free of charge or to repair the goods provided that they are returned to SEA repair centre. The definition of warranty status is by unquestionable assessment of SEA. The replaced parts shall remain propriety of SEA. Binding upon the parties, the material held in warranty by the Buyer, must be sent back to SEA repair centre with fees prepaid, and shall be dispatched by SEA with carriage forward. The warranty shall not cover any required labour activities.

The recognized defects, whatever their nature, shall not produce any responsibility and/or damage claim on the part of the Buyer against SEA. The guarantee is in no case recognized if changes are made to the goods, or in the case of improper use, or in the case of tampering or improper assembly. Furthermore, the warranty shall not apply if SEA products are partly or completely coupled with non-original mechanical and/or electronic components, and in particular, without a specific relevant authorization, and if the Buyer is not making regular payments. The warranty shall not cover damage caused by transport, expendable material, faults due to non-conformity with performance specifications of the products shown in the price list. No indemnification is granted during repairing and/or replacing of the goods in warranty. SEA disclaims any responsibility for damage to objects and persons deriving from non-compliance with safety standards, installation instructions or use of sold goods.

9) RESERVED DOMAIN A clause of reserved domain applies to the sold goods; SEA shall decide autonomously whether to make use of it or not, whereby the Buyer purchases propriety of the goods only after full payment of the latter.

10) COMPETENT COURT OF LAW In case of disputes arising from the application of the agreement, the competent court of law is the tribunal of Teramo. SEA reserves the faculty to make technical changes to improve its own products, which are not in this price list at any moment and without notice. SEA declines any responsibility due to possible mistakes contained inside the present price list caused by printing and/or copying. The present price list cancels and substitutes the previous ones. The Buyer, according to the law No. 196/2003 (privacy code) consents to put his personal data, deriving from the present contract, in SEA archives and electronic files, and he also gives his consent to their treatment for commercial and administrative purposes. Industrial ownership rights: once the Buyer has recognized that SEA has the exclusive legal ownership of the registered SEA brand, he will commit himself to use it in a way which does not reduce the value of these rights, he won't also remove, replace or modify brands or any other particularity from the products. Any kind of replication or use of SEA brand is forbidden as well as of any particularity on the products, unless preventive and expressed authorization by SEA.

In accomplishment with art. 1341 of the Italian Civil Law it will be approved expressly clauses under numbers:

4) PAYMENTS - 8) GUARANTEE - 10) COMPETENT COURT OF LAW



Italiano AVVERTENZE GENERALI PER INSTALLATORE E UTENTE

1. Leggere attentamente le **Istruzioni di Montaggio** e le **Avvertenze Generali** prima di iniziare l'installazione del prodotto. Conservare la documentazione per consultazioni future
2. Non disperdere nell'ambiente i materiali di imballaggio del prodotto e/o circuiti
3. Questo prodotto è stato progettato e costruito esclusivamente per l'utilizzo indicato in questa documentazione. Qualsiasi altro utilizzo non espressamente indicato potrebbe pregiudicare l'integrità del prodotto e/o rappresentare fonte di pericolo. L'uso improprio è anche causa di cessazione della garanzia. La SEA declina qualsiasi responsabilità derivata dall'uso improprio o diverso da quello per cui l'automatismo è destinato.
4. I prodotti SEA sono conformi alle Direttive: Macchine (2006/42/CE e successive modifiche), Bassa Tensione (2006/95/CE e successive modifiche), Compatibilità Elettromagnetica (2004/108/CE e successive modifiche). L'installazione deve essere effettuata nell'osservanza delle norme EN 12453 e EN 12445.
5. Non installare l'apparecchio in atmosfera esplosiva.
6. SEA non è responsabile dell'inosservanza della Buona Tecnica nella costruzione delle chiusure da motorizzare, nonché delle deformazioni che dovessero verificarsi durante l'uso.
7. Prima di effettuare qualsiasi intervento sull'impianto, togliere l'alimentazione elettrica e scollegare le batterie. Verificare che l'impianto di terra sia realizzato a regola d'arte e collegarvi le parti metalliche della chiusura.
8. Per ogni impianto SEA consiglia l'utilizzo di almeno una segnalazione luminosa nonché di un cartello di segnalazione fissato adeguatamente sulla struttura dell'infisso.
9. SEA declina ogni responsabilità ai fini della sicurezza e del buon funzionamento della automazione, in caso vengano utilizzati componenti di altri produttori.
10. Per la manutenzione utilizzare esclusivamente parti originali SEA.
11. Non eseguire alcuna modifica sui componenti dell'automazione.
12. L'installatore deve fornire tutte le informazioni relative al funzionamento manuale del sistema in caso di emergenza e consegnare all'Utente utilizzatore dell'impianto il libretto d'avvertenze allegato al prodotto.
13. Non permettere ai bambini o persone di sostare nelle vicinanze del prodotto durante il funzionamento. L'applicazione non può essere utilizzata da bambini, da persone con ridotte capacità fisiche, mentali, sensoriali o da persone prive di esperienza o del necessario addestramento. Tenere inoltre fuori dalla portata dei bambini radiocomandi o qualsiasi altro datore di impulso, per evitare che l'automazione possa essere azionata involontariamente.
14. Il transito tra le ante deve avvenire solo a cancello completamente aperto.
15. Tutti gli interventi di manutenzione, riparazione o verifiche periodiche devono essere eseguiti da personale professionalmente qualificato. L'utente deve astenersi da qualsiasi tentativo di riparazione o d'intervento e deve rivolgersi esclusivamente a personale qualificato SEA. L'utente può eseguire solo la manovra manuale.
16. La lunghezza massima dei cavi di alimentazione fra centrale e motori non deve essere superiore a 10 m. Utilizzare cavi con sezione 2.5 mm². Utilizzare cablaggi con cavi in doppio isolamento (cavi con guaina) nelle immediate vicinanze dei morsetti specie per il cavo di alimentazione (230V). Inoltre è necessario mantenere adeguatamente lontani (almeno 2.5 mm in aria) i conduttori in bassa tensione (230V) dai conduttori in bassissima tensione di sicurezza (SELV) oppure utilizzare un'adeguata guaina che fornisca un isolamento supplementare avente uno spessore di almeno 1 mm.

English GENERAL NOTICE FOR THE INSTALLER AND THE USER

1. Read carefully these **Instructions** before beginning to install the product. Store these instructions for future reference
2. Don't waste product packaging materials and /or circuits.
3. This product was designed and built strictly for the use indicated in this documentation. Any other use, not expressly indicated here, could compromise the good condition/operation of the product and/or be a source of danger. SEA declines all liability caused by improper use or different use in respect to the intended one.
4. The mechanical parts must be comply with Directives: Machine Regulation 2006/42/CE and following adjustments), Low Tension (2006/95/CE), electromgnetic Consistency (2004/108/CE) Installation must be done respecting Directives: EN12453 and En12445.
5. Do not install the equipment in an explosive atmosphere.
6. SEA is not responsible for failure to observe Good Techniques in the construction of the locking elements to motorize, or for any deformation that may occur during use.
7. Before attempting any job on the system, cut out electrical power and disconnect the batteries. Be sure that the earthing system is perfectly constructed, and connect it metal parts of the lock.
8. Use of the indicator-light is recommended for every system, as well as a warning sign well-fixed to the frame structure.
9. SEA declines all liability as concerns the automated system's security and efficiency, if components used, are not produced by SEA
10. For maintenance, strictly use original parts by SEA.
11. Do not modify in any way the components of the automated system.
12. The installer shall supply all information concerning system's manual functioning in case of emergency, and shall hand over to the user the warnings handbook supplied with the product.
13. Do not allow children or adults to stay near the product while it is operating. The application cannot be used by children, by people with reduced physical, mental or sensorial capacity, or by people without experience or necessary training. Keep remote controls or other pulse generators away from children, to prevent involuntary activation of the system.
14. Transit through the leaves is allowed only when the gate is fully open.
15. The User must not attempt to repair or to take direct action on the system and must solely contact qualified SEA personnel or SEA service centers. User can apply only the manual function of emergency.
16. The power cables maximum length between the central engine and motors should not be greater than 10 m. Use cables with 2,5 mm² section. Use double insulation cable (cable sheath) to the immediate vicinity of the terminals, in particular for the 230V cable. Keep an adequate distance (at least 2.5 mm in air), between the conductors in low voltage (230V) and the conductors in low voltage safety (SELV) or use an appropriate sheath that provides extra insulation having a thickness of 1 mm.

Français CONSIGNES POUR L'INSTALLATEUR ET L'UTILISATEUR

1. Lire attentivement les **instructions** avant d'installer le produit. Conserver les instructions en cas de besoin.
2. Ne pas dispenser dans l'environnement le matériel d'emballage du produit et/ou des circuits
3. Ce produit a été conçu et construit exclusivement pour l'usage indiqué dans cette fiche. Toute autre utilisation non expressément indiquée pourraient compromettre l'intégrité du produit et/ou représenter une source de danger. SEA décline toute responsabilités qui dériverait d'usage improprie ou différent de celui auquel l'automatisme est destiné. Une mauvaise utilisation cause la cessation de la garantie.
4. Les composants doivent répondre aux prescriptions des Normes: Machines (2006/42/CE et successifs changements); Basse Tension (2006/95/CE et successifs changements); EMC (2004/108/CE et successifs changements). L'installation doit être effectuée conformément aux Normes EN 12453 et EN 12445.
5. Ne pas installer l'appareil dans une atmosphère explosive.
6. SEA n'est pas responsable du non-respect de la Bonne Technique de construction des fermetures à motoriser, ni des déformations qui pourraient intervenir lors de l'utilisation.
7. Couper l'alimentation électrique et déconnecter la batterie avant toute intervention sur l'installation. Vérifier que la mise à terre est réalisée selon les règles de l'art et y connecter les pièces métalliques de la fermeture.
8. On recommande que toute installation soit doté au moins d'une signalisation lumineuse, d'un panneau de signalisation fixé, de manière appropriée, sur la structure de la fermeture.
9. SEA décline toute responsabilité quant à la sécurité et au bon fonctionnement de l'automatisme si les composants utilisés dans l'installation n'appartiennent pas à la production SEA.



10. Utiliser exclusivement, pour l'entretien, des pièces SEA originales.
11. Ne jamais modifier les composants d'automatisme.
12. L'installateur doit fournir toutes les informations relatives au fonctionnement manuel du système en cas d'urgence et remettre à l'Usager qui utilise l'installation les "Instructions pour l'Usager" fournies avec le produit.
13. Interdire aux enfants ou aux tiers de stationner près du produit durant le fonctionnement. Ne pas permettre aux enfants, aux personnes ayant des capacités physiques, mentales et sensorielles limitées ou dépourvues de l'expérience ou de la formation nécessaires d'utiliser l'application en question. Eloigner de la portée des enfants les radiocommandes ou tout autre générateur d'impulsions, pour éviter tout actionnement involontaire de l'automatisme.
14. Le transit entre les vantaux ne doit avoir lieu que lorsque le portail est complètement ouvert.
15. L'utilisateur doit s'abstenir de toute tentative de réparation ou d'intervention et doit s'adresser uniquement et exclusivement au personnel qualifié SEA ou aux centres d'assistance SEA. L'utilisateur doit garder la documentation de la réparation. L'utilisateur peut exécuter seulement la manoeuvre manuel.
16. La longueur maximum des câbles d'alimentation entre la carte et les moteurs ne devrait pas être supérieure à 10 m. Utilisez des câbles avec une section de 2,5 mm². Utilisez des câblage avec cable à double isolation (avec gaine) jusqu'à proximité immédiate des terminaux, en particulier pour le câble d'alimentation (230V). Il est également nécessaire de maintenir une distance suffisante (au moins 2,5 mm dans l'air), entre les conducteurs en basse tension (230V) et les conducteurs de très basse tension de sécurité (SELV) ou utiliser une gaine ayant une épaisseur d'au moins 1 mm, qui fournisse une isolation supplémentaire.

Español ADVERTENCIAS GENERALES PARA INSTALADORES Y USUARIOS

- 1 Leer las **instrucciones de instalación** antes de comenzar la instalación. Mantenga las instrucciones para consultas futura
2. No desperdiciar en el ambiente los materiales de embalaje del producto o del circuito
3. Este producto fue diseñado y construido exclusivamente para el uso especificado en esta documentación. Cualquier otro uso no expresamente indicado puede afectar la integridad del producto y ser una fuente de peligro. El uso inadecuado es también causa de anulación de la garantía. SEA se exime de toda responsabilidad causadas por uso inapropiado o diferente de aquel para el que el sistema automatizado fue producido.
4. Los productos cumplen con la Directiva: Maquinas (2006/42/CE y siguientes modificaciones), Baja Tension (2006/95/CE, y siguientes modificaciones), Compatibilidad Electromagnética (2004/108/CE modificada). La instalación debe ser llevada a cabo de conformidad a las normas EN 12453 y EN 12445.
5. No instalar el dispositivo en una atmósfera explosiva.
6. SEA no es responsable del incumplimiento de la mano de obra en la construcción de la cancela a automatizar y tampoco de las deformaciones que puedan producirse durante el uso.
7. Antes de realizar cualquier operación apagar la fuente de alimentación y desconectar las baterías. Comprobar que el sistema de puesta a tierra sea diseñado de una manera profesional y conectar las partes metálicas del cierre.
8. Para cada instalación se recomienda utilizar como mínimo una luz parpadeante y una señal de alarma conectada a la estructura del marco.
9. SEA no acepta responsabilidad por la seguridad y el buen funcionamiento de la automatización en caso de utilización de componentes no producidos por SEA.
10. Para el mantenimiento utilizar únicamente piezas originales SEA.
11. No modificar los componentes del sistema automatizado.
12. El instalador debe proporcionar toda la información relativa al funcionamiento manual del sistema en caso de emergencia y darle al usuario el folleto de adjunto al producto.
13. No permita que niños o adultos permanecen cerca del producto durante la la operación. La aplicación no puede ser utilizada por niños, personas con movilidad reducida de tipo físico, mental, sensorial o igual por personas sin experiencia o formación necesaria. Tener los radiomandos fuera del alcance de niños así como cualquier otro generador de impulsos radio para evitar que el automación pueda ser accionada accidentalmente.
14. El tránsito a través de las hojas sólo se permite cuando la puerta está completamente abierta.
15. Todo el mantenimiento, reparación o controles deberán ser realizados por personal cualificado. Evitar cualquier intento a reparar o ajustar. En caso de necesidad comunicarse con un personal SEA calificado. Sólo se puede realizar la operación manual.
16. La longitud máxima de los cables de alimentación entre motor y central no debe ser superior a 10 metros. Utilizar cables con 2,5 mm². Utilizar cables con doble aislamiento (cables con vaina) hasta muy cerca de los bornes, especialmente por el cable de alimentación (230V). Además es necesario mantener adecuadamente distanciados (por lo menos 2,5 mm en aire) los conductores de baja tensión (230V) y los conductores de baja tensión de seguridad (SELV) o utilizar una vaina adecuada que proporcione aislamiento adicional con un espesor mínimo de 1 mm.

Deutsch ALLGEMEINE HINWEISE FUER DEN INSTALLATEUR UND DEN NUTZER

1. Lesen Sie die **Installierungsanweisungen** sorgfältig durch bevor Sie mit der Installation beginnen. Diese Anweisungen an einem leicht zugänglichen Ort aufbewahren.
2. Verpackungsmaterial des Produkts und/oder der Schaltkreise umweltgerecht entsorgen.
3. Dieses Produkt wurde speziell und ausschließlich für den, in den Unterlagen beschriebenen Zweck, geplant und hergestellt. Jede andere Verwendung, die nicht ausdrücklich angegeben wurde kann die Integrität des Produkts schädigen und/oder eine Gefahrenquelle darstellen. Die nicht fachgerechte Nutzung des Produkts bewirkt die Erlöschung der Garantie. SEA lehnt jegliche Haftung, für unsachgemäße oder andere Nutzung, als die wofür das Produkt bestimmt ist, ab.
4. SEA Produkte entsprechen den folgenden Richtlinien: Maschinenrichtlinie (2006/42/EG und nachträglich geänderten Fassungen), Niederspannungs-Richtlinie (2006/95/EG und nachträglich geänderten Fassungen), EMV (2004/108/EG und nachträglich geänderten Fassungen). Installation gemäß Standard EN12453 und EN12445 durchführen.
5. Installieren Sie das Gerät nicht in explosionsgefährdeten Umgebungen, das Vorhandensein von brennbaren Gasen oder Dämpfen stellt ein ernstes Sicherheitsrisiko dar.
6. SEA ist nicht für die Nichtbeachtung der Guten Technik bei der Herstellung von zu motorisierenden Toren und für deren eventuellen Verformungen, die während des Gebrauchs auftreten könnten, haftbar.
7. Vor allen Eingriffen, das Gerät ausschalten und die Batterien trennen. Sicherstellen, dass die Erdung fachgerecht hergestellt wurde und die Metallteile des Tores daran anschließen.
8. Für jede Anlage wird empfohlen, mindestens ein Blinklicht zu montieren und ein Warnschild auf der Torstruktur anzubringen.
9. SEA übernimmt keine Haftung für Sicherheit und reibungslosen Betrieb des Antriebs, bei Verwendung von Komponenten, die nicht von der SEA Produktion stammen.
10. Für die Wartung nur SEA Originalteile verwenden.
11. Keinerlei Änderungen auf Komponenten der Automation vornehmen.
12. Der Installateur muss den Nutzer des Antriebs über den manuellen Betrieb des Systems im Notfall unterrichten und ihm, das, dem Produkt beiliegende, Handbuch übergeben.
13. Der Aufenthalt von Kindern oder Erwachsenen in der Nähe des Tores während seines Betriebes ist nicht gestattet. Die Anlage darf nicht von Kindern, Personen mit eingeschränkten körperlichen, geistigen oder sensorischen Fähigkeiten oder von Menschen ohne notwendige Erfahrung oder Anweisungen benutzt werden. Fernbedienungen oder andere Impulsgeber außerhalb der Reichweite von Kindern halten, um die versehentliche Aktivierung der Anlage zu verhindern.
14. Die Durchfahrt zwischen den Flügeln ist nur bei vollständig geöffnetem Tor zulässig.
15. Sämtliche Wartungs- und Reparaturarbeiten oder periodische Kontrollen, müssen von qualifiziertem Fachpersonal durchgeführt werden. Der Endverbraucher muss davon absehen eigenständig Reparaturen oder Eingriffe jeder Art an der Anlage durchzuführen und muss sich ausschliesslich an qualifiziertes SEAFachpersonal wenden. Der Endverbraucher darf nur die manuelle Notfunktion durchführen.
16. Die maximale Länge der Stromkabel zwischen Steuerung und Motoren ist 10 Meter. Verwenden Sie Kabel mit 2,5 mm² Querschnitt und Doppelisolierung (Kabelmantel) in der unmittelbaren Nähe von Klemmen, insbesondere für das Speisungskabel (230V). Die Speisungskabel (230V) und die Sicherheits-Niederspannungskabel (SELV) müssen in einem Abstand von mindestens 2,5 mm gehalten werden, oder eine geeignete Hülse von 1mm Dicke, für eine zusätzliche Isolierung verwenden..

CERTIFICATO DI ESTENSIONE GARANZIA CERTIFICATE OF WARRANTY EXTENTION

n.

PRODOTTO/ PRODUCT

- Modello/Model _____
- Matricola n. /Serial Number _____
- Data di acquisto/Date of order _____
- Data di installazione/Date of installation _____

Centrale/Control unit	SEA <input type="checkbox"/>	Altri/Others <input type="checkbox"/>
Fotocelle/Photocells	SEA <input type="checkbox"/>	Altri/Others <input type="checkbox"/>
RX - TX	SEA <input type="checkbox"/>	Altri/Others <input type="checkbox"/>
Altri accessori /Other accessories	SEA <input type="checkbox"/>	Altri/Others <input type="checkbox"/>

UTENTE/Customer

Nome e Cognome _____
First Name and Family Name _____
Indirizzo/Address _____

INSTALLATORE/Installer

Ragione sociale/Company Name _____
Nome e Cognome/First and Family Name _____
Indirizzo/Address _____

INSTALLATORE/INSTALLER

Firma per il trattamento dei dati personali 196/2003
Agreement of law No. 196/2003 (Privacy Code)

Copia da restituire
Copy to be returned

Firma e Timbro
Sign and Stamp _____

N.B: L'estensione della garanzia legale di 12 mesi a 24 mesi e 36 mesi è valida solo se il presente modulo viene rispedito per posta o fax a SEA Srl entro 15gg dalla data di acquisto. Allegare relativa fattura d'acquisto.

Note: The extension of the legal standard warranty of 12 months to 24 months and to 36 months, is valid only if the present form is returned by mail or fax to SEA Srl within 15days from the date of purchase. Attach customer invoice.



SEA srl - Zona Industriale San Atto- 64020 Teramo (Italy)
Phone +39 0861 588341- Fax +39 0861588344
www.seateam.com - info@seateam.com



Questo articolo è stato prodotto seguendo rigide procedure di lavorazione ed è stato testato singolarmente al fine di garantire i più alti livelli qualitativi e la vostra soddisfazione. Vi ringraziamo per aver scelto SEA.

This item has been produced following strict production procedures and has been singularly tested for the highest quality levels and for your complete satisfaction. Thanks for choosing SEA.

Cet article a été produit suivant des procédures d'usinage strictes et il a singulièrement été testé afin de garantir les plus hauts niveaux de qualité pour votre satisfaction. Nous vous remercions d'avoir choisi SEA.

Este artículo ha sido producido siguiendo rigidos procedimientos de elaboracion y ha sido probando singolarmente a fin de garantizar los mas altos niveles de calidad y vuestra satisfaccion. Le agradecemos por haber escogito SEA.



SEA[®]
Sistemi Elettronici
di Apertura Porte e Cancelli
International registered trademark n. 804888



SEA S.r.l.
Zona industriale 64020 S.ATTO Teramo - (ITALY)
Tel. +39 0861 588341 r.a. Fax +39 0861 588344

www.seateam.com

seacom@seateam.com