

BIG 2000 - BIG 4000

MOTOREDUCTEUR A BAIN D'HUILE POUR PORTAILS COULISSANTS



SEA S.p.A.

Zona Industriale Sant'Atto - 64100 - Teramo - ITALY

Telephone: + 39 0 861 588341

www.seateam.com

CARACTERISTIQUES TECHNIQUES

BIG 2000 ou **BIG 4000** sont des motoréducteurs à bain d'huile, conçus pour automatiser de grands portails coulissants d'une **longueur maximale de 19 mètres**.

Les deux opérateurs peuvent être équipés en standard d'**ENCODEUR ABSOLU** ou de **FIN DE COURSE INTÉGRÉ**

Les motoréducteurs **BIG 2000** et **BIG 4000** sont **IRRÉVERSIBLES**, ils permettent donc une fermeture parfaite et sûre du portail sans avoir à installer de serrure électrique.

De plus, ils sont équipés d'un **DISPOSITIF DE DÉVERROUILLAGE** situé à l'intérieur du boîtier qui permet l'ouverture et la fermeture manuelle du portail en cas de panne de courant.

Les motoréducteurs **BIG 2000** et **BIG 4000** n'ont pas de dispositif d'inversion en cas d'obstacles, par conséquent **l'installation de dispositifs de protection externes est obligatoire, pour le respect des réglementations en vigueur concernant la sécurité des fermetures automatiques**.

COMPOSANTS

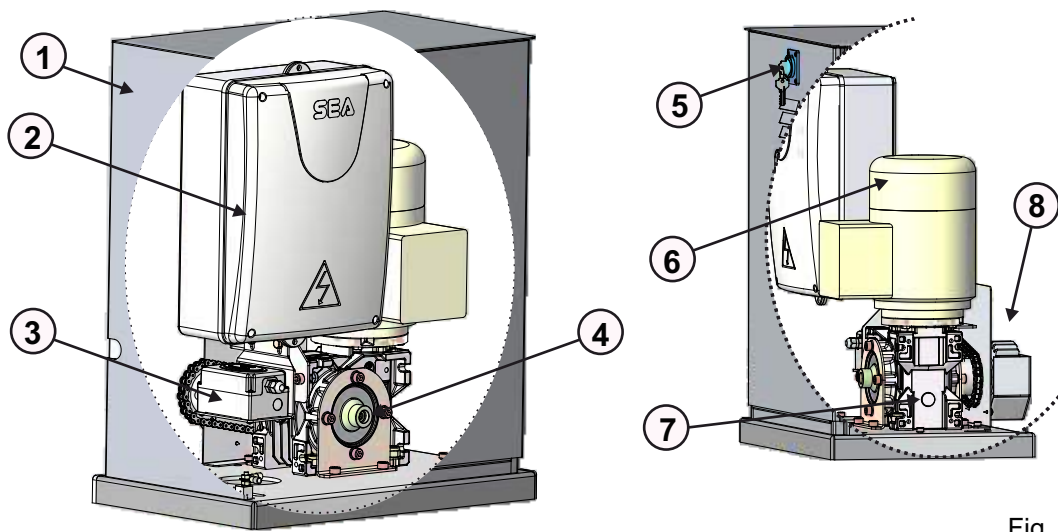


Fig. 1

- 1 - BOÎTIER EXTERNE
- 2 - BOÎTIER AVEC CARTE ÉLECTRONIQUE
- 3 - ENCODEUR ABSOLU «RT» (MODÈLES «RT»)
- 4 - DÉVERROUILLAGE MANUEL AVEC CLÉ PERSONNALISÉE

- 5 - SERRURE DE LA PORTE DU BOÎTIER
- 6 - MOTEUR ÉLECTRIQUE AVEC FREIN ÉLECTRIQUE
- 7 - BOUCHON DE CONTRÔLE NIVEAU D'HUILE
- 8 - PIGNON (Z16 M6 ou Z24 M4)

DIMENSIONS (mm)

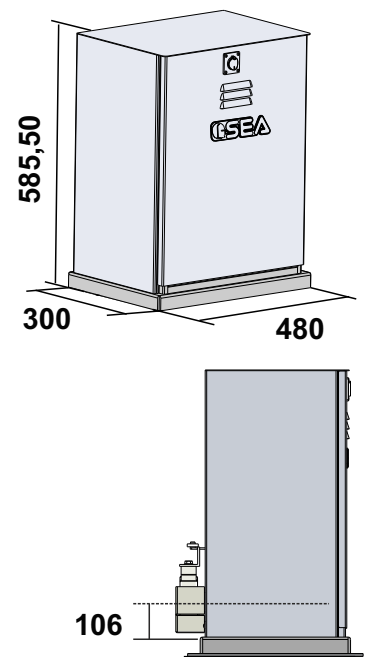


Fig. 2

SCHEMA D'APPLICATION

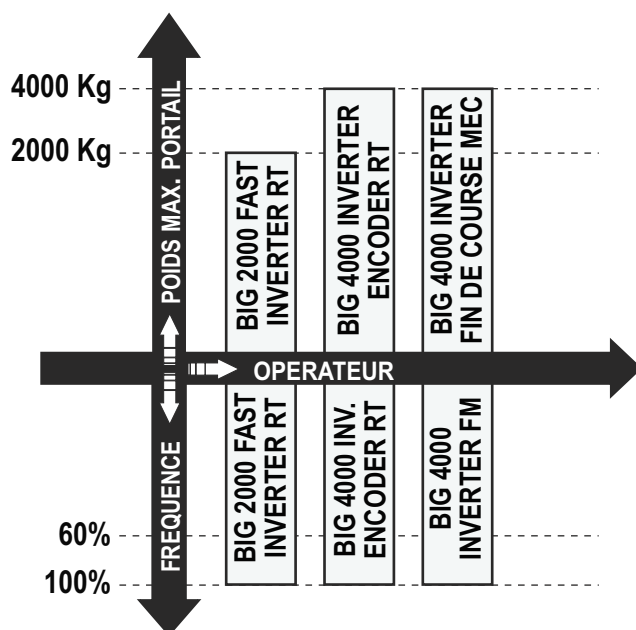


TABLEAU DE VITESSE

Indication des réglages à donner aux menus 17 et 18 de la carte électronique, en fonction du poids du portail et du type d'opérateur; selon la valeur en pourcentage configurée, on peut obtenir les vitesses suivantes:

POIDS (Kg)	BIG 4000	REGLAGE MENU 17-18	BIG 2000 FAST	REGLAGE MENU 17-18
1000	0,400 m/s	100%	0,600 m/s	100%
2000	0,350 m/s	85%	0,400 m/s	65%
3000	0,270 m/s	70%	-	-
4000	0,180 m/s	50%	-	-

DONNEES TECHNIQUES	BIG 2000 FAST INVERTER RT	BIG 4000 INVERTER RT	BIG 4000 INVERTER FM
ALIMENTATION	230 Vac 50/60 Hz		
PUISSANCE	900W		
FRÉQUENCE D'UTILISATION *	100%	60%	
VITESSE ROTATION MOTEUR	2850 rpm	1430 rpm	
RAPPORT DE RÉDUCTION	1:40		
COUPLE MAXI	90 Nm	180 Nm	
VITESSE (PIGNON Z16 M6)	JUSQU'À 0,600 m/s	JUSQU'À 0,400 m/s	
VITESSE (PIGNON Z24 M4)	JUSQU'À 0,600 m/s	JUSQU'À 0,400 m/s	
TEMPÉRATURE D'OPÉRATION	-20°C ↯ +55°C ↯		
POIDS DE L'OPÉRATEUR	47 Kg		
DÉGRÉE DE PROTECTION	IP55		
POIDS MAXI DU PORTAIL	2000 Kg	4000 Kg	
ENCODEUR OU FIN DE COURSE	ENCODEUR ABSOLU		FIN DE COURSE MÉCANIQUE
FREIN ÉLECTRIQUE	OUI		

➔ LA FRÉQUENCE EST VALIDE SEULEMENT POUR LA PREMIÈRE HEURE ET À UNE TEMPÉRATURE AMBIANTE DE 20°C

1 - INSTALLATION STANDARD

*Exemple d'installation
d'un opérateur et des accessoires*

Fig. 3

**NOMBRE ET SECTION CÂBLES RECOMMANDES
POUR RACCORDEMENTS SUR L'ARMOIRE**

1) OPÉRATEUR	→	4 x 1,5
2) PHOTOCÉLULE TX	→	2 x 0,5
3) PHOTOCÉLULE RX	→	4 x 0,5
4) LAMPE CLIGNOTANTE	→	2 x 0,5
5) ANTENNE	→	1 x RG58
6) TRANCHE DE SÉCURITÉ	→	2 x 0,5 *
7) RÉCEPTEUR EXTERNE	→	4 x 0,5
8) POUSSOIR À CLÉ	→	4 x 0,5
9) CLAVIER DE COMMANDE	→	4 x 0,5
10) DIFFÉRENTIEL 16A/30mA	→	3 x 1,5 **
11) BOÎTIER CARTE ÉLECTRONIQUE		
12) BUTÉES MÉCANIQUES DE FIN DE COURSE		
13) PANNEAU D'AVERTISSEMENT		

* En cas de tranche de sécurité alimentée: 4 x 0,5
** Augmenter la section du câble en cas de grande distance de la carte électronique

2 - PREDISPOSITION DU PORTAIL

Avant de procéder à l'installation vérifier que tous les composants du portail (fixes et mobiles) ont une structure résistante et le plus possible indéformable; aussi vérifier:

- 2.1. que le vantail soit suffisamment rigide et compact;
- 2.2. que le guide coulissant inférieur est parfaitement droit, horizontal et exempt d'irrégularités pouvant obstruer le glissement du portail ;
- 2.3. que les roues de coulissement inférieures ont des roulements à billes lubrifiables ou étanches
- 2.4. que le guide coulissant supérieur est réalisé et positionné de façon que le portail soit parfaitement vertical
- 2.5. que les arrêts des fins de course du vantail sont toujours installés pour éviter le déraillement du même

3 - ANCRAGE PLAQUE DE FONDATION

Pour l'installation de la plaque de fondation il faut:

3.1. Selon les mesures indiquées sur la Fig. 4, préparez un emplacement de béton à l'intérieur duquel les boulons d'ancrage seront murés et sur lesquels la plaque de fondation sera fixée et murée à son tour

Remarque: Lorsque la structure du portail le permet, il est conseillé de soulever la plaque du niveau du sol d'au moins 50 mm pour éviter toute stagnation de l'eau

3.2. Prévoir une gaine en plastique flexible d'au moins **30 mm** de diamètre pour le passage des câbles électriques, à insérer dans la fente sur la plaque, avant qu'elle soit scellée

3.3. Avant de sceller la plaque d'ancrage, assurez-vous qu'elle est parfaitement horizontale et que la dimension de **30-35 mm** indiquée sur la Fig. 5 est respectée

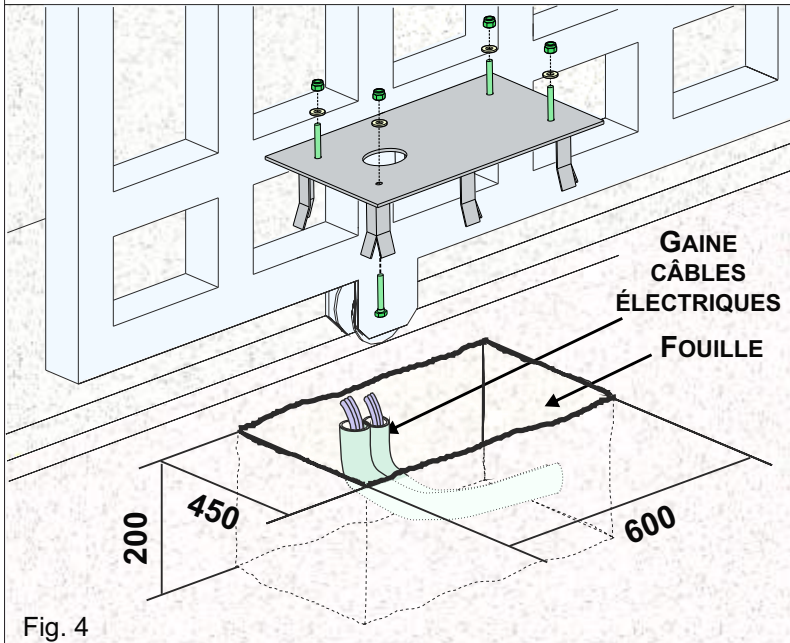


Fig. 4

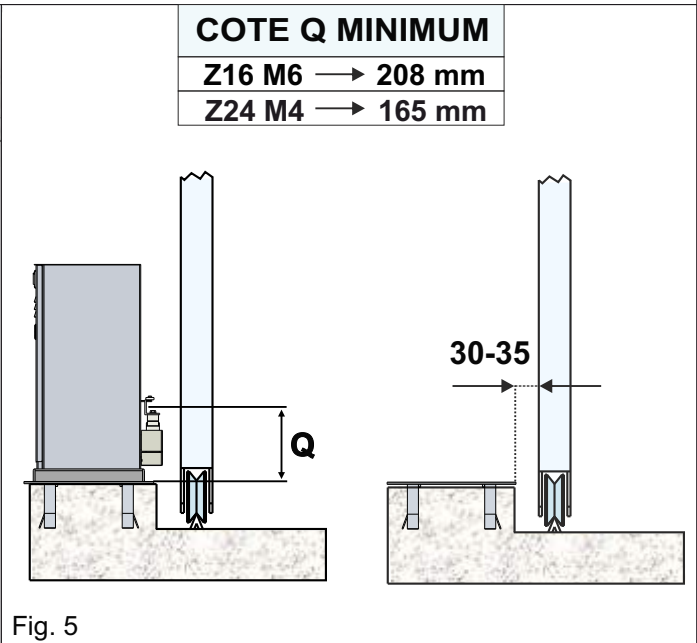


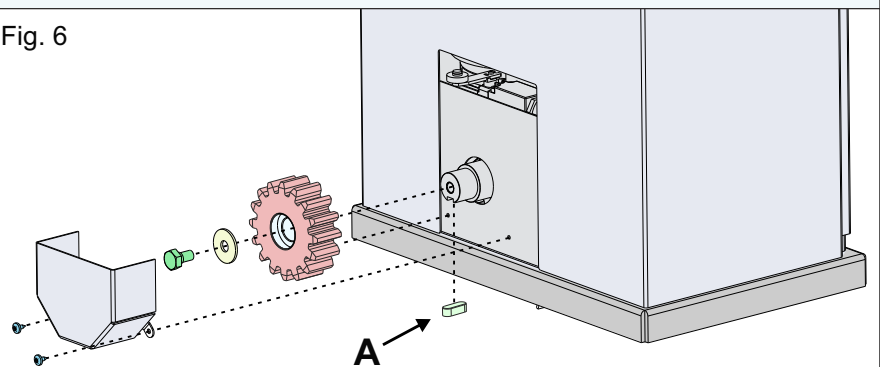
Fig. 5

4 - ASSEMBLAGE DU PIGNON

4.1. Insérer la goupille «A» dans l'arbre du motoréducteur comme indiqué sur la Fig. 6

4.2. Monter le pignon sur l'arbre du motoréducteur comme indiqué sur la Fig. 6

Fig. 6



5 - INSTALLATION DU MOTOREDUCTEUR

5.1. Fixez le motoréducteur à la plaque de fondation à l'aide des écrous et vis fournies - Fig. 7, en ajustant sa position latérale et sa hauteur pour respecter les dimensions mentionnés sur la Fig. 5

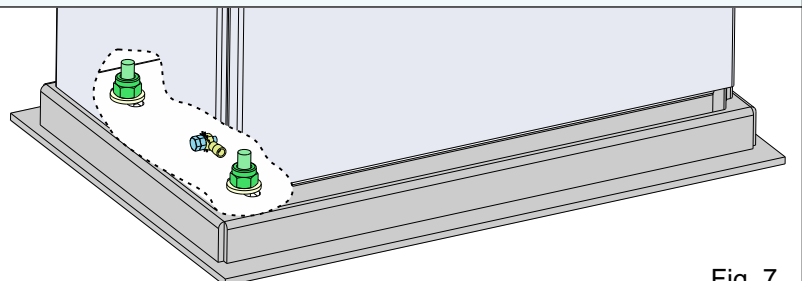


Fig. 7

6 - MONTAGE DE LA CRÉMAILLÈRE - MODULE 4

6.1. Déverrouiller l'opérateur et ouvrir complètement le portail

6.2. Fixez les cliquets de support sur chaque élément de crémaillère, à l'aide des vis de blocage spéciales; Attention à les placer dans la partie supérieure du trou - Fig. 8;

6.3. Placer l'élément de crémaillère sur le pignon - Fig. 9 - parallèlement au guide de coulissement au sol, puis souder le cliquet central **B** à la structure du portail - Fig. 10.

Déplacer manuellement le portail jusqu'à ce que le cliquet **C** soit en correspondance du pignon et le souder à la structure du portail.

Déplacer manuellement le portail jusqu'à ce que le cliquet **A** soit en correspondance du pignon et le souder à la structure du portail.

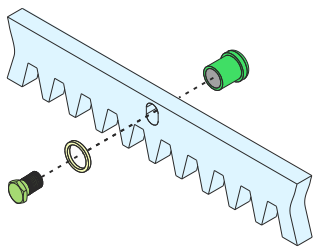


Fig. 8

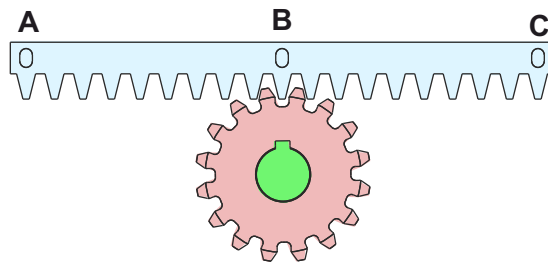


Fig. 9

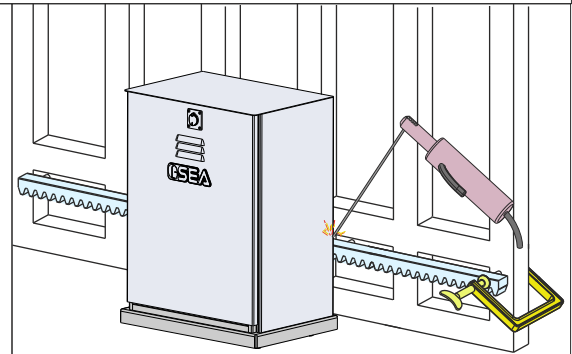


Fig. 10

6.4. Répéter l'opération décrite ci-dessus pour tous les éléments de crémaillère à installer;

6.5. Assurez-vous que tous les éléments de la crémaillère sont parfaitement alignés et correctement placés (**DENTURE EN PHASE**). Il est conseillé d'opposer un élément à deux éléments consécutifs pour assurer le parfait alignement comme illustré en Fig. 11;

6.6. Assurez-vous que la crémaillère travaille au centre du pignon tout au long des éléments; si nécessaire, ajuster la longueur des entretoises



MAINTENIR UN JEU D'ENVIRON 0,5 mm ENTRE LE DENT DU PIGNON ET LE DENT DE LA CRÉMAILLÈRE POUR ÉVITER QUE LE POIDS DU PORTAIL REPOSE SUR LE PIGNON - FIG. 12

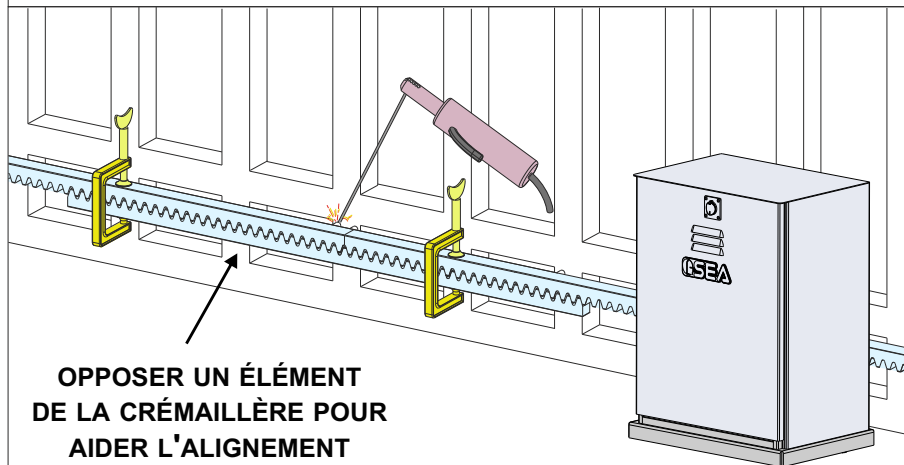


Fig. 11

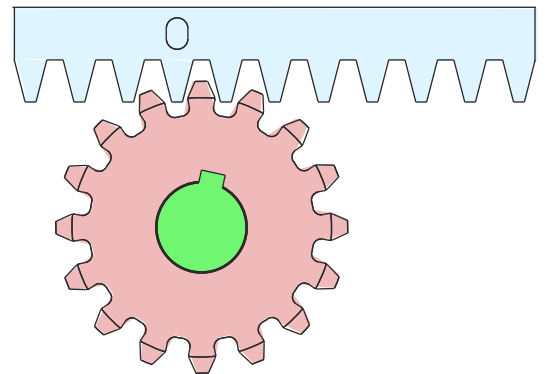



Fig. 12

7 - MONTAGE DE LA CRÉMAILLÈRE - MODULE 6

- 7.1.** Déverrouiller l'opérateur et ouvrir complètement le portail
- 7.2.** Fixer les deux supports métalliques «A» sur chaque élément de crémaillère à l'aide des vis fournies - Fig. 13
- 7.3.** Placer l'élément de crémaillère sur le pignon - Fig. 14 - parallèlement au guide de coulissement au sol
- 7.4.** Faire les trous sur la structure du portail en correspondance avec les trous «B» sur les supports métalliques, puis fixer la crémaillère au portail - Fig. 15 - à l'aide de vis (**NON FOURNIES**)
- 7.5.** Répéter l'opération décrite ci-dessus pour tous les éléments de crémaillère à installer ;
- 7.6.** Assurez-vous que tous les éléments de la crémaillère sont parfaitement alignés et correctement placés (**DENTURE EN PHASE**). Il est conseillé d'opposer un élément à deux éléments consécutifs pour assurer le parfait alignement comme illustré en Fig. 16
- 7.7.** Assurez-vous que la crémaillère travaille au centre du pignon tout au long des éléments; si nécessaire, ajuster la longueur des entretoises

 **MAINTENIR UN JEU D'ENVIRON 1 mm ENTRE LE DENT DU PIGNON ET LE DENT DE LA CRÉMAILLÈRE POUR ÉVITER QUE LE POIDS DU PORTAIL REPOSE SUR LE PIGNON - FIG. 14**

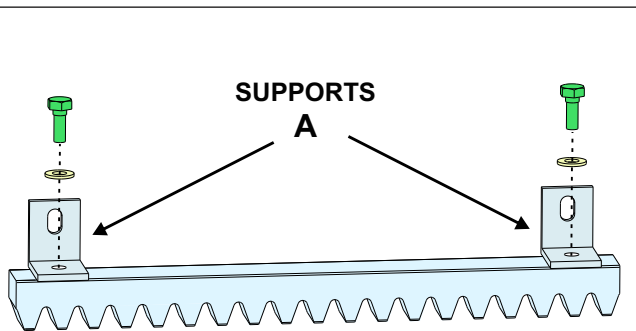


Fig. 13

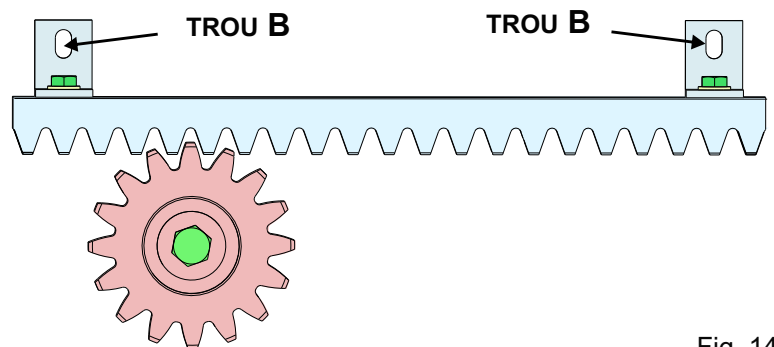


Fig. 14

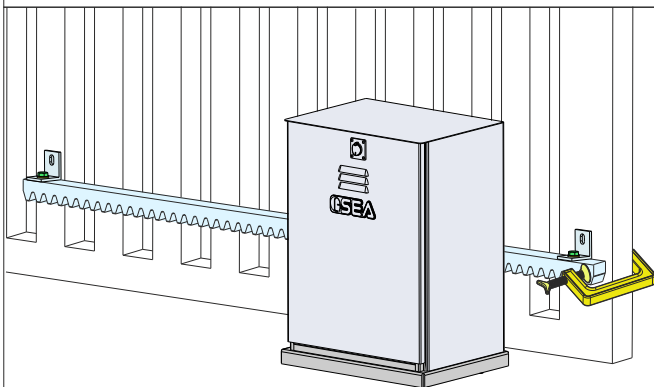


Fig. 15

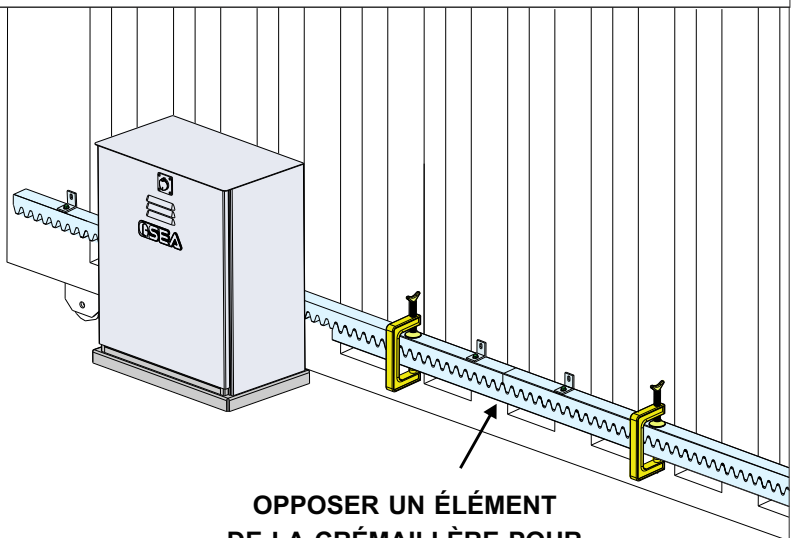


Fig. 16

**OPPOSER UN ÉLÉMENT
DE LA CRÉMAILLÈRE POUR
AIDER L'ALIGNEMENT**

8 - REGLAGE DU FIN DE COURSE (POUR MODELES AVEC FIN DE COURSE MECANIQUE)

8.1. EN OUVERTURE

- Ouvrez complètement le portail
- Placez la plaque - Fig. 17 - sur la crémaillère en fonction de la position de fin de course souhaitée - Fig. 18; fixez la plaque sur la crémaillère à l'aide des vis fournies.

8.2. EN FERMETURE

- Fermez complètement le portail
- Placez la plaque - Fig. 17 - sur la crémaillère en fonction de la position de fin de course souhaitée - Fig. 18; fixez la plaque sur la crémaillère à l'aide des vis fournies.

➔ **APRÈS LA MISE EN MARCHÉ DE L'OPÉRATEUR, SI NÉCESSAIRE, RÉGLER MANUELLEMENT LES PLAQUES, SOIT EN OUVERTURE QU'EN FERMETURE. AUTRES RÉGLAGES PEUVENT AUSSI ÊTRE EFFECTUÉS DE LA CARTE ÉLECTRONIQUE!**

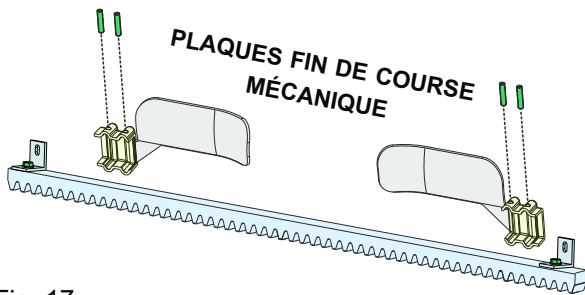


Fig. 17

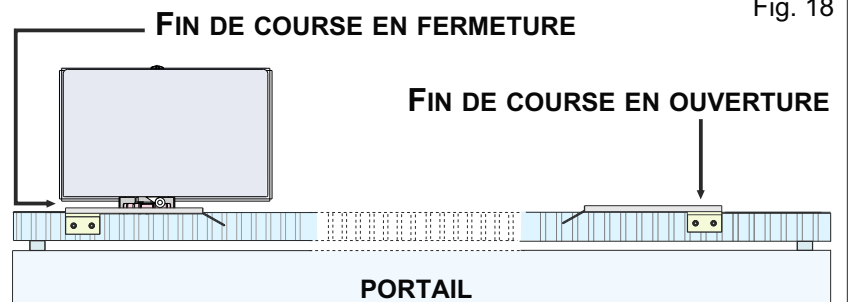


Fig. 18

9 - REGLAGE DU FIN DE COURSE (POUR MODELES BIG 2000 FAST et BIG 4000 IV)

9.1. REGLAGE APPROXIMATIF

- Desserrer la vis supérieure, tourner la came et revisser la vis supérieure (**Couple 1 Nm**)

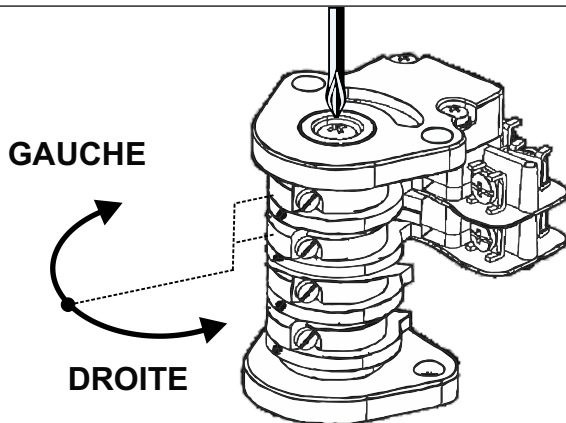


Fig. 19

9.2. REGLAGE PRECIS

- Agir directement sur la vis de la came à régler, à l'aide d'un tournevis 4.0 x 0.8

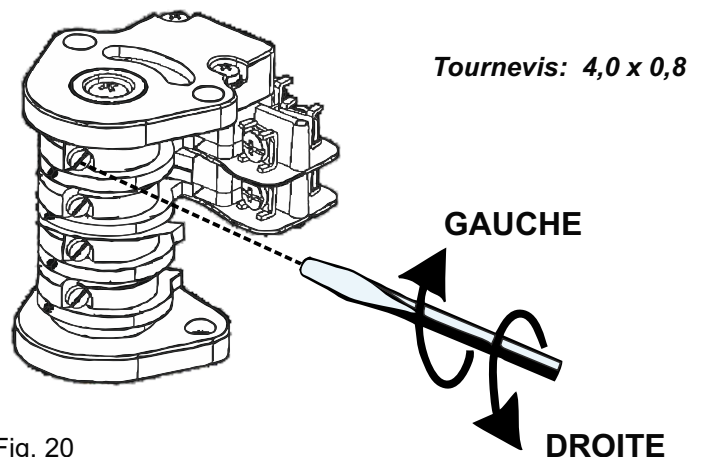


Fig. 20

10 - MISE A LA TERRE DE L'OPERATEUR

- 10.1.** Avant de connecter l'opérateur, prévoir sa mise à la terre, en utilisant la vis de mise à la terre appropriée comme indiqué à côté

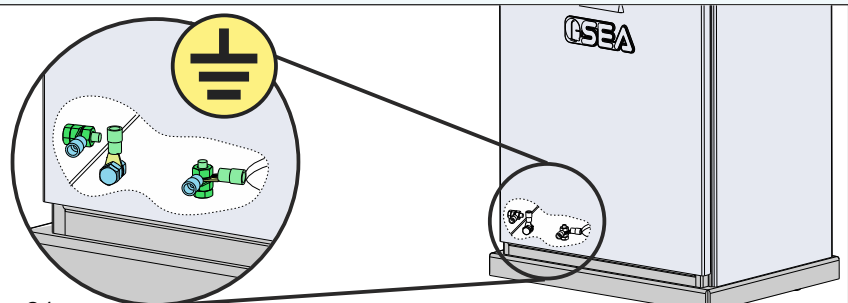


Fig. 21

PARTIE DEDIEE A L'UTILISATEUR ET A L'INSTALLATEUR

 **TOUTES LES OPÉRATIONS DE DÉVERROUILLAGE ET DE BLOCAGE DE L'OPÉRATEUR ET TOUTES LES OPÉRATIONS D'ENTRETIEN PÉRIODIQUE DOIVENT ÊTRE EFFECTUÉ EN ABSENCE D'ALIMENTATION ÉLECTRIQUE**

11 - SYSTEME DE DEVERROUILLAGE

11.1. DÉVERROUILLER

- Ouvrez le couvercle de la serrure, insérez la clé et tournez-la de 90° dans le sens inverse des aiguilles d'une montre - Fig. 22
- Ouvrez la trappe du boîtier
- Insérez la clé de déverrouillage rouge (*fournie*) et tournez-la dans le sens des aiguilles d'une montre jusqu'à la butée, sans forcer, comme indiqué sur la Fig. 23

11.2. BLOQUER

- Tournez la clé de déverrouillage rouge dans le sens inverse des aiguilles d'une montre jusqu'à la butée, sans forcer - Fig. 23
- Extraire la clé de déverrouillage rouge
- Fermez la trappe du boîtier et serrez-la en tournant la clé de 90° dans le sens des aiguilles d'une montre - Fig. 22
- Fermez le couvercle de la serrure

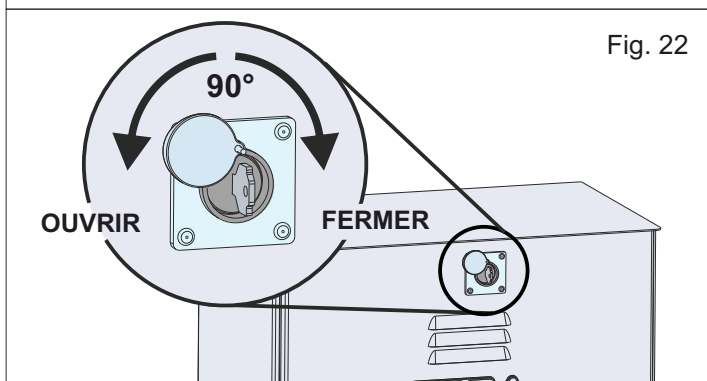


Fig. 22

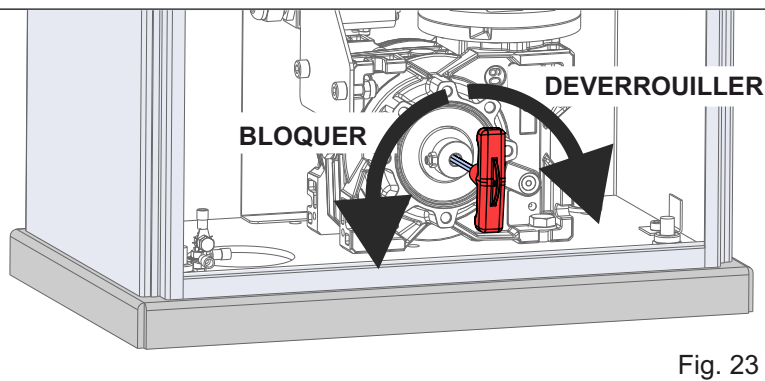


Fig. 23

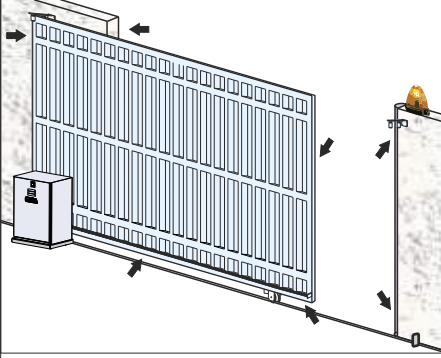
12 - ENTRETIEN PERIODIQUE - SEULEMENT POUR L'INSTALLATEUR!

CONTRÔLER LE NIVEAU D'HUILE	ANNUEL
REPLACER L'HUILE	4 ANNÉES
VÉRIFIER LE BON FONCTIONNEMENT DU DÉVERROUILLAGE	ANNUEL
VÉRIFIER LA DISTANCE ENTRE LE PIGNON ET LA CRÉMAILLÈRE	ANNUEL
VÉRIFIER LES CONDITIONS ET L'ÉTAT D'USURE DE PIGNON ET CRÉMAILLÈRE	ANNUEL
VÉRIFIER LE BON ÉTAT DES VIS DE FIXATION	ANNUEL
VÉRIFIER L'INTÉGRITÉ DES CÂBLES ÉLECTRIQUES	ANNUEL
VÉRIFIER LE FONCTIONNEMENT ET L'ÉTAT DES FINS DE COURSE EN OUVERTURE ET FERMETURE	ANNUEL
VÉRIFIER LES CONDITIONS ET L'ÉTAT D'USURE DES PLAQUETTES D'ARRÊT	ANNUEL

 **TOUTES LES OPÉRATIONS DOIVENT ÊTRE EXÉCUTÉES EXCLUSIVEMENT PAR UN INSTALLATEUR AUTORISÉ**
TOUTES LES OPÉRATIONS DOIVENT ÊTRE EXÉCUTÉES EN ABSENCE D'ALIMENTATION ÉLECTRIQUE

PARTIE DEDIEE A L'UTILISATEUR ET A L'INSTALLATEUR

AVERTISSEMENTS



ANALYSE DES RISQUES: Les points indiqués par les flèches sont potentiellement dangereux. L'installateur doit exécuter un examen approfondi des risques pour prévenir les dangers d'écrasement, traînement, cisaillement, accrochage et de blocage, pour garantir une installation sûre pour les personnes, les animaux et les véhicules. En cas de doutes il est conseillé de consulter le distributeur le plus proche ou de nous appeler. Ces instructions font partie intégrant du dispositif et doivent être conservées à un emplacement bien connu. L'installateur doit suivre rigoureusement les instructions. Les produits doivent être utilisés exclusivement pour l'automatisation de portes, portails et vantaux. Quelconque initiative prise sans autorisation explicite de SEA la détourne de toute responsabilité. L'installateur doit fournir des notes d'avertissement concernant des risques ultérieurs non évaluables. SEA, dans son objectif d'amélioration des produits, a le droit d'effectuer n'importe quelle modification sans obligation d'avertissement envers

ses clients. Cela n'oblige pas SEA à améliorer la production antérieure. En cas de non respect du contenu des présentes instructions, SEA ne peut pas être tenu responsable pour tout dommage ou accident causé par des produits cassés. La responsabilité et la garantie de SEA s'annulent dès l'utilisation de pièces de rechange d'un autre fabricant. L'installation électrique doit être effectuée par un technicien professionnel qui délivre la documentation relative, comme demandé par les lois en vigueur. Tenir loin de la portée des enfants le matériel d'emballage: sachets en plastique, polystyrène, clous etc. étant potentielles sources de danger

VÉRIFICATION INITIALE ET MISE EN SERVICE: Une fois le produit installé conformément aux opérations décrites dans le présent manuel et après l'évaluation de tous les risques résiduels pouvant survenir dans toute installation, **il faut vérifier l'automatisme pour garantir la sécurité maximum.** En particulier, s'assurer du respect des lois et des normes locales. La vérification doit être effectuée selon la **norme EN12445** contenant les méthodes d'essais pour la vérification des automatismes pour portails respectant les limites formulées dans la **norme EN1245**

AVERTISSEMENT: L'installation électrique et le choix de la logique de fonctionnement doivent respecter les normatives en vigueur. Prévoir dans tous les cas un interrupteur différentiel de 16A et seuil 0,030A. Séparer les câbles de puissance (moteurs, alimentation) et les câbles de commandes (poussoirs, photocellules, radio etc.). Pour éviter des interférences il est conseillé de prévoir et d'utiliser deux gaines séparées

USAGE: L'opérateur a été conçu uniquement pour l'automatisation de portails coulissants

PROTECTION DE L'ENVIRONNEMENT: Ne pas disperser dans l'environnement le matériel d'emballage ou les circuits

STOCKAGE: T = -30°C/+60°C ; Humidité = min. 5% / max. 90% (sans condensation); Le produit doit être soigneusement emballé et manipulé avec soin; le mouvement doit être exécuté avec des moyens appropriés;

PIECES DE RECHANGE: Adresser les demandes à: **SEA S.p.A. - 64100 - Teramo - ITALIA - www.seateam.com**

GARANTIE: Voir les Conditions de Vente

MISE HORS SERVICE ET ENTRETIEN: Le démontage et/ou mise hors service et/ou entretien des opérateurs doivent être exécuté seulement et exclusivement par un professionnel qualifié et habilité

REMARQUE: LE CONSTRUCTEUR NE PEUT PAS ÊTRE CONSIDERE RESPONSABLE POUR EVENTUELS DOMMAGES DÙ À USAGE NON CONFORME ET INAPPROPRIE

Le fabricant se réserve le droit d'effectuer (si nécessaire) des modifications ou variations à ses propres produits et/ou au présent manuel sans aucune obligation de préavis

1. Lire attentivement les instructions avant d'installer le produit. Conserver les instructions en cas de besoin.
2. Ne pas disperser dans l'environnement le matériel d'emballage du produit et/ou des circuits.
3. Ce produit a été conçu et construit exclusivement pour l'usage indiqué dans cette documentation. Toute autre utilisation non expressément indiquée pourrait compromettre l'intégrité du produit et/ou être une source de danger. L'utilisation inappropriée est également cause d'annulation de la garantie. SEA S.p.A. N'assume aucune responsabilité pour une utilisation inappropriée ou une utilisation autre que celle pour laquelle l'automatisme est destiné.
4. Les composants doivent répondre aux prescriptions des Normes: Machines (2006/42/CE et successifs changements); Basse Tension (2006/95/CE et successifs changements); EMC (2004/108/CE et successifs changements). L'installation doit être effectuée conformément aux Normes EN 12453 et EN 12445.
5. Ne pas installer l'appareil dans une atmosphère explosive.
6. SEA n'est pas responsable du non-respect de la Bonne Technique de construction des fermetures à motoriser, ni des déformations qui pourraient intervenir lors de l'utilisation
7. Couper l'alimentation électrique et déconnecter la batterie avant toute intervention sur l'installation. Vérifier que la mise à terre est réalisée selon les règles de l'art et y connecter les pièces métalliques de la fermeture.
8. On recommande que toute installation soit dotée au moins d'un signal lumineux et d'un panneau d'avertissement fixé de manière appropriée sur la structure du portail
9. SEA décline toute responsabilité quant à la sécurité et au bon fonctionnement de l'automatisme si les composants utilisés dans l'installation ne sont pas de production SEA
10. Utiliser exclusivement, pour l'entretien, des pièces SEA originales.
11. Ne jamais modifier les composants d'automatisme.
12. L'installateur doit fournir toutes les informations relatives au fonctionnement manuel du système en cas d'urgence et remettre à l'utilisateur qui utilise l'installation les "Instructions pour l'utilisateur" fournies avec le produit.
13. Interdire aux enfants ou aux tiers de stationner près du produit durant le fonctionnement. Ne pas permettre aux enfants, aux personnes ayant des capacités physiques, mentales et sensorielles limitées ou dépourvues de l'expérience ou de la formation nécessaires d'utiliser l'application en question. Eloigner de la portée des enfants les radiocommandes ou tout autre générateur d'impulsions, pour éviter tout actionnement involontaire de l'automatisme.
14. Le transit entre les vantaux ne doit avoir lieu que lorsque le portail est complètement ouvert.
15. L'utilisateur doit s'abstenir de toute tentative de réparation ou d'intervention et doit s'adresser uniquement et exclusivement au personnel qualifié SEA ou aux centres d'assistance SEA. L'utilisateur doit garder la documentation de la réparation. L'utilisateur peut exécuter seulement la manoeuvre manuelle.
16. La longueur maximum des câbles d'alimentation entre la carte électronique et les moteurs ne devrait pas être supérieure à 10 m. Utilisez des câbles avec une section de 2,5 mm². Utilisez des câbles à double isolation (avec gaine) jusqu'à proximité immédiate des terminaux, en particulier pour le câble d'alimentation (230V). Il est également nécessaire de maintenir une distance suffisante (au moins 2,5 mm dans l'air), entre les conducteurs en basse tension (230V) et les conducteurs de très basse tension de sécurité (SELV) ou utiliser une gaine ayant une épaisseur d'au moins 1 mm, qui fournisse une isolation supplémentaire.

TERMS OF SALE

EFFICACY OF THE FOLLOWING TERMS OF SALE: the following general terms of sale shall be applied to all orders sent to SEA S.p.A. All sales made by SEA to all customers are made under the prescription of these terms of sale which are integral part of sale contract and cancel and substitute all apposed clauses or specific negotiations present in order document received from the buyer.

GENERAL NOTICE The systems must be assembled exclusively with SEA components, unless specific agreements apply. Non-compliance with the applicable safety standards (European Standards EN12453 – EN 12445) and with good installation practice releases SEA from any responsibilities. SEA shall not be held responsible for any failure to execute a correct and safe installation under the above mentioned standards.

1) PROPOSED ORDER The proposed order shall be accepted only prior SEA approval of it. By signing the proposed order, the Buyer shall be bound to enter a purchase agreement, according to the specifications stated in the proposed order. On the other hand, failure to notify the Buyer of said approval must not be construed as automatic acceptance on the part of SEA.

2) PERIOD OF THE OFFER The offer proposed by SEA or by its branch sales department shall be valid for 30 solar days, unless otherwise notified.

3) PRICING The prices in the proposed order are quoted from the Price List which is valid on the date the order was issued. The discounts granted by the branch sales department of SEA shall apply only prior to acceptance on the part of SEA. The prices are for merchandise delivered ex-works from the SEA establishment in Teramo, not including VAT and special packaging. SEA reserves the right to change at any time this price list, providing timely notice to the sales network. The special sales conditions with extra discount on quantity basis (Qx, Qx1, Qx2, Qx3 formula) is reserved to official distributors under SEA management written agreement.

4) PAYMENTS The accepted forms of payment are each time notified or approved by SEA. The interest rate on delay in payment shall be 1.5% every month but anyway shall not be higher than the max. interest rate legally permitted.

5) DELIVERY shall take place, approximately and not peremptorily, within 30 working days from the date of receipt of the order, unless otherwise notified. Transport of the goods shall be at Buyer's cost and risk. SEA shall not bear the costs of delivery giving the goods to the carrier, as chosen either by SEA or by the Buyer. Any loss or damage of the goods during transport, are at Buyer's cost

6) COMPLAINTS Any complaints or claims shall be sent to SEA within 8 solar days from receipt of the goods, proved by adequate supporting documents as to their truthfulness

7) SUPPLY The concerning order will be accepted by SEA without any engagement and subordinately to the possibility to get its supplies of raw material which is necessary for the production; Eventual completely or partially unsuccessful executions cannot be reason for complaints or reservations for damage. SEA supply is strictly limited to the goods of its manufacturing, not including assembly, installation and testing. SEA, therefore, disclaims any responsibility for damage deriving, also to third parties, from non-compliance of safety standards and good practice during installation and use of the purchased products.

8) WARRANTY The standard warranty period is 12 months. This warranty time can be extended by means of expedition of the warranty coupon as follows:

SILVER: The mechanical components of the operators belonging to this line are guaranteed for 24 months from the date of manufacturing written on the operator.

GOLD: The mechanical components of the operators belonging to this line are guaranteed for 36 months from the date of manufacturing written on the operator.

PLATINUM: The mechanical components of the operators belonging to this line are guaranteed for 36 months from the date of manufacturing written on the operator. The base warranty (36 months) will be extended for further 24 months (up to a total of 60 months) when it is acquired the certificate of warranty which will be filled in and sent to SEA S.p.A. The electronic devices and the systems of command are guaranteed for 24 months from the date of manufacturing. In case of defective product, SEA undertakes to replace free of charge or to repair the goods provided that they are returned to SEA repair centre. The definition of warranty status is by unquestionable assessment of SEA. The replaced parts shall remain propriety of SEA. Binding upon the parties, the material held in warranty by the Buyer, must be sent back to SEA repair centre with fees prepaid, and shall be dispatched by SEA with carriage forward. The warranty shall not cover any required labour activities. The recognized defects, whatever their nature, shall not produce any responsibility and/or damage claim on the part of the Buyer against SEA. The guarantee is in no case recognized if changes are made to the goods, or in the case of improper use, or in the case of tampering or improper assembly, or if the label affixed by the manufacturer has been removed including the SEA registered trademark No. 804888. Furthermore, the warranty shall not apply if SEA products are partly or completely coupled with non-original mechanical and/or electronic components, and in particular, without a specific relevant authorization, and if the Buyer is not making regular payments. The warranty shall not cover damage caused by transport, expendable material, faults due to non-conformity with performance specifications of the products shown in the price list. No indemnification is granted during repairing and/or replacing of the goods in warranty. SEA disclaims any responsibility for damage to objects and persons deriving from non-compliance with safety standards, installation instructions or use of sold goods. The repair of products under warranty and out of warranty is subject to compliance with the procedures notified by SEA.

9) RESERVED DOMAIN A clause of reserved domain applies to the sold goods; SEA shall decide autonomously whether to make use of it or not, whereby the Buyer purchases property of the goods only after full payment of the latter.

10) COMPETENT COURT OF LAW In case of disputes arising from the application of the agreement, the competent court of law is the tribunal of Teramo. SEA reserves the faculty to make technical changes to improve its own products, which are not in this price list at any moment and without notice. SEA declines any responsibility due to possible mistakes contained inside the present price list caused by printing and/or copying. The present price list cancels and substitutes the previous ones. The Buyer, according to the law No. 196/2003 (privacy code) consents to put his personal data, deriving from the present contract, in SEA archives and electronic files, and he also gives his consent to their treatment for commercial and administrative purposes.

Industrial ownership rights: once the Buyer has recognized that SEA has the exclusive legal ownership of the registered SEA brand num.804888 affixed on product labels and / or on manuals and / or on any other documentation, he will commit himself to use it in a way which does not reduce the value of these rights, he won't also remove, replace or modify brands or any other particularity from the products. Any kind of replication or use of SEA brand is forbidden as well as of any particularity on the products, unless preventive and expressed authorization by SEA. **In accomplishment with art. 1341 of the Italian Civil Law it will be approved expressly clauses under numbers: 4) PAYMENTS - 8) GUARANTEE - 10) COMPETENT COURT OF LAW**

DECLARATION OF CONFORMITY

DICHIARAZIONE DI CONFORMITÀ

SEA S.p.A. declares under its proper responsibility and, if applicable, under the responsibility of its authorised representative that, by installing the appropriate safety equipment and noise filtering, the products:

La SEA S.p.A. dichiara sotto la propria responsabilità e, se applicabile, del suo rappresentante autorizzato che, con l'installazione degli adeguati dispositivi di sicurezza e di filtraggio disturbi, i prodotti:

DESCRIPTION - DESCRIZIONE	MODEL - MODELLO	TRADEMARK - MARCA
BIG 2000 FAST INVERTER (AND ALL ITS BY-PRODUCTS - E TUTTI I SUOI DERIVATI)	11115430	SEA
BIG 4000 INVERTER (AND ALL ITS BY-PRODUCTS - E TUTTI I SUOI DERIVATI)	11115085	SEA

- are built to be integrated into a machine or to be assembled with other machinery to create a machine under the provisions of Directive 2006/42/CE;
- comply with the essential safety requirements related to the products within the field of applicability of the Community Directives 2014/35/UE and 2014/30/UE

- sono costruiti per essere incorporati in una macchina o per essere assemblati con altri macchinari per costruire una macchina ai sensi della Direttiva 2006/42/CE;

- sono conformi ai requisiti essenziali di sicurezza relativi ai prodotti entro il campo di applicabilità delle Direttive Comunitarie 2014/35/UE e 2014/30/UE

PLACE AND DATE OF ISSUE
LUOGO E DATA DI EMISSIONE

TERAMO, 06/09/2022

THE MANUFACTURER OR THE AUTHORIZED REPRESENTATIVE
IL COSTRUTTORE o IL RAPPRESENTATE AUTORIZZATO

SEA S.p.A.
ZONA INDUSTRIALE SANT'ATTO
64100 - TERAMO - ITALY
+ 39 0 861 588341
www.seateam.com

L'Administratore
The Administrator
Ennio Di Saverio




Automatic Gate Openers

International registered trademark n. 804888

SEA S.p.A.

Zona Industriale Sant'Atto - 64100 - Teramo - ITALY

Tel. +39 0 861 588341 r.a.

www.seateam.com