

# LEPUS

**MOTORIDUTTORE PER CANCELLI SCORREVOLI**  
**MOTOR REDUCER FOR SLIDING GATES**  
**MOTEUR POUR PORTAILS COULISSANTS**



**SEA S.p.A.**

Zona Industriale Sant'Atto - 64100 - Teramo - ITALY  
Telephone: + 39 0 861 588341 - Fax: + 39 0 861 588344

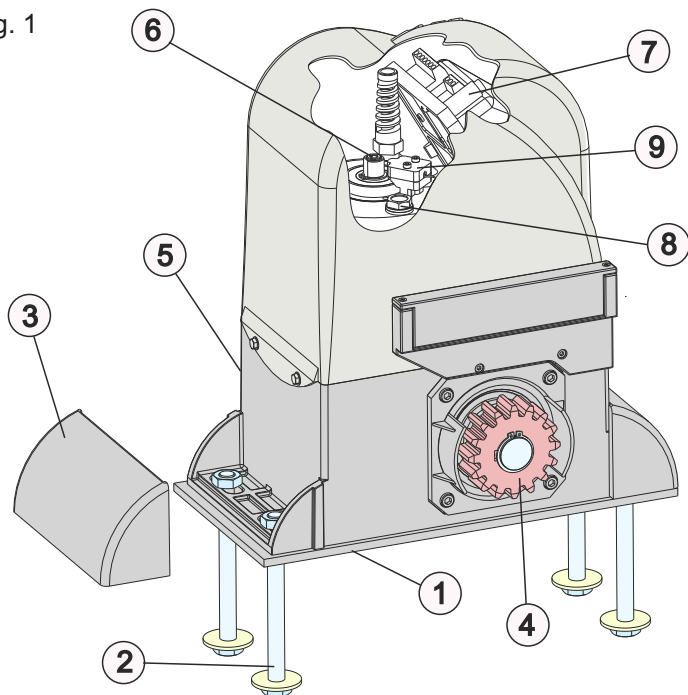
[www.seateam.com](http://www.seateam.com)

## CARACTERISTIQUES TECHNIQUES

**LEPUS** est un motoréducteur à bain d'huile conçu pour automatiser les portails coulissants. Tous les modèles sont **IRRÉVERSIBLES** pour permettre une fermeture parfaite et sûre, en évitant l'installation de la serrure électrique. De plus, le **SYSTÈME DE DÉVERROUILLAGE** - *situé à l'avant du boîtier* - permet l'ouverture et la fermeture manuelle en cas de panne de courant. L'opérateur est également équipé d'un **EMBRAYAGE MÉCANIQUE RÉGLABLE** qui garantit le contrôle de la poussée du portail. De plus, le **dispositif d'inversion électronique** via **ENCODEUR** fait du **LEPUS** un opérateur sûr et fiable en permettant le respect des Normes en vigueur dans les Pays où le produit est installé

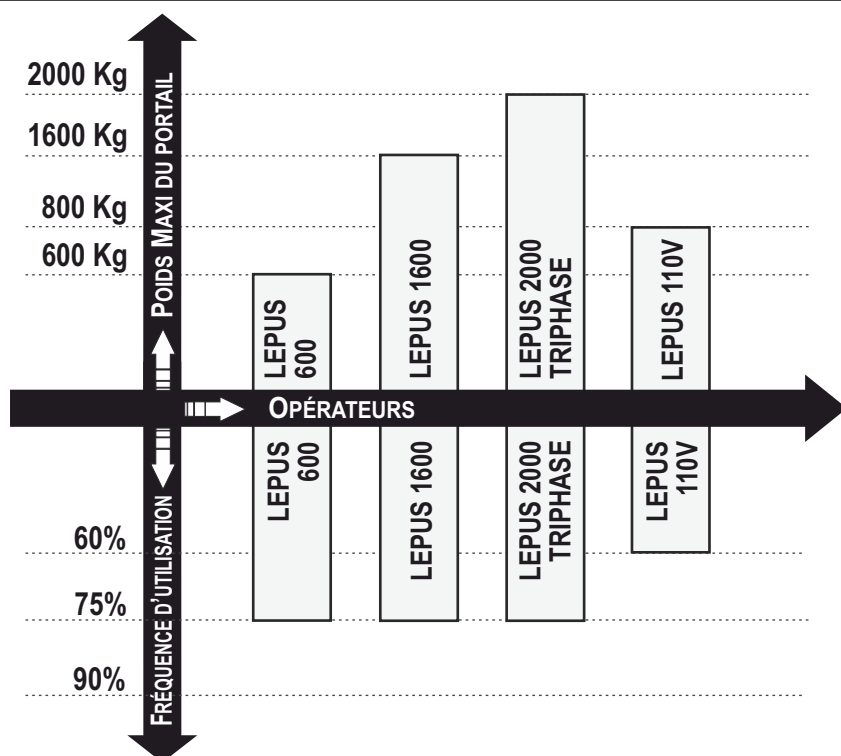
## COMPOSANTS PRINCIPAUX

Fig. 1



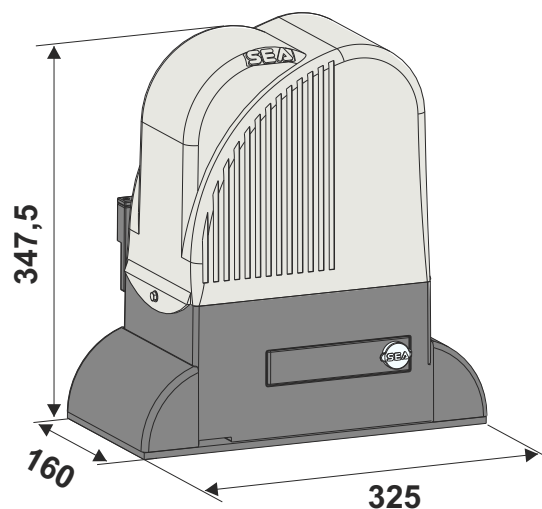
- 1 PLAQUE DE FONDATION RÉGLABLE
- 2 BOULONS D'ANCRAGE
- 3 COUVERCLE DE PROTECTION LATÉRALE
- 4 PIGNON
- 5 LEVIER DE DÉVERROUILLAGE
- 6 VIS DE RÉGLAGE EMBRAYAGE MÉCANIQUE
- 7 CARTE ÉLECTRONIQUE
- 8 BOUCHON D'APPOINT D'HUILE
- 9 ENCODEUR MAGNÉTIQUE

## SCHEMA D'APPLICATION



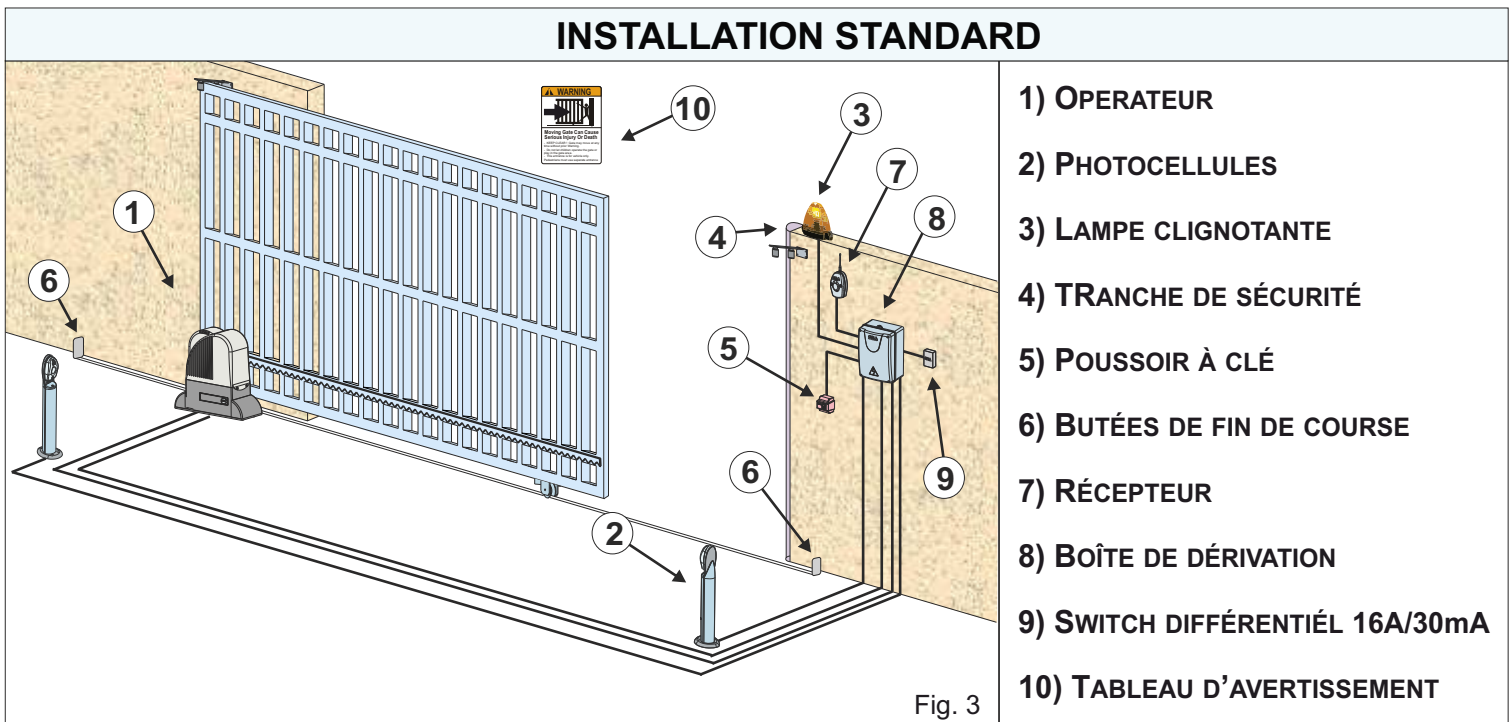
## DIMENSIONS (mm)

Fig. 2



DONNES TECHNIQUES	LEPUS 600	LEPUS 1600	LEPUS 2000 TRIFASE	LEPUS 110V	
ALIMENTATION	230V (±5%) 50/60 Hz			115V (±5%) 50/60 Hz	
PUISSANCE MOTEUR	330 W	450 W	650 W	330 W	
CONDENSATEUR DÉMARRAGE	25 µF	35 µF	-	80 µF	
FRÉQUENCE D'UTILISATION	75%			60%	
VITESSE ROTATION MOTEUR	1400 rpm			1550 rpm	
RAPPORT DE RÉDUCTION	1÷30				
TEMPÉRATURE D'OPÉRATION	-20°C +55°C				
PROTECTION THERMIQUE	130°C				
POIDS (HUILE COMPRISE)	15 Kg		15,5 Kg	15 Kg	
PORTÉE D'HUILE	1,75 L				
DEGRÉ DE PROTECTION	IP 55				
VITESSE (PIGNON Z13)	0,13 m/s				
VITESSE (PIGNON Z16)	0,175 m/s				
VITESSE (PIGNON Z20)	0,2 m/s				
COUPLE MAXI	50 Nm	70 Nm	90 Nm	60 Nm	
POIDS MAXI DU PORTAIL	600 Kg	1600 Kg	2000 Kg	800 Kg	
LONGUEUR MAXI DU PORTAIL	11 m				
EMBAYAGE ANTI-ÉCRASEMENT	MÉCANIQUE EN BAIN D'HUILE OU ÉLECTRONIQUE				
FIN DE COURSE	MÉCANIQUE À LEVIER OU INDUCTIF				

➔ La fréquence d'utilisation est valide seulement pour la première heure à température ambiante (20°C)



## 1 - PREDISPOSITION DU PORTAIL

Avant de procéder à l'installation vérifier que tous les composants du portail (fixes et mobiles) ont une structure résistante et le plus possible indéformable; aussi vérifier:

- a) que le portail est rigide et compact;
- b) que le guide coulissant inférieur est parfaitement droit, horizontal et exempt d'irrégularités pouvant obstruer le glissement du portail ;
- c) que les roues de coulissement inférieures ont des roulements à billes lubrifiables ou que sont étanches
- d) que le guide coulissant supérieur est réalisé et positionné de manière que le portail est parfaitement vertical
- e) que les arrêts des fins de course du portail sont toujours installés pour éviter le déraillement du même

## 2 - ANCRAGE PLAQUE DE FONDATION

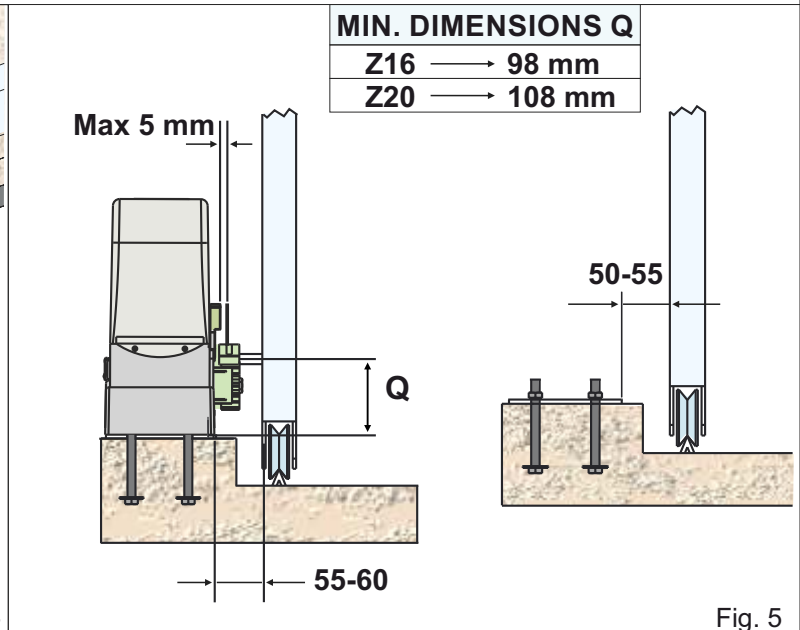
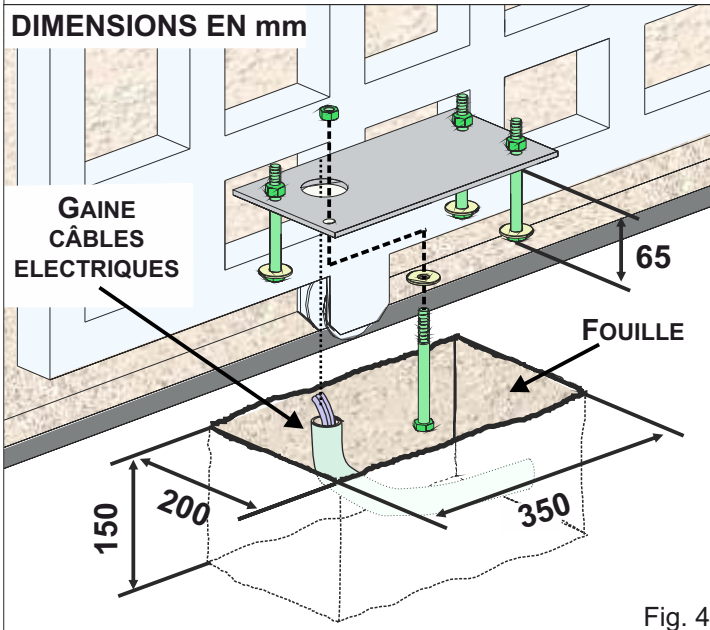
Pour l'installation de la plaque de fondation il faut:

2.1. Selon les mesures indiquées sur la Fig. 4, préparez un emplacement de béton à l'intérieur duquel la plaque de fondation sera murée, à l'aide des boulons d'ancrage

**LORSQUE LA STRUCTURE DU PORTAIL LE PERMET, IL EST CONSEILLÉ DE SOULEVER LA PLAQUE DU NIVEAU DU SOL D'AU MOINS 50mm POUR ÉVITER TOUTE STAGNATION DE L'EAU**

2.2. Prévoir une gaine en plastique flexible d'au moins 30 mm de diamètre à insérer dans la fente sur la plaque avant qu'elle soit scellée

2.3. Avant de sceller la plaque d'ancrage, assurez-vous qu'elle est parfaitement horizontale et que la dimension de 50 - 55 mm indiquée sur la Fig. 5 est respectée.

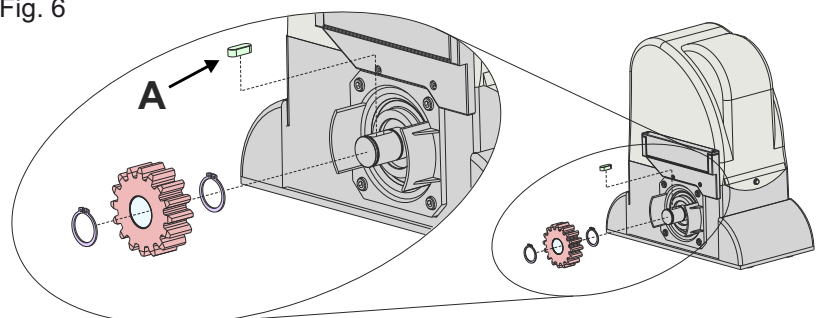


## 3 - MONTAGE DU PIGNON

3.1. Insérer la goupille «A» dans l'arbre du motoréducteur comme indiqué sur la Fig. 6

3.2. Monter le pignon et les deux seegers sur l'arbre du motoréducteur comme indiqué sur la Fig. 6

Fig. 6



## 4 - MONTAGE DE L'OPERATEUR

- 4.1. Fixer le motoréducteur à la plaque de fondation à l'aide des vis fournies - Fig. 7, en ajustant sa position latérale et sa hauteur - Fig. 8 - pour respecter les dimensions mentionnés sur la Fig. 5
- 4.2. Insérez les deux couvercles de protection latéraux à emboîtement - Fig. 7



**ATTENTION! RETIREZ LE BOUCHON DE L'HUILE DE TRANSPORT (ROUGE) ET REMPLACEZ-LE PAR CELUI FOURNI, ÉQUIPÉ D'UN TROU D'AÉRATION (NOIR) - CHAPITRE 18**

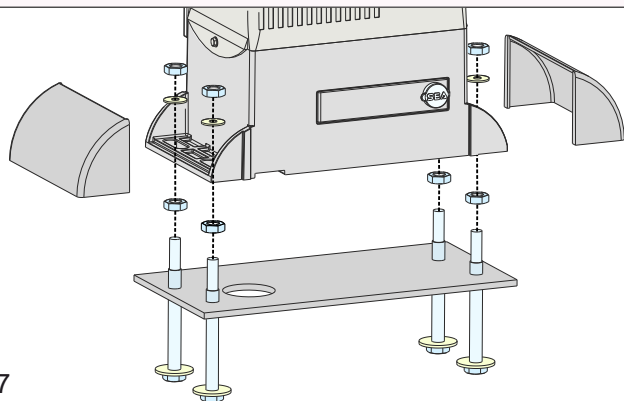


Fig. 7

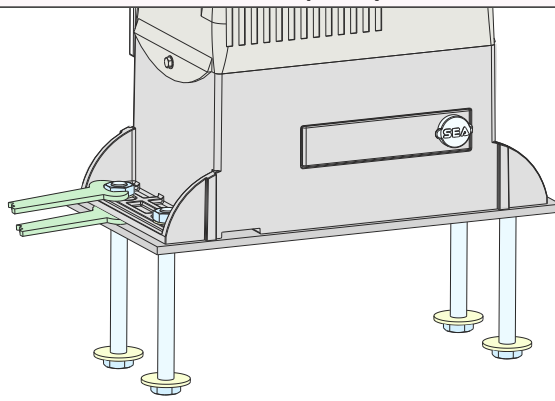


Fig. 8

## 5 - MONTAGE DE LA CREMAILLERE

- 5.1. Déverrouiller l'opérateur et ouvrir complètement le vantail;
- 5.2. Fixez les cliquets de support à chaque élément de crémaillère à l'aide des vis de blocage correspondantes, en faisant attention à les positionner dans la partie supérieure de la fente - Fig. 9
- 5.3. Placer l'élément de crémaillère sur le pignon denté de l'opérateur de façon qu'il soit parallèle à le guide de coulissement au sol; le positionner comme sur la Fig. 10 et souder électriquement le cliquet central **B** à la structure du portail - Fig. 11. Déplacer manuellement le portail jusqu'à ce que le cliquet **C** soit correspondant au pignon, donc le souder électriquement. Effectuer la même opération pour le cliquet **A** après l'avoir mis en correspondance avec le pignon;

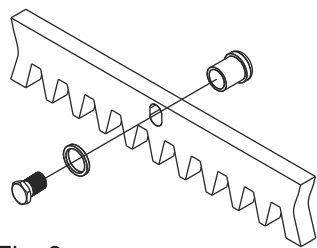


Fig. 9

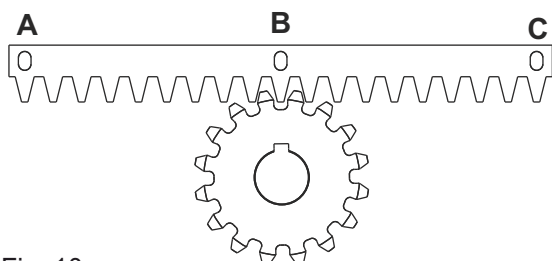


Fig. 10

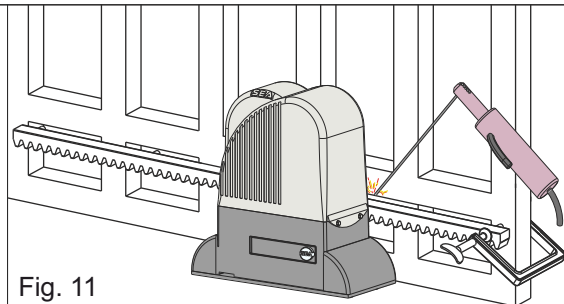


Fig. 11

- 5.4. Vérifier que tous les éléments de la crémaillère sont parfaitement alignés et positionnés correctement (**denture en phase**). Il est conseillé d'opposer deux éléments successifs avec un troisième élément - Fig. 12
- 5.5. Répéter l'opération décrite ci-dessus pour tous les éléments restants de la crémaillère à monter;
- 5.6. Toute la crémaillère doit être surélevée de **1,5 mm** pour éviter que le poids du portail repose sur le pignon - Fig.13; **Laisser un jeu d'au moins 0,5 mm entre le dent du pignon et le dent de la crémaillère**
- 5.7. Vérifier que la crémaillère agit au centre du pignon tout au long des éléments; au besoin, adapter la longueur des entretoises

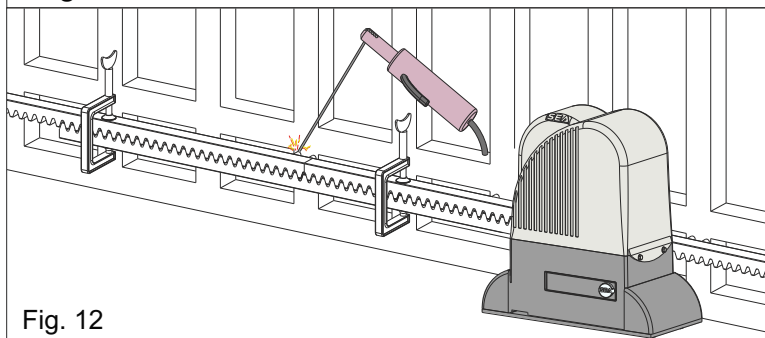


Fig. 12

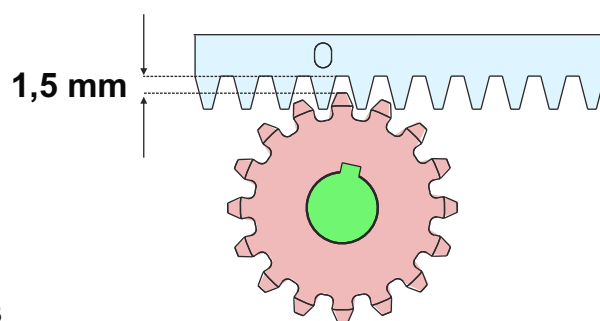


Fig. 13

## 6 - INSTALLATION DU FIN DE COURSE SUR LA CREMAILLIERE

### 6.1. EN OUVERTURE

- Ouvrez complètement le portail

- **FIN DE COURSE MÉCANIQUE:** positionner la plaque - Fig. 14 - sur la crémaillère en fonction de la position de fin de course souhaitée; fixez la plaque sur la crémaillère à l'aide des vis fournies.

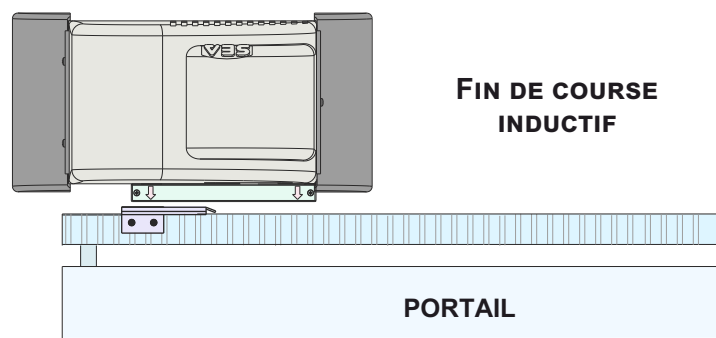
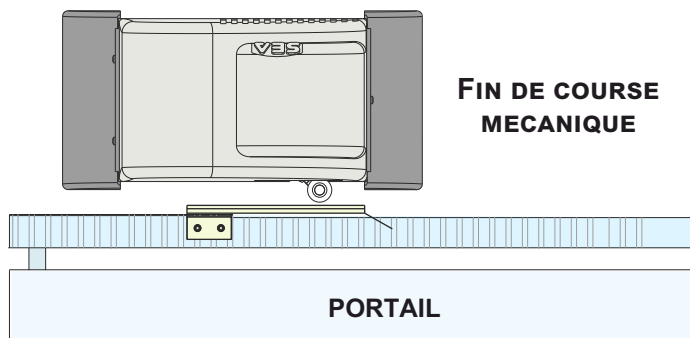
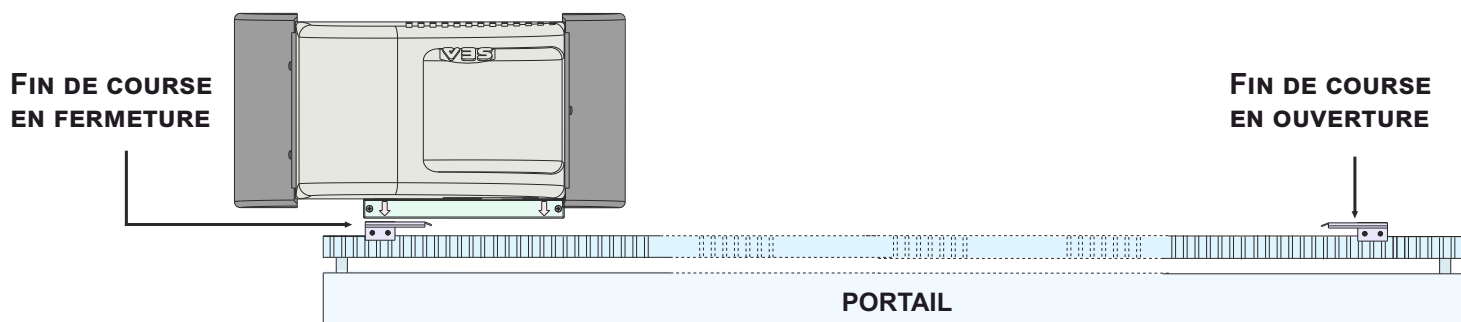
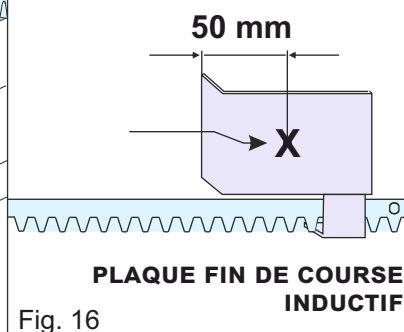
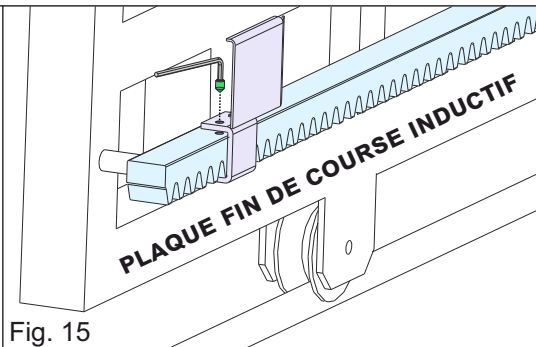
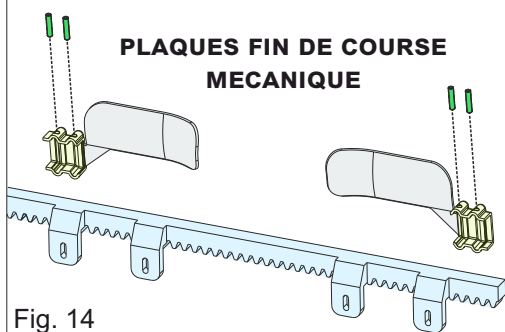
- **FIN DE COURSE INDUCTIF:** positionner la plaque - Fig. 14 - sur la crémaillère en fonction de la position de fin de course souhaitée; fixez la plaque sur la crémaillère à l'aide des vis fournies. Amener le petit tôle d'ouverture du dispositif de fin de course inductif sur l'opérateur (indiqué par une flèche sur le dispositif) en correspondance avec le point «X» de la plaque (à 50 mm du côté plié de la plaque - Fig. 16).

### 6.2. EN FERMETURE

- Fermez complètement le portail

- **FIN DE COURSE MÉCANIQUE:** positionner la plaque - Fig. 14 - sur la crémaillère en fonction de la position de fin de course souhaitée; fixez la plaque sur la crémaillère à l'aide des vis fournies.

- **FIN DE COURSE INDUCTIF:** positionner la plaque - Fig. 15 - sur la crémaillère en fonction de la position de fin de course souhaitée; fixez la plaque sur la crémaillère à l'aide des vis fournies. Amener le petit tôle de fermeture du dispositif de fin de course inductif sur l'opérateur (indiqué par une flèche sur le dispositif) en correspondance avec le point «X» de la plaque (à 50 mm du côté plié de la plaque - Fig. 16).



➔ **POUR PLUS DE DÉTAILS SUR LE RÉGLAGE DU FIN DE COURSE INDUCTIF, SE REPORTER AU MANUEL DE PROGRAMMATION DE LA CARTE ÉLECTRONIQUE**

## 7 - INSTALLATION DU SYSTEME A CHAÎNE

7.1. Fixez deux supports solides aux deux extrémités du portail, pour accrocher la chaîne - Fig. 20

7.2. Installez un tendeur de chaîne sur chaque support, pour régler la tension de la chaîne - Fig. 20

**ASSUREZ-VOUS QUE LE TENDEUR ET LA CHAÎNE SONT À UNE DISTANCE MINIMALE DE 45 mm DU PORTAIL - Fig. 22**

7.3. **DÉVERROUILLEZ L'OPÉRATEUR AVEC SA CLÉ SPÉCIALE DE DÉVERROUILLAGÉ - VOIR CHAPITRE 12**

7.4. Installez la chaîne sur le tendeur de chaîne à l'extrémité du portail, passez-la à travers l'ensemble pignon, comme illustré à la Fig. 21 et accrochez-la au tendeur de chaîne à l'extrémité opposée. La Fig. 23 et la Fig. 24 montrent l'installation correcte, respectivement, avec le portail ouvert et avec le portail fermé. La chaîne doit toujours être alignée et à égale distance du portail - Fig. 22; s'elle n'est pas parfaitement alignée - Fig. 25 et Fig. 26 - en plus de provoquer le déraillement du groupe pignon, l'opérateur pourrait être endommagé par une surchauffe excessive due à l'effort

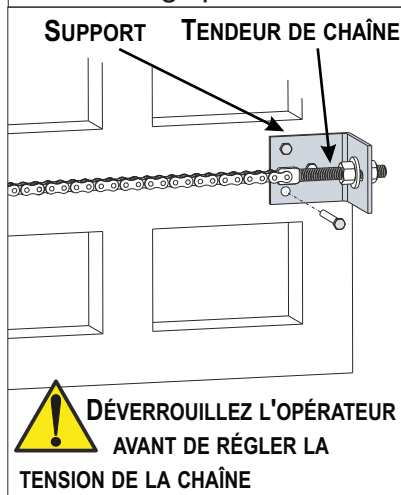


Fig. 20

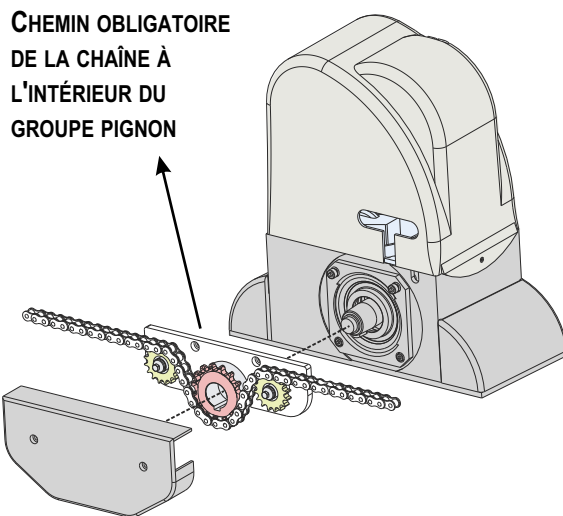


Fig. 21

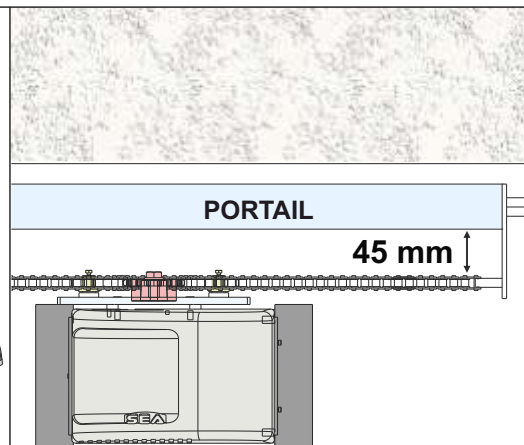


Fig. 22

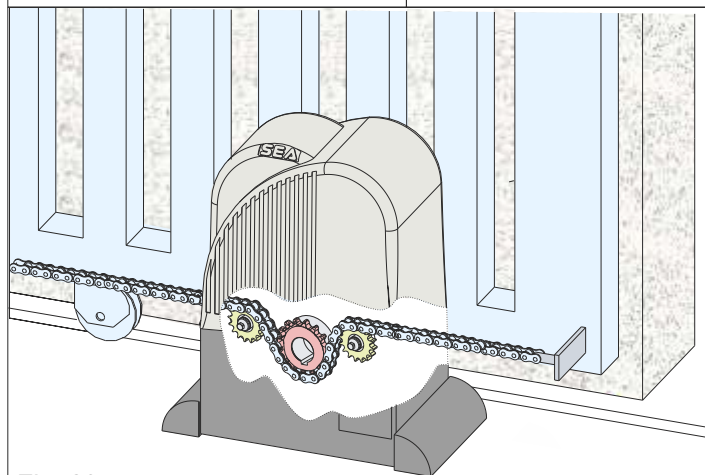


Fig. 23

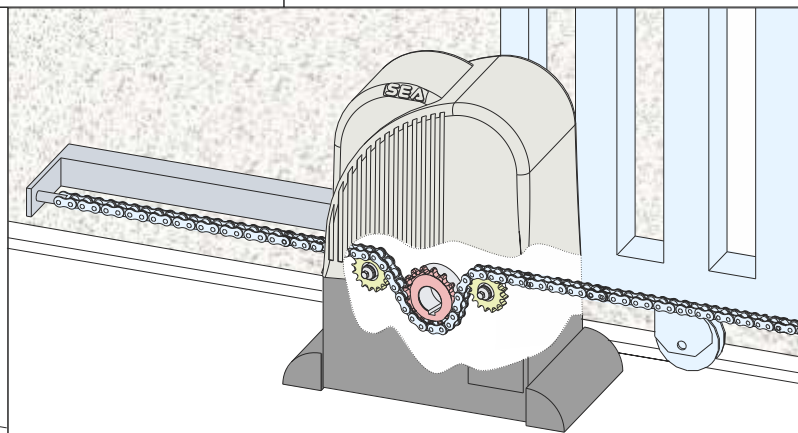


Fig. 24

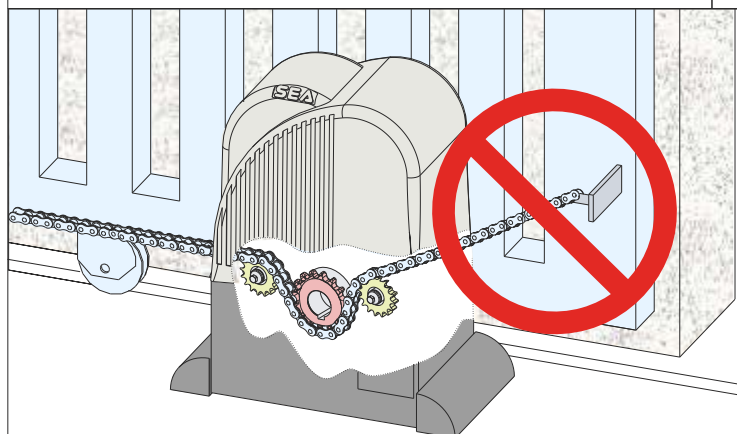


Fig. 25

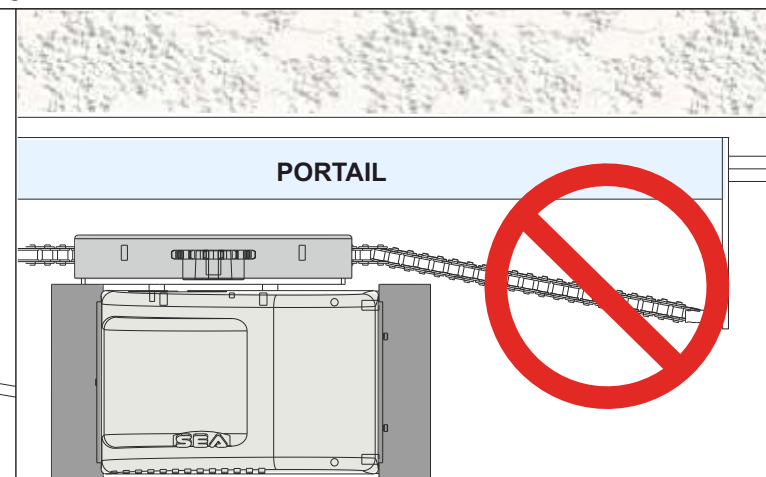


Fig. 26

## 8 - MISE A LA TERRE

**8.1.** Avant de brancher l'opérateur à l'alimentation électrique, prévoir sa mise à la terre, en utilisant la vis de mise à la terre spéciale comme indiqué sur la Fig. 27

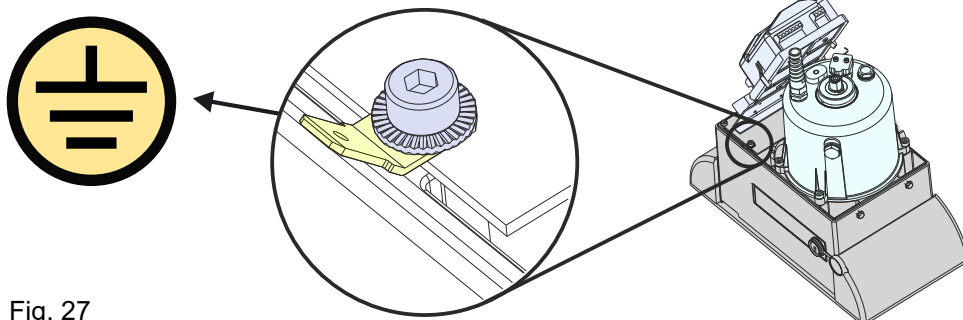


Fig. 27

## 9 - REMPLACEMENT BOUCHON RENIFLARD (OU VIS RENIFLARD \*)

**9.1.** Avant la mise en service de l'opérateur, retirez le bouchon de transport rouge (ou la vis de transport) et remplacez-le par le bouchon noir (ou la vis) fourni, avec le trou d'aération

\* LA VERSION AVEC FREIN ELECTRIQUE EST ÉQUIPÉE DE VIS DE PURGE

BOUCHON ROUGE

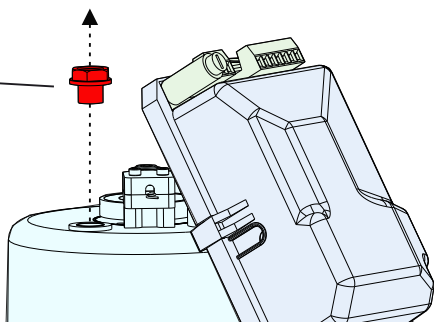


Fig. 28

BOUCHON NOIR

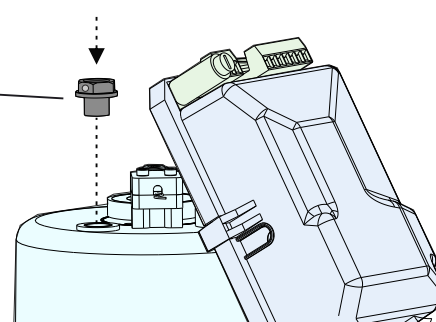


Fig. 29

\*LEPUS AVEC FREIN ÉLECTRIQUE



VIS DE TRANSPORT

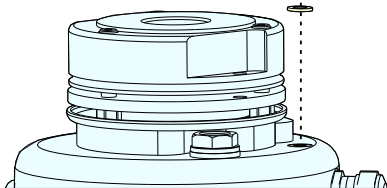


Fig. 30

\*LEPUS AVEC FREIN ÉLECTRIQUE



VIS RENIFLARD

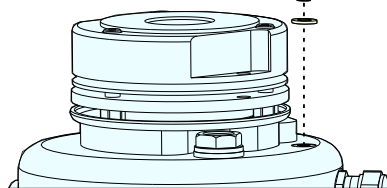


Fig. 31

## 10 - REGLAGE DE L'EMBRAYAGE (OPTIONNEL)

**10.1.** Couper l'alimentation électrique

**10.2.** Pour le réglage de l'embrayage mécanique opérer sur la vis «A» - Fig. 32 - comme suit:

- **SENS HORAIRE** = moins sensibilité de l'embrayage et plus de force de poussée
- **SENS ANTI-HORAIRE** = plus sensibilité de l'embrayage et moins de force de poussée

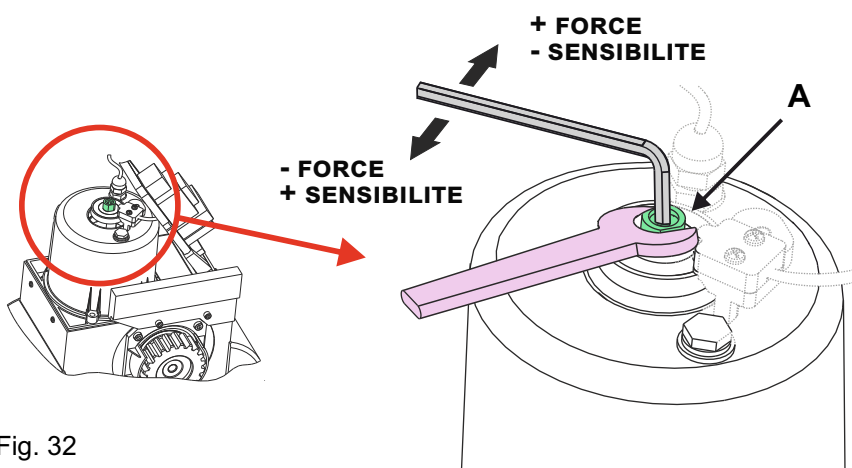


Fig. 32



## 11 - SYSTEME DE DEVERROUILLAGE EXTERIEUR - OPTIONNEL

11.1. L'opérateur LEPUS peut être connecté à un système de déverrouillage externe branché à un boîtier de sécurité, comme en Fig. 33

BOÎTIER  
DE SÉCURITÉ

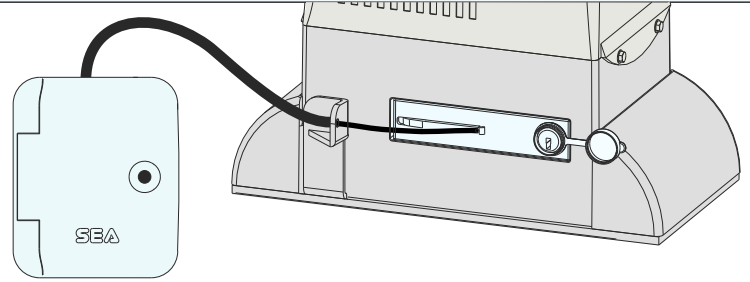


Fig. 33

## PARTIE DEDIEE A L'UTILISATEUR ET A L'INSTALLATEUR

**ATTENTION!** COUPER L'ALIMENTATION ÉLECTRIQUE AVANT DE DÉVERROUILLER L'OPÉRATEUR !  
EN CAS DE PANNE, CONTACTEZ TOUJOURS UN INSTALLATEUR PROFESSIONNEL!

## 12 - SYSTEME DE DEVERROUILLAGE

### 12.1. DÉVERROUILLER L'OPÉRATEUR

- Ouvrir le couvre-serrure, insérer la clé et tourner-la 90° dans le sens des aiguilles d'une montre - Fig. 34
- Tirer le levier de déverrouillage jusqu'à la butée, 90° environ - Fig. 35

*Lorsqu'on tire le levier de déverrouillage, la carte électronique reçoit une commande de stop grâce au micro-switch à l'intérieur de l'opérateur. En tous cas il est recommandé de couper l'alimentation!*

### 12.2. RÉBLOQUER L'OPÉRATEUR

- Pousser le levier de déverrouillage jusqu'à la complète fermeture
- Tourner la clé dans le sens inverse des aiguilles d'une montre et l'enlever
- Refermer le couvre-serrure protectif

*Quand le blocage est rétabli, la carte électronique est réactivée, si l'alimentation était active*

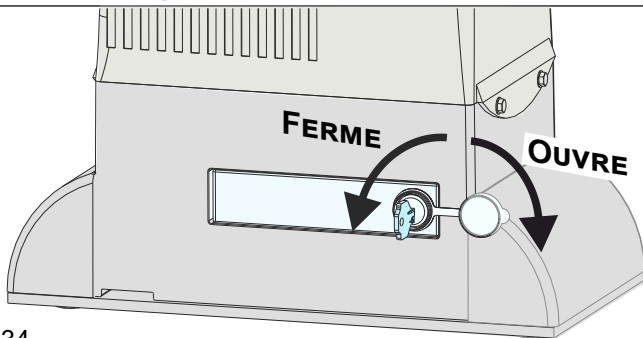


Fig. 34

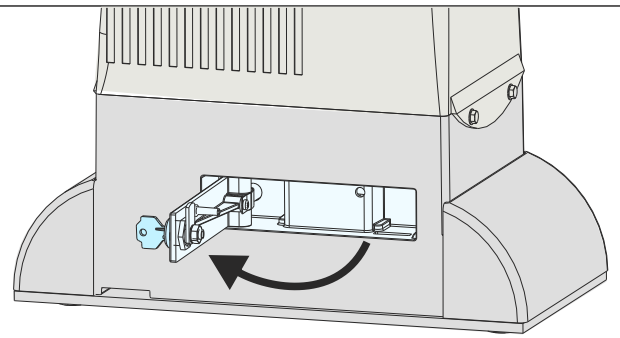


Fig. 35

## 13 - ENTRETIEN PERIODIQUE - SEULEMENT POUR L'INSTALLATEUR!

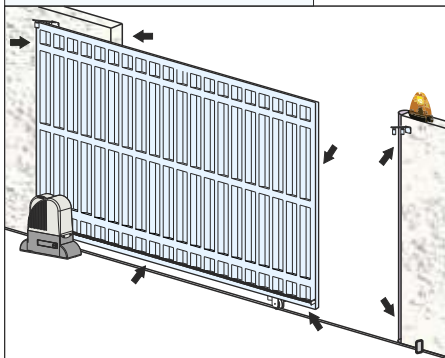
CONTRÔLER LE NIVEAU D'HUILE (BOUCHON TRANSPARENT À CÔTÉ DE LA CLOCHE MOTORÉDUCTEUR)	ANNUEL
REPLACER L'HUILE	4 ANNÉES
VÉRIFIER LE BON FONCTIONNEMENT DU DÉVERROUILLAGE	ANNUEL
VÉRIFIER LE BON FONCTIONNEMENT DE L'EMBRAYAGE	ANNUEL
VÉRIFIER LA DISTANCE ENTRE LE PIGNON ET LA CRÉMAILLÈRE (1,5 mm)	ANNUEL
VÉRIFIER LES CONDITIONS ET L'ÉTAT D'USURE DE PIGNON ET CRÉMAILLÈRE	ANNUEL
VÉRIFIER LE BON ÉTAT DES VIS DE FIXATION	ANNUEL
VÉRIFIER L'INTÉGRITÉ DES CÂBLES ÉLECTRIQUES	ANNUEL
VÉRIFIER LE FONCTIONNEMENT DES FINS DE COURSE ET LES CONDITIONS DES PLAQUES D'ARRÊT	ANNUEL



TOUTES LES OPÉRATIONS DOIVENT ÊTRE EXÉCUTÉES EXCLUSIVEMENT POUR UN INSTALLATEUR AUTORISÉ  
TOUTES LES OPÉRATIONS DOIVENT ÊTRE EXÉCUTÉES EN ABSENCE D'ALIMENTATION ÉLECTRIQUE

## PARTIE DEDIEE A L'UTILISATEUR ET A L'INSTALLATEUR

### AVERTISSEMENTS



**ANALYSE DES RISQUES:** Les points indiqués par les flèches sont potentiellement dangereux. L'installateur doit exécuter un examen approfondi des risques pour prévenir les dangers d'écrasement, traînement, cisaillement, accrochage et de blocage, pour garantir une installation sûre pour les personnes, les animaux et les véhicules. En cas de doutes il est conseillé de consulter le distributeur le plus proche ou de nous appeler. Ces instructions font partie intégrante du dispositif et doivent être conservées à un emplacement bien connu. L'installateur doit suivre rigoureusement les instructions. Les produits doivent être utilisés exclusivement pour l'automatisation de portes, portails et vantaux. Quelconque initiative prise sans autorisation explicite de SEA la détourne de toute responsabilité. L'installateur doit fournir des notes d'avertissement concernant des risques ultérieurs non

évaluables. SEA, dans son objectif d'amélioration des produits, a le droit d'effectuer n'importe quelle modification sans obligation d'avertissement envers ses clients. Cela n'oblige pas SEA à améliorer la production antérieure. En cas de non respect du contenu des présentes instructions, SEA ne peut pas être tenu responsable pour tout dommage ou accident causé par des produits cassés. La responsabilité et la garantie de SEA s'annulent dès l'utilisation de pièces de rechange d'un autre fabricant. L'installation électrique doit être effectuée par un technicien professionnel qui délivre la documentation relative, comme demandé par les lois en vigueur. Tenir loin de la portée des enfants le matériel d'emballage: sachets en plastique, polystyrène, clous etc. étant potentielles sources de danger

**VÉRIFICATION INITIALE ET MISE EN SERVICE:** Une fois le produit installé conformément aux opérations décrites dans le présent manuel et après l'évaluation de tous les risques résiduels pouvant survenir dans toute installation, **il faut vérifier l'automatisme pour garantir la sécurité maximum**. En particulier, s'assurer du respect des lois et des normes locales. La vérification doit être effectuée selon la **norme EN12445** contenant les méthodes d'essais pour la vérification des automatismes pour portails respectant les limites formulées dans la **norme EN1245**

**AVERTISSEMENT:** L'installation électrique et le choix de la logique de fonctionnement doivent respecter les normes en vigueur. Prévoir dans tous les cas un interrupteur différentiel de 16A et seuil 0,030A. Séparer les câbles de puissance (moteurs, alimentation) et les câbles de commandes (poussoirs, photocellules, radio etc.). Pour éviter des interférences il est conseillé de prévoir et d'utiliser deux gaines séparées

**USAGE:** L'opérateur a été conçu uniquement pour l'automatisation de portails coulissants

**PROTECTION DE L'ENVIRONNEMENT:** Ne pas disperser dans l'environnement le matériel d'emballage ou les circuits

**STOCKAGE:** T = -30°C/+60°C ; Humidité = min. 5% / max. 90% (sans condensation); Le produit doit être soigneusement emballé et manipulé avec soin; le mouvement doit être exécuté avec des moyens appropriés;

**PIECES DE RECHANGE:** Adresser les demandes à: **SEA S.p.A. - 64100 - Teramo - ITALIA - [www.seateam.com](http://www.seateam.com)**

**GARANTIE:** Voir les Conditions de Vente

**MISE HORS SERVICE ET ENTRETIEN:** Le démontage et/ou mise hors service et/ou entretien des opérateurs doivent être exécutés seulement et exclusivement par un professionnel qualifié et habilité

**REMARQUE: LE CONSTRUCTEUR NE PEUT PAS ÊTRE CONSIDERE RESPONSABLE POUR EVENTUELS DOMMAGES DÛ À USAGE NON CONFORME ET INAPPROPRIE**

*Le fabricant se réserve le droit d'effectuer (si nécessaire) des modifications ou variations à ses propres produits et/ou au présent manuel sans aucune obligation de préavis*

1. Lire attentivement les instructions avant d'installer le produit. Conserver les instructions en cas de besoin.
2. Ne pas disperser dans l'environnement le matériel d'emballage du produit et/ou des circuits.
3. Ce produit a été conçu et construit exclusivement pour l'usage indiqué dans cette documentation. Toute autre utilisation non expressément indiquée pourrait compromettre l'intégrité du produit et/ou être une source de danger. L'utilisation inappropriée est également cause d'annulation de la garantie. SEA S.p.A. N'assume aucune responsabilité pour une utilisation inappropriée ou une utilisation autre que celle pour laquelle l'automatisme est destiné.
4. Les composants doivent répondre aux prescriptions des Normes: Machines (2006/42/CE et successifs changements); Basse Tension (2006/95/CE et successifs changements); EMC (2004/108/CE et successifs changements). L'installation doit être effectuée conformément aux Normes EN 12453 et EN 12445.
5. Ne pas installer l'appareil dans une atmosphère explosive.
6. SEA n'est pas responsable du non-respect de la Bonne Technique de construction des fermetures à motoriser, ni des déformations qui pourraient intervenir lors de l'utilisation
7. Couper l'alimentation électrique et déconnecter la batterie avant toute intervention sur l'installation. Vérifier que la mise à terre est réalisée selon les règles de l'art et y connecter les pièces métalliques de la fermeture.
8. On recommande que toute installation soit dotée au moins d'une signalisation lumineuse, d'un panneau de signalisation fixé de manière appropriée sur la structure du portail
9. SEA décline toute responsabilité quant à la sécurité et au bon fonctionnement de l'automatisme si les composants utilisés dans l'installation ne sont pas de production SEA
10. Utiliser exclusivement, pour l'entretien, des pièces SEA originales.
11. Ne jamais modifier les composants d'automatisme.
12. L'installateur doit fournir toutes les informations relatives au fonctionnement manuel du système en cas d'urgence et remettre à l'utilisateur qui utilise l'installation les "Instructions pour l'utilisateur" fournies avec le produit.
13. Interdire aux enfants ou aux tiers de stationner près du produit durant le fonctionnement. Ne pas permettre aux enfants, aux personnes ayant des capacités physiques, mentales et sensorielles limitées ou dépourvues de l'expérience ou de la formation nécessaires d'utiliser l'application en question. Eloigner de la portée des enfants les radiocommandes ou tout autre générateur d'impulsions, pour éviter tout actionnement involontaire de l'automatisme.
14. Le transit entre les vantaux ne doit avoir lieu que lorsque le portail est complètement ouvert.
15. L'utilisateur doit s'abstenir de toute tentative de réparation ou d'intervention et doit s'adresser uniquement et exclusivement au personnel qualifié SEA ou aux centres d'assistance SEA. L'utilisateur doit garder la documentation de la réparation. L'utilisateur peut exécuter seulement la manoeuvre manuelle.
16. La longueur maximum des câbles d'alimentation entre la carte électronique et les moteurs ne devrait pas être supérieure à 10 m. Utilisez des câbles avec une section de 2,5 mm<sup>2</sup>. Utilisez des câbles à double isolation (avec gaine) jusqu'à proximité immédiate des terminaux, en particulier pour le câble d'alimentation (230V). Il est également nécessaire de maintenir une distance suffisante (au moins 2,5 mm dans l'air), entre les conducteurs en basse tension (230V) et les conducteurs de très basse tension de sécurité (SELV) ou utiliser une gaine ayant une épaisseur d'au moins 1 mm, qui fournisse une isolation supplémentaire.

# DECLARATION OF CONFORMITY

## DICHIARAZIONE DI CONFORMITÀ

SEA S.p.A. declares under its proper responsibility and, if applicable, under the responsibility of its authorised representative that, by installing the appropriate safety equipment and noise filtering, the products:

*La SEA S.p.A. dichiara sotto la propria responsabilità e, se applicabile, del suo rappresentante autorizzato che, con l'installazione degli adeguati dispositivi di sicurezza e di filtraggio disturbi, i prodotti:*

DESCRIPTION - DESCRIZIONE	MODEL - MODELLO	TRADEMARK - MARCA
LEPUS 600 (AND ALL ITS BY-PRODUCTS - E TUTTI I SUOI DERIVATI)	11102025	SEA
LEPUS 1600 (AND ALL ITS BY-PRODUCTS - E TUTTI I SUOI DERIVATI)	11110300	SEA
LEPUS 2000 THREEPHASE - TRIFASE (AND ALL ITS BY-PRODUCTS - E TUTTI I SUOI DERIVATI)	11110500	SEA

- are built to be integrated into a machine or to be assembled with other machinery to create a machine under the provisions of Directive 2006/42/CE;

- comply with the essential safety requirements related to the products within the field of applicability of the Community Directives 2014/35/UE and 2014/30/UE

*- sono costruiti per essere incorporati in una macchina o per essere assemblati con altri macchinari per costruire una macchina ai sensi della Direttiva 2006/42/CE;*

*- sono conformi ai requisiti essenziali di sicurezza relativi ai prodotti entro il campo di applicabilità delle Direttive Comunitarie 2014/35/UE e 2014/30/UE*

THE MANUFACTURER OR THE AUTHORIZED REPRESENTATIVE  
IL COSTRUTTORE o IL RAPPRESENTATE AUTORIZZATO

PLACE AND DATE OF ISSUE  
LUOGO E DATA DI EMISSIONE

TERAMO, 06/09/2022

SEA S.p.A.  
ZONA INDUSTRIALE SANT'ATTO  
64100 - TERAMO - ITALY  
+ 39 0 861 588341  
[www.seateam.com](http://www.seateam.com)

L'Administratore  
The Administrator  
Ennio Di Saverio





**SEA**®



**Automatic Gate Openers**

International registered trademark n. 804888

**SEA S.p.A.**

**Zona Industriale Sant'Atto - 64100 - Teramo - ITALY**

**Tel. +39 0 861 588341 r.a. Fax +39 0 861 588344**

**[www.seateam.com](http://www.seateam.com)**