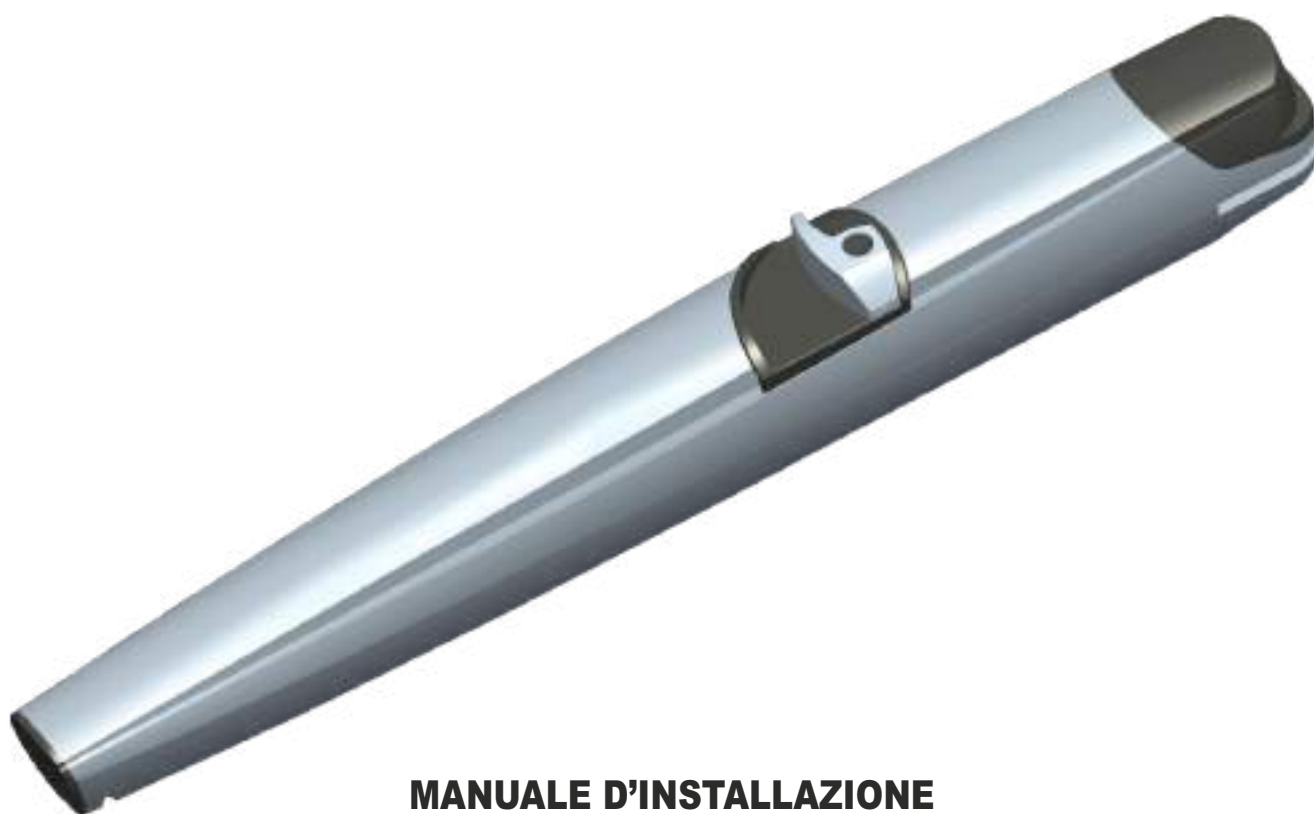


SURF

**ATTUATORE ELETTROMECCANICO PER CANCELLI A BATTENTE
ELECTROMECHANICAL OPERATOR FOR SWING GATES
OPERATEUR ELECTROMECHANIQUE POUR PORTAILS A BATTANT
ACTUADOR ELECTROMECHANICO PARA CANCELAS A BATTIENTE**



**MANUALE D'INSTALLAZIONE
ed informazioni sulla sicurezza**

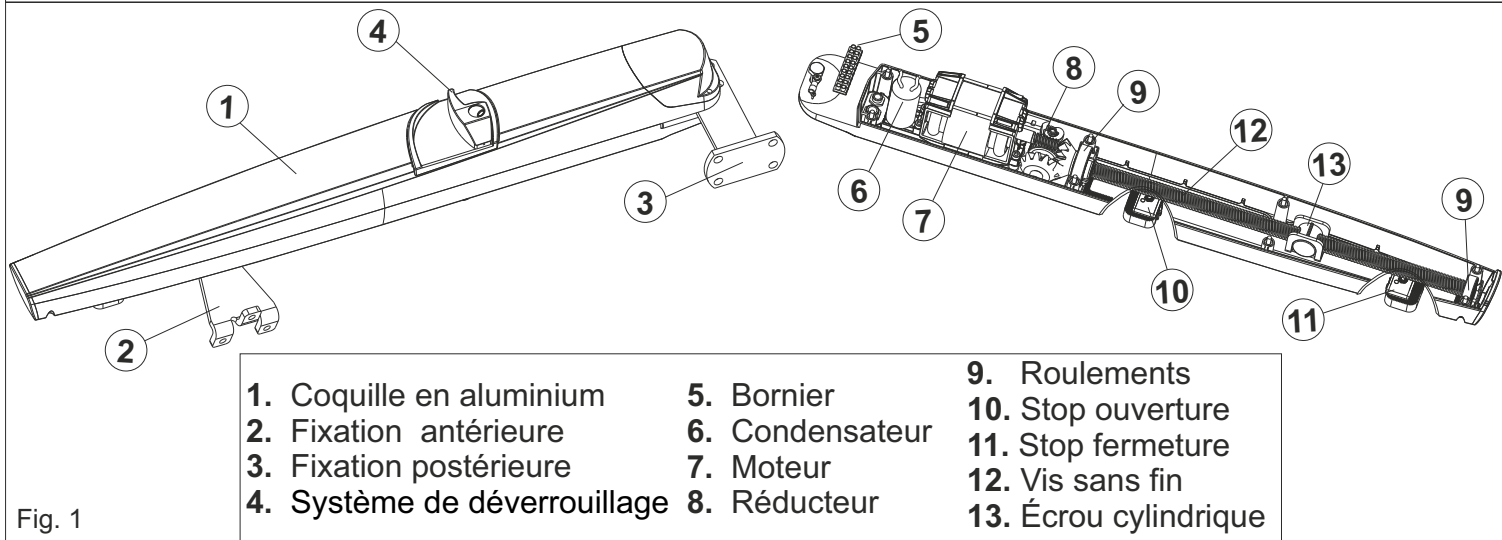
**INSTALLATION MANUAL
and Safety Information**

SEA S.p.A.
Zona industriale Sant'Atto - 64020 - Teramo - ITALY
Phone: +39 0 861 588341 r.a. - Fax: +39 0 861 588344

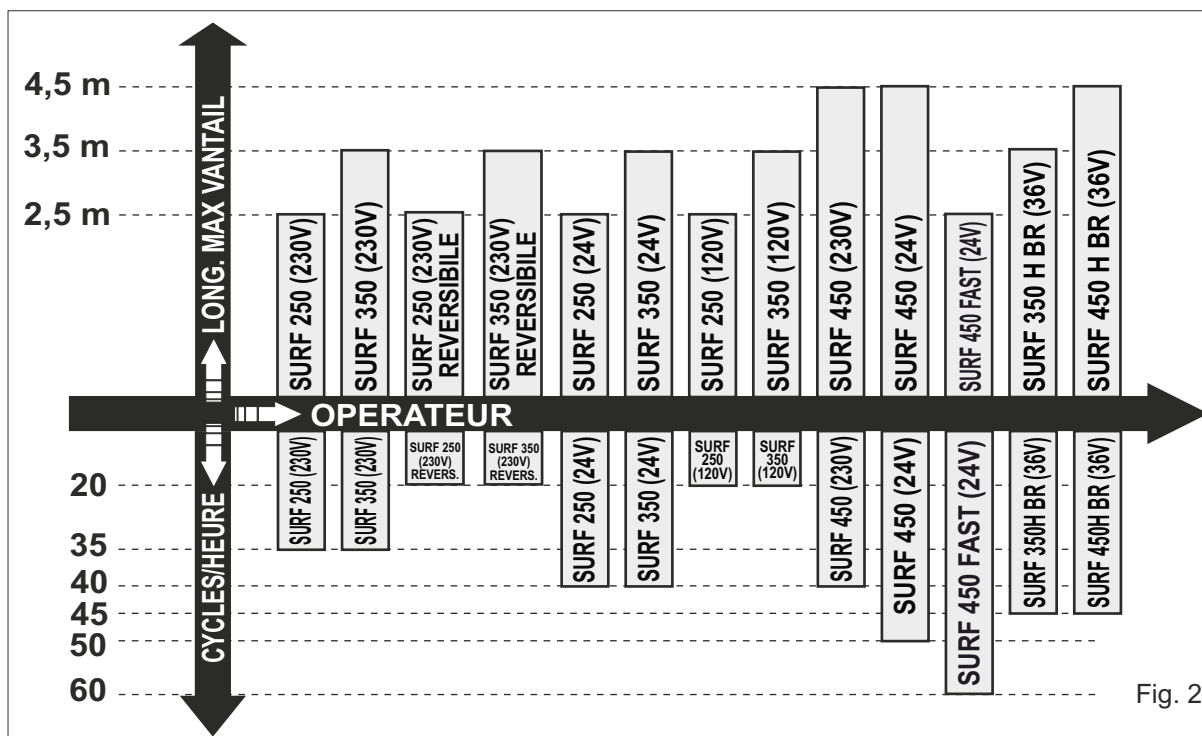
www.seateam.com
seacom@seateam.com

CARACTERISTIQUES

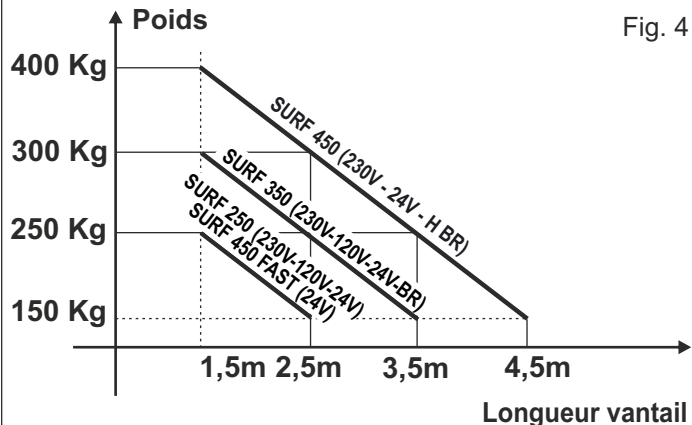
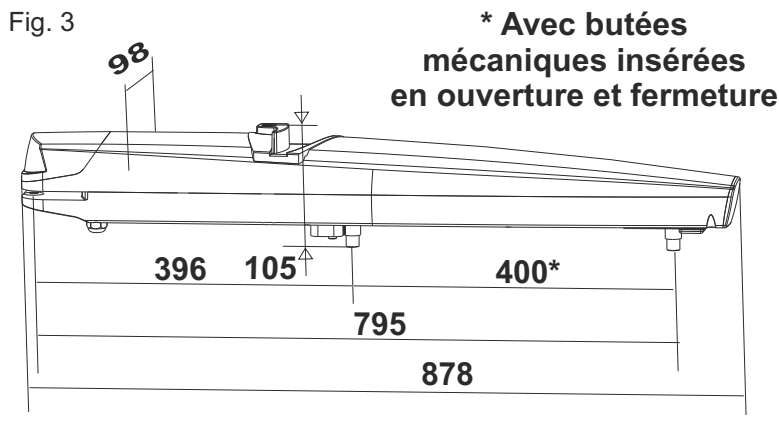
SURF est un opérateur électromécanique à battant, irréversible, robuste, sûr et simple à installer pour vantaux de longueur max. de 4,5 m. L'opérateur SURF est pourvu d'un système de déverrouillage avec clef qu'en cas d'urgence ou manque d'énergie électrique permet le mouvement manuel de la porte.



GRAPHIQUE D'USAGE



DIMENSIONS (mm)



CARACTERISTIQUES TECHNIQUES

DONNEES TECHNIQUES	SURF 250 (230V) SURF 350 (230V)	SURF 250-SURF 350 (230V) REVERSIBLES	SURF 450 (230V)	SURF 350 H BR (36V) SURF 450 H BR (36V)
Alimentation	230V~ (± 5%) 50/60 Hz			36V~
Puissance absorbée	230 W	300 W	230 W	260 W
Courante absorbée	1,1 A	1,6 A	1,1 A	—
Vitesse moteur	1430 rpm	900 rpm	1430 rpm	Réglable
Course de la tige	400 mm			
Vitesse de la tige	1,6 cm/s	2,2 cm/s	1,6 cm/s	Réglable
Cycle/heure (à température de 20°C)	35	20	40	45
Température d'exercice	- 20° C ↯ + 55° C ↯			
Protection thermique mot.	130° C			—
Max. Poussée	3000 N	2000 N	3000 N	
Condensateur	10 µF	8 µF	10 µF	—
Poids opérateur	8 Kg			
Dégré de protection	IP 44			
Max. longueur du vantail	2,5 m / 3,5 m		4,5 m	3,5 m - 4,5 m
Max. poids du vantail	250 Kg / 300 Kg		400 Kg	300 Kg - 400 Kg

Remarque:

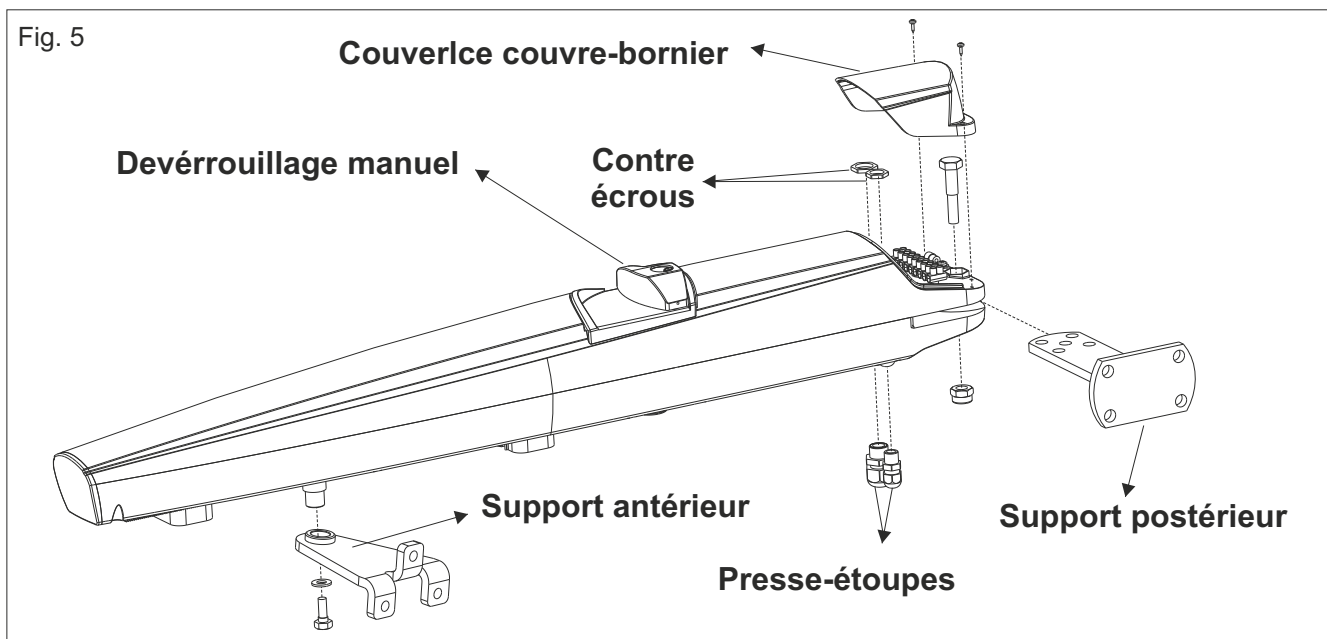
La fréquence d'utilisation est valide seulement pour la première heure à température ambiante (20°C)

DONNEES TECHNIQUES	SURF 250 (24V) SURF 350 (24V)	SURF 450 (24V)	SURF 450 FAST (24V)	SURF 250 (120V) SURF 350 (120V)
Alimentation	24Vcc			120V~ (± 5%) 50/60 Hz
Puissance absorbée	60 W		120 W	280 W
Courante absorbée	2,5 A		3,5 A	3 A
Vitesse moteur	2350 rpm		3300 rpm	1430 rpm
Course de la tige	400 mm			
Vitesse de la tige	Réglable			1,8 cm/s
Cycle/heure (à température de 20°C)	40	50	60	20
Température d'exercice	- 20° C ↯ + 55° C ↯			
Protection thermique mot.	—			130° C
Max. Poussée	2000 N			
Condensateur	—			60 µF (non à bord)
Poids opérateur	7,8 Kg	8 Kg		7,5 Kg
Dégré de protection	IP 44			
Max. longueur du vantail	2,5 m / 3,5 m	4,5 m	2,5 m	2,5 m / 3,5 m
Max. poids du vantail	250 Kg / 300 Kg	400 Kg	250 Kg	250 Kg / 300 Kg

Remarque:

La fréquence d'utilisation est valide seulement pour la première heure à température ambiante (20°C)

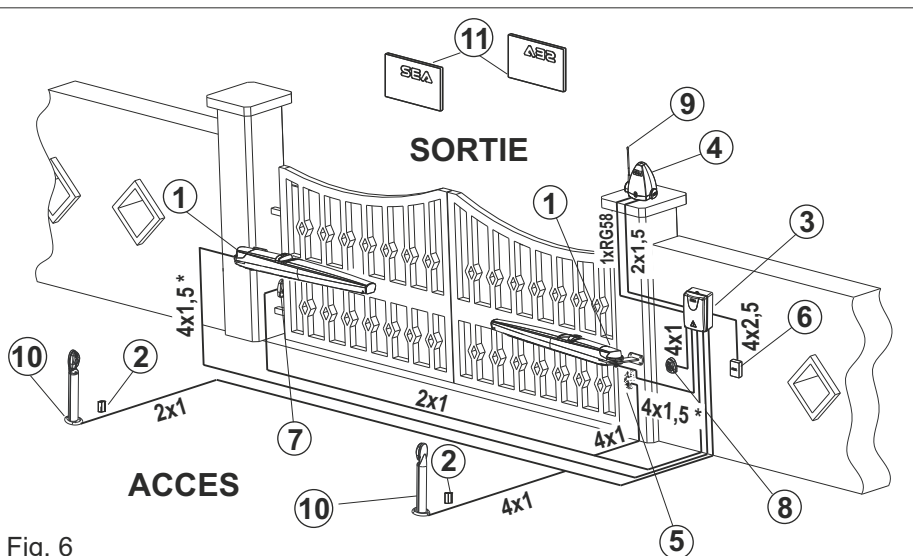
COMPOSANTS PRINCIPAUX



INSTALLATION TYPIQUE

- 1) Opérateur
- 2) Butée mécanique d'arrêt
- 3) Carte électronique
- 4) Lampe clignotante
- 5) Photocellule Dx
- 6) Interrupteur différentiel 16A - 0,03A
- 7) Photocellule Sx
- 8) Poussoir à clé start- stop
- 9) Antenne
- 10) Colonnnette pour photocellule
- 11) Tableaux avertissement

** Pour opérateur SURF 24V utiliser câbles type 2x2,5 pour la connexion des moteurs à la carte électronique*

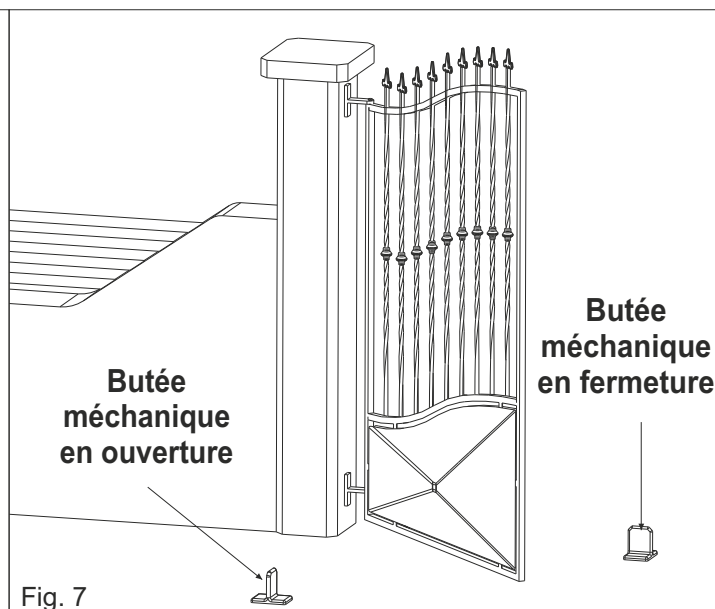


PREDISPOSITION DU PORTAIL

il faut exécuter des contrôles sur le portail pour s'assurer qu'il soit possible l'installation. S'assurer que:

- A.** les parties du portail (fixes et mobiles) ont une structure résistante le plus possible indéformable
- B.** la longueur de chaque vantail ne dépasse pas les mesures soutenues par le type d'opérateur (voir Fig. 4)
- C.** le poids du vantail ne dépasse pas le poids soutenu par le type d'opérateur (voir Fig. 4)
- D.** les charnières sont ancrées de manière rigide et capables de supporter la poussée de l'opérateur, qui ne présente pas de mouvements irréguliers ou frottements pour toute la course du vantail.

Où possible, il est conseillé d'installer des butées mécaniques au sol pour un meilleur fonctionnement de l'opérateur

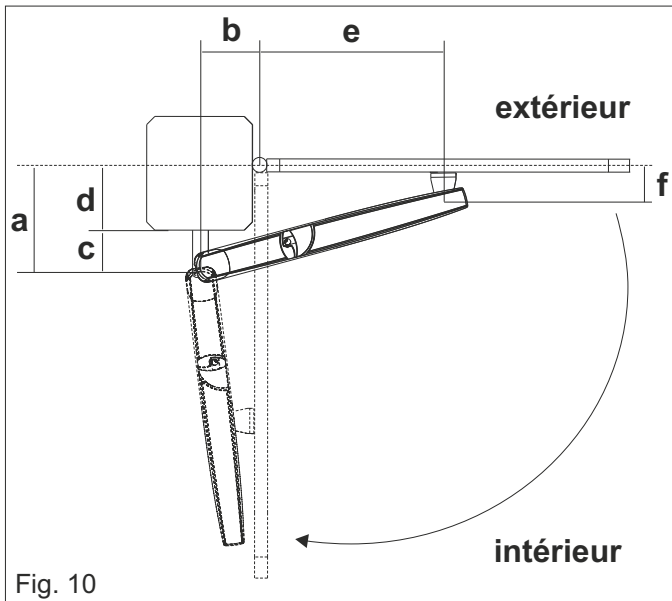


TYPE D'INSTALLATION

<p>INSTALLATION INTERNE</p> <p style="text-align: center;">extérieur</p> <p style="text-align: center;">intérieur</p> <p>Fig. 8</p>	<p>INSTALLATION EXTERNE</p> <p style="text-align: center;">extérieur</p> <p style="text-align: center;">intérieur</p> <p>Fig. 9</p>	<p>DANS TOUS LES CAS, INSTALLER TOUJOURS L'OPERATEUR A L'INTERIEUR DE LA PROPRIETE</p>
--	--	---

INSTALLATION INTERNE

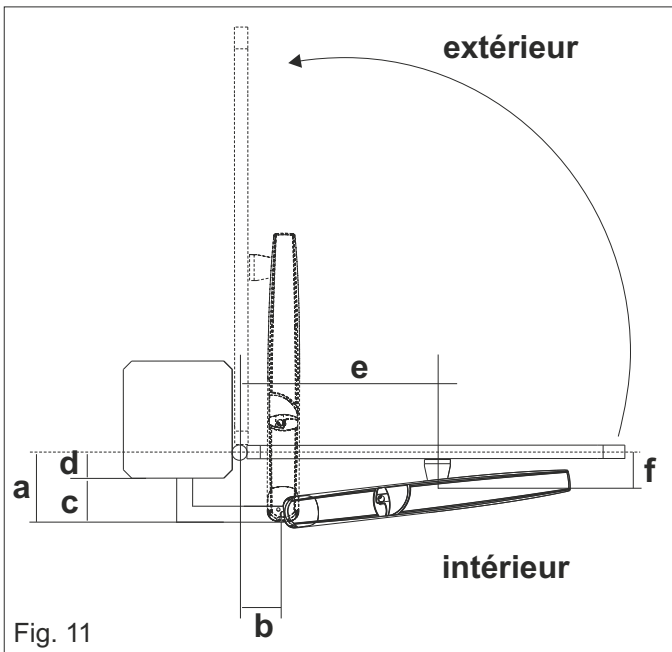
Course totale 400 mm - course max conseillée 380 mm



a (mm)	b (mm)	d max (mm)	e (mm)	f* (mm)	Max angle ouverture	Course max tige (mm)	Course tige pour 90° (mm)
210	160	150	630	130	105°	380	355
200	160	140	630	130	105°	390	365
190	160	130	630	130	105°	400	375
220	150	160	640	130	100°	370	355
210	150	150	640	130	100°	380	365
200	150	140	640	130	100°	390	375
230	140	170	650	130	95°	365	355
220	140	160	650	130	95°	375	365
210	140	150	650	130	95°	385	375
240	130	180	660	130	90°	360	360
230	130	170	660	130	90°	370	370
220	130	160	660	130	90°	380	380
250	120	190	670	130	90°	360	360
240	120	180	670	130	90°	370	370
230	120	170	670	130	90°	380	380
260	110	200	680	130	90°	360	360
250	110	190	680	130	90°	370	370
240	110	180	680	130	90°	380	380

* La dimension « f » a été calculée pour un portail de 40 mm d'épaisseur

INSTALLATION EXTERNE



a (mm)	b (mm)	e (mm)	f* (mm)	Max angle ouverture	Course max tige (mm)	Course tige pour 90° (mm)
200	80	530	130	90°	275	275
190	90	540	130	95°	290	275
180	100	550	130	100°	295	280
170	110	560	130	100°	300	280
160	120	570	130	100°	300	280
150	130	580	130	100°	300	280
140	140	590	130	100°	300	280
130	150	600	130	100°	305	280
120	160	610	130	100°	305	280

Course totale 400 mm - course max conseillée 380 mm

* La dimension « f » a été calculée pour un portail de 40 mm d'épaisseur

INSTALLATION SUR DES PILIERS EN MAÇONNERIE EN FAISANT UNE NICHE

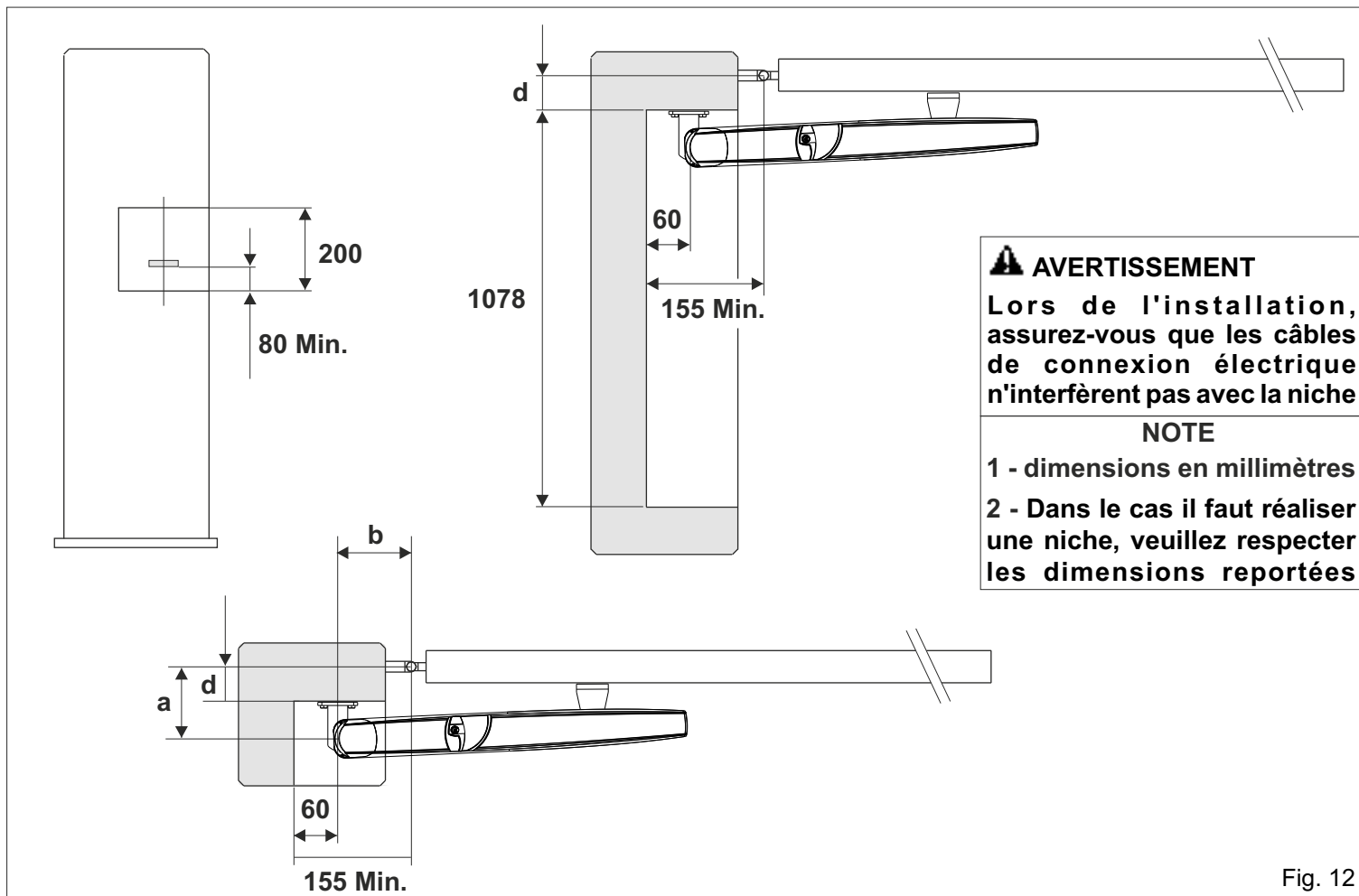


Fig. 12

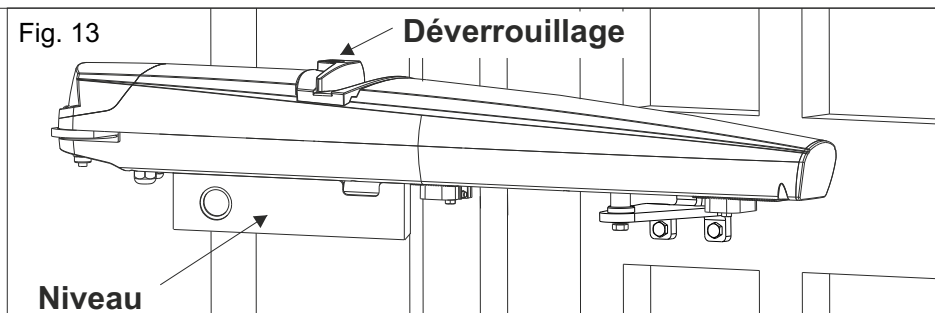


REMARQUES PRELIMINAIRES

1 - Pour un bon fonctionnement il est important de positionner tant l'opérateur que les supports postérieur et antérieur de façon parfaitement horizontale, en utilisant le niveau (Fig. 13)

2 - Avant de placer l'opérateur sur les supports, lubrifiez le pivot avec de la graisse hydrofuge

3 - L'opérateur devra être monté avec le déverrouillage positionné vers l'haut (Fig. 13)



INSTALLATION SUPPORT POSTERIEUR

SUPPORT POSTERIEUR A VISSER

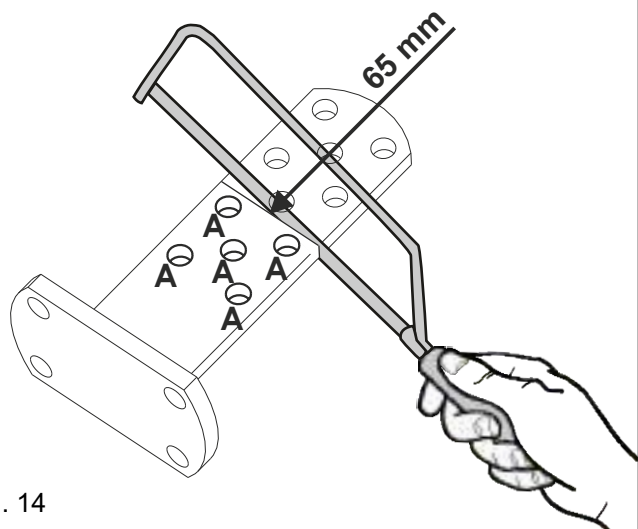


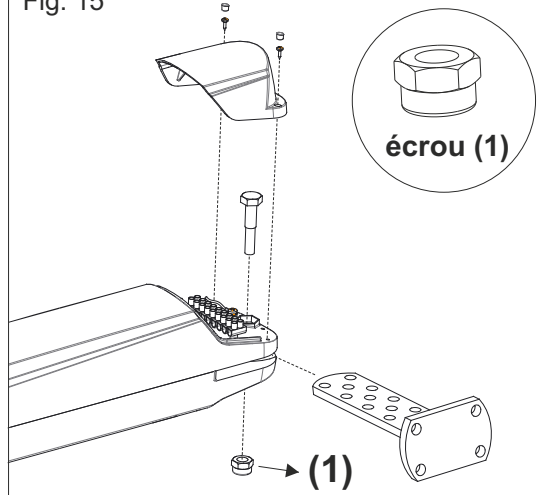
Fig. 14

Si les trous marqués «A» sont utilisés pour l'installation du support postérieur, alors l'étrier de support doit être coupée à une distance de 65 mm de son extrémité; Si vous utilisez les autres trous, vous n'avez pas besoin de la couper

Le support doit être positionné de manière telle que l'opérateur soit parfaitement horizontal (voir Fig. 13)

REMARQUE: pour éviter l'oscillation de l'opérateur en phase de manoeuvre, il est conseillé de régler l'écrou (1) (Fig. 15) en faisant attention à ne pas bloquer la rotation de l'opérateur sur son support

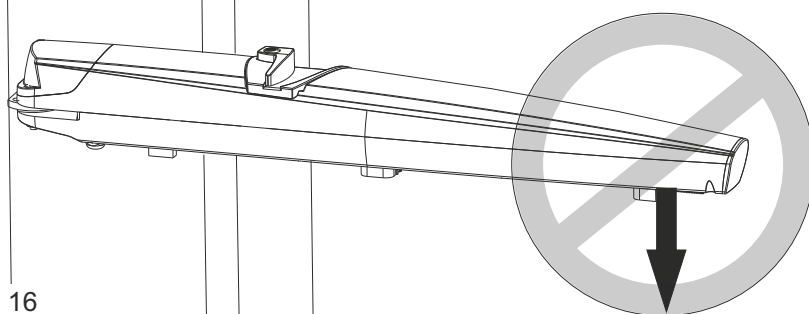
Fig. 15



ATTENTION

une fois que le support postérieur est fixé, fixez immédiatement le support antérieur, en maintenant toujours l'opérateur en position horizontale. Ne laissez pas l'opérateur détaché en avant car il tomberait et causerait des dégâts

Fig. 16



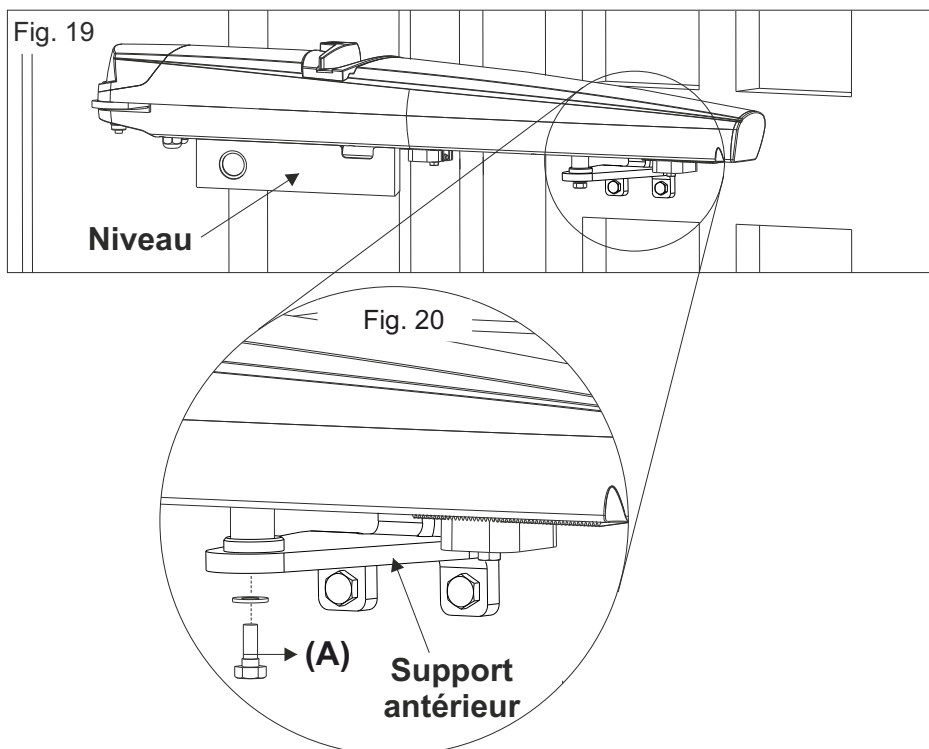
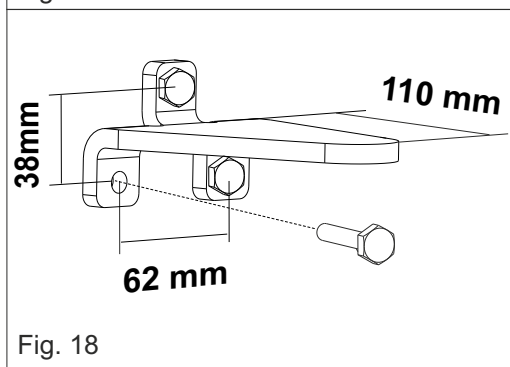
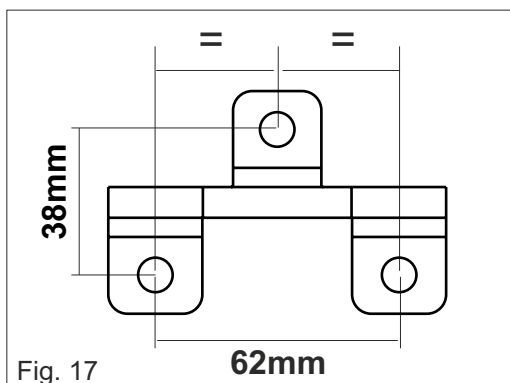


REMARQUES PRELIMINAIRES

- 1 - Selon la nature du portail (bois, fer ou aluminium) le support antérieur peut être soudé ou vissé
- 2 - Avant de placer l'opérateur sur les supports, lubrifiez le pivot avec de la graisse hydrofuge
- 3 - Installer soit l'opérateur que les supports de façon parfaitement horizontale (Fig. 19)
- 4 - S'assurer que le support antérieur NE S'INCLINE PAS lorsqu'il arrive à la butée (Fig. 22), sinon les fins de course électronique risquent de ne pas fonctionner correctement

INSTALLATION SUPPORT ANTERIEUR

SUPPORT ANTERIEUR A VISSER

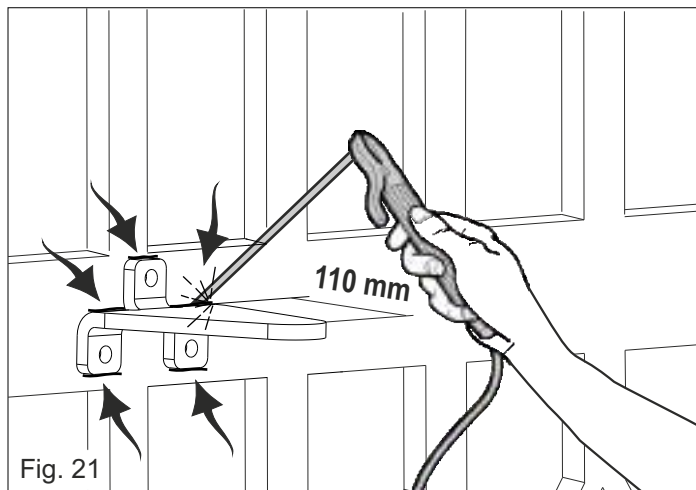


Une fois avoir fixé l'opérateur sur le support arrière, **amenez le vantail du portail en position de fermeture** et effectuez les opérations suivantes:

- 1) Déverrouiller l'opérateur en le maintenant toujours en position horizontale
- 2) Visser le support antérieur sur le portail en respectant les trous faits selon les dimensions en Fig. 17 -18
- 3) Placer l'opérateur sur le support (préalablement lubrifié) (Fig. 20) et serrer la vis (A) à max 8,5 Nm

ATTENTION: Avant de placer l'opérateur sur le support, lubrifiez les pivots avec de la graisse

SUPPORT ANTERIEUR SOUDE



Une fois avoir fixé l'opérateur sur le support arrière, **amenez le vantail du portail en position de fermeture** et effectuez les opérations suivantes:

- 1) Déverrouiller l'opérateur en le maintenant toujours en position horizontale
- 2) Souder le support antérieur sur le portail en correspondance des points indiqués par les flèches (Fig. 21)
- 3) Placer l'opérateur sur le support (préalablement lubrifié) (Fig. 20) et serrer la vis (A) à max 8,5 Nm

ATTENTION: Avant de placer l'opérateur sur le support, lubrifiez les pivots avec de la graisse



Vérifiez que le support antérieure NE S'INCLINE PAS lorsqu'il arrive à la butée (Fig. 22), sinon les fins de course électronique risquent de ne pas fonctionner correctement

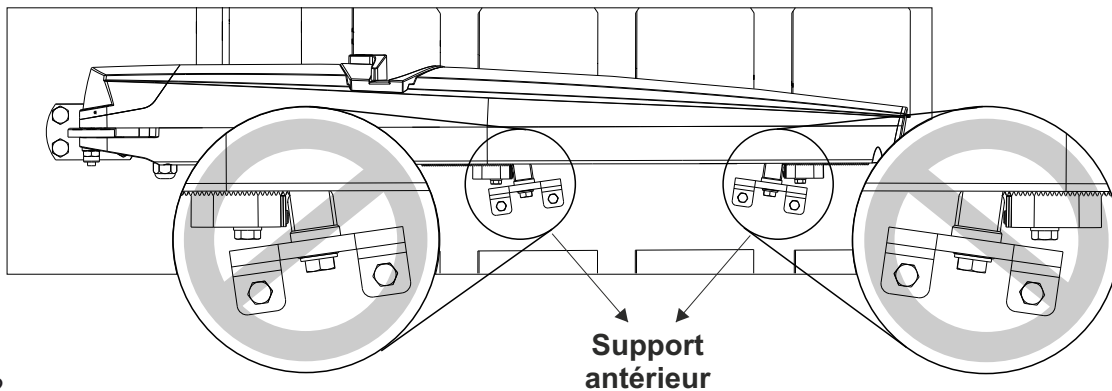


Fig. 22

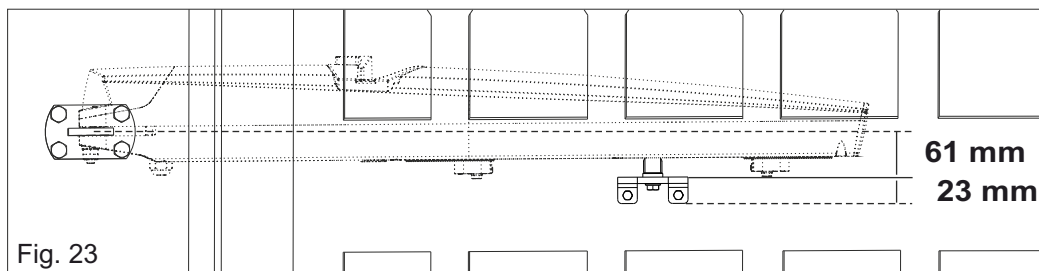


Fig. 23

REMARQUES:

Lors du positionnement du support antérieur sur le portail, tenez compte du décalage par rapport à l'axe central de l'opérateur (Fig. 23)

INSTALLATION BUTEES DE FIN DE COURSE

BUTEES EN FERMETURE

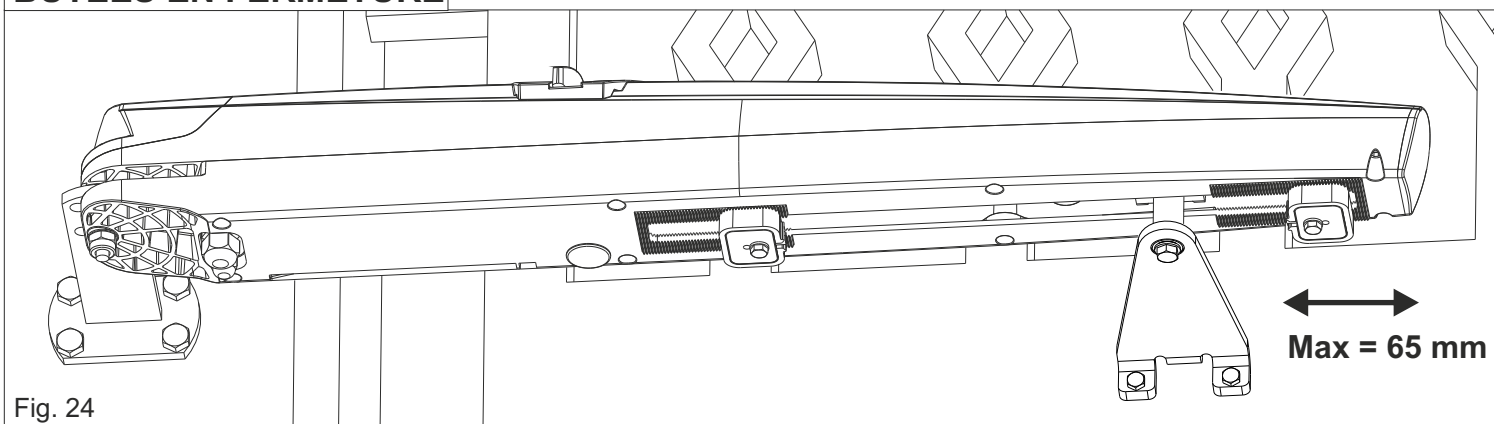


Fig. 24

BUTEE EN OUVERTURE

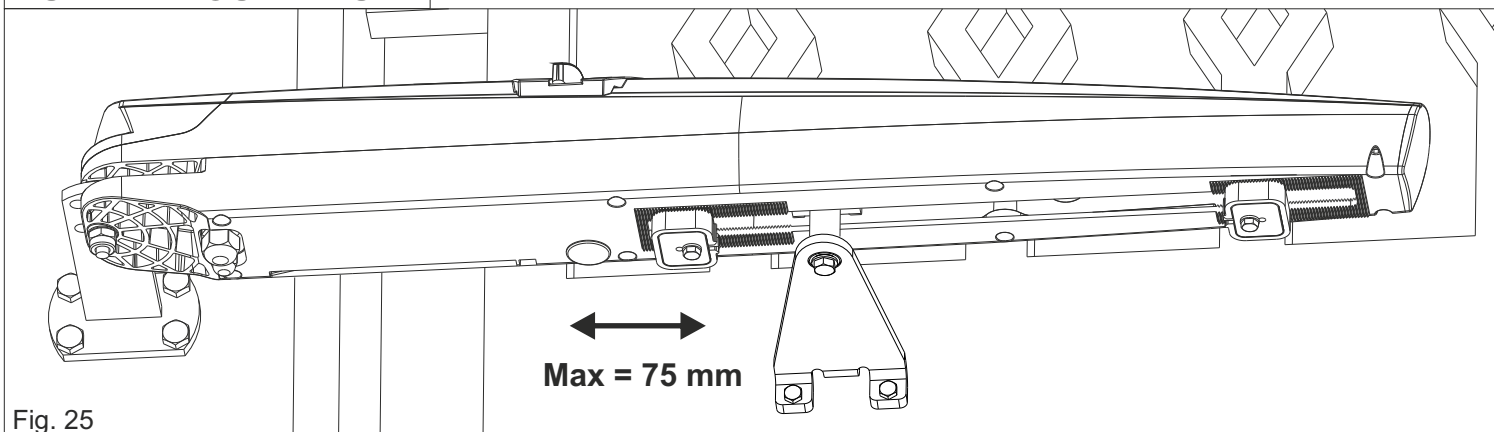
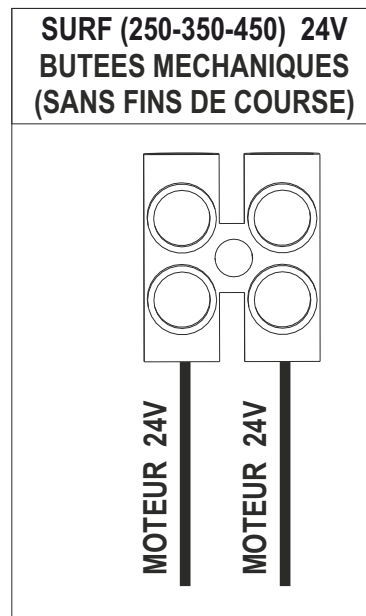
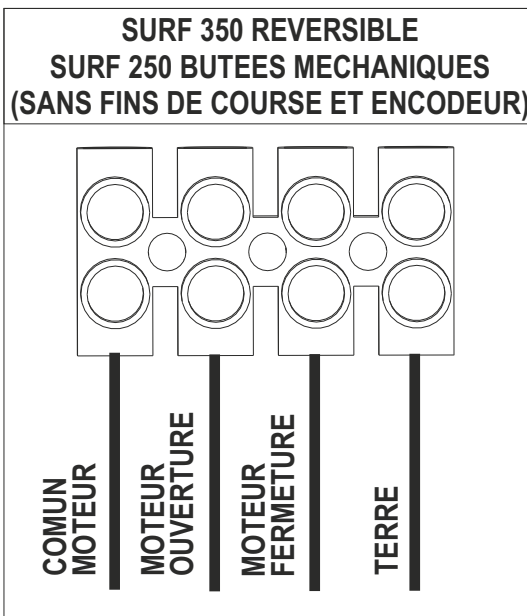
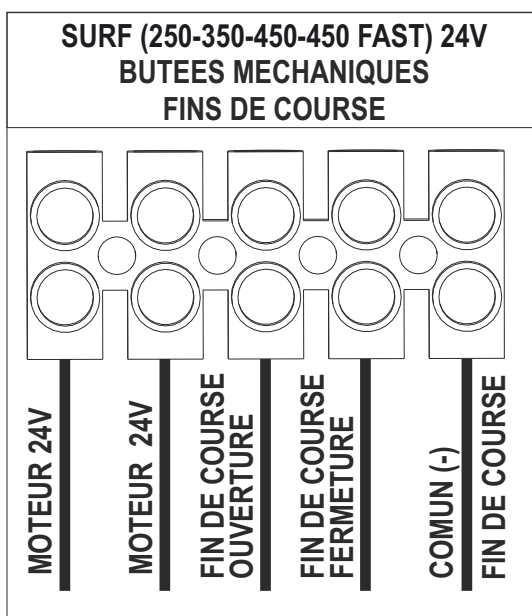
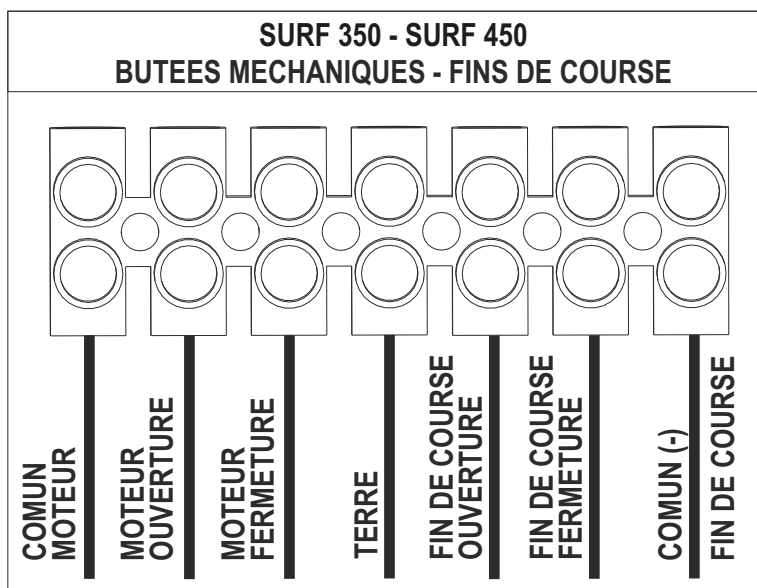
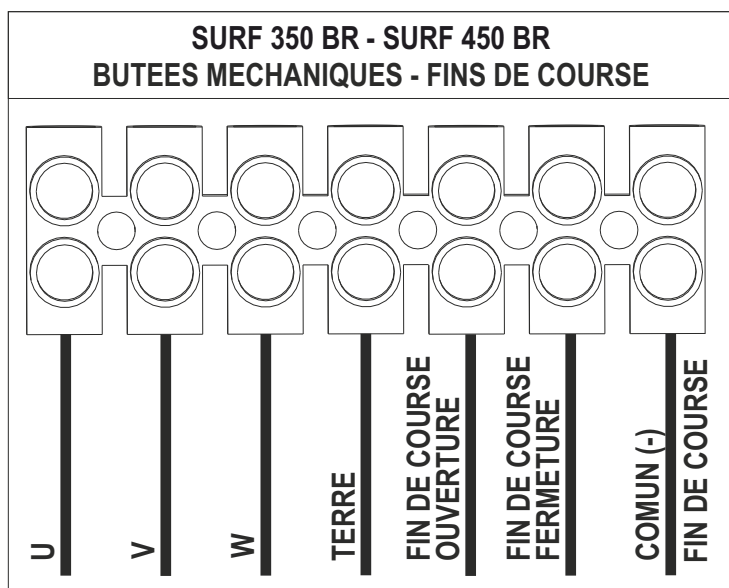
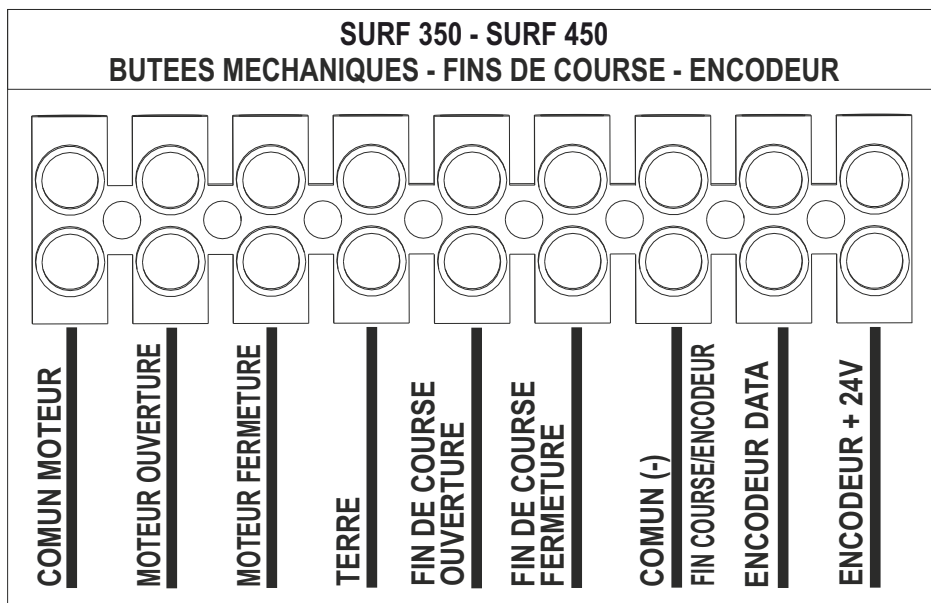
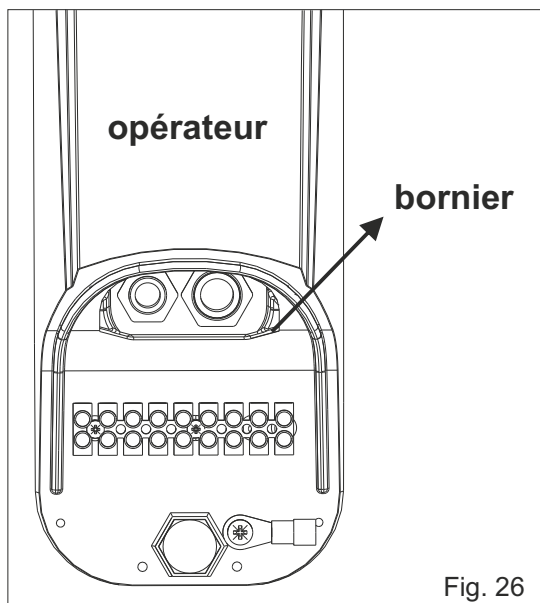


Fig. 25

CONNEXIONS



- Les fins de course doivent être branchés à la carte électronique et non directement au moteur
- Effectuer les connexions uniquement à installation terminée et avec alimentation débranchée



PARTIE DEDIEE SOIT A L'UTILISATEUR QU'A L'INSTALLATEUR

SYSTEME DE DEVERROUILLAGE PLASTIQUE INTERNE

Pour déverrouiller l'opérateur:

- 1) Tournez dans le sens inverse des aiguilles d'une montre la trappe de protection de la serrure (Fig. 27)
- 2) Insérez la clé de déverrouillage, **poussez-la** et tournez-la à 90° dans le sens des aiguilles d'une montre (Fig. 28)
- 3) Tournez le levier dans le sens inverse des aiguilles d'une montre pour déverrouiller l'opérateur (Fig. 29)

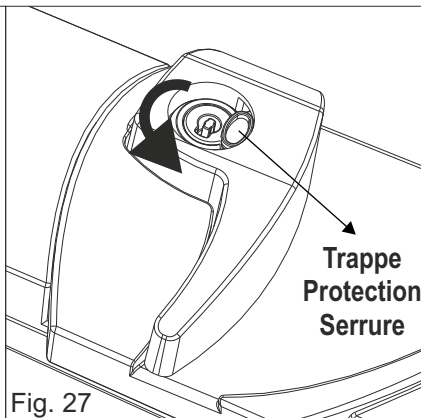


Fig. 27

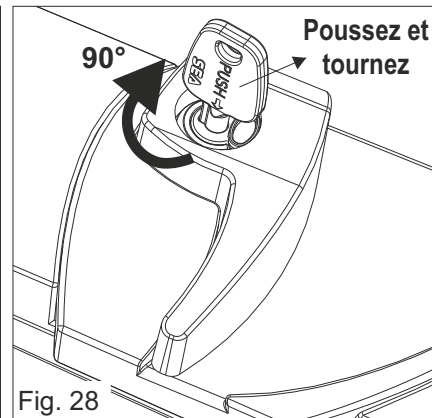


Fig. 28

Pour bloquer à nouveau l'opérateur:

- 1) Tournez le levier dans le sens des aiguilles d'une montre et replacez-le dans sa position initiale
- 2) Tournez la clé à 90° dans le sens inverse des aiguilles d'une montre (Fig. 30)
- 3) Après avoir rebloqué l'opérateur, fermez la trappe de protection de la serrure afin d'éviter que les agents atmosphériques l'endommagent

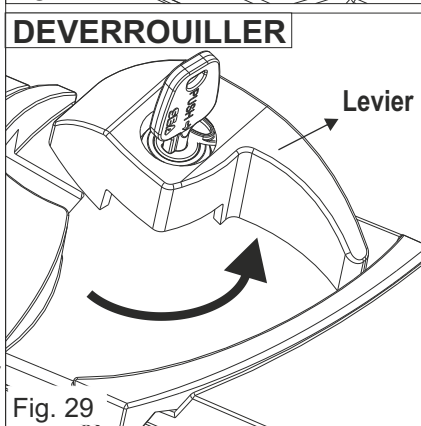


Fig. 29

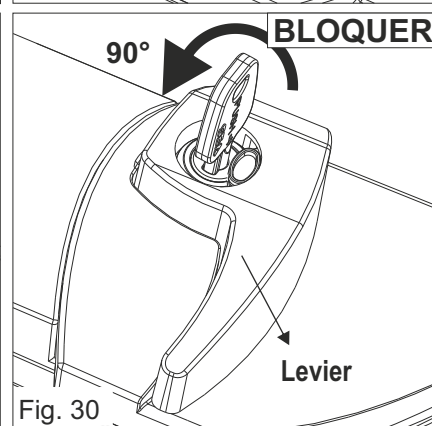


Fig. 30

Remarque: pour plus de sécurité SEA recommande d'installer le KIT serrure pour déverrouillage SURF (Code: 12715280)

SYSTEME DE DEVERROUILLAGE METALLIQUE INTERNE

Pour déverrouiller l'opérateur:

- 1) Tournez dans le sens inverse des aiguilles d'une montre la trappe de protection de la serrure (Fig. 31)
- 2) Insérez la clé de déverrouillage et tournez-la à 90° dans le sens des aiguilles d'une montre (Fig. 32)
- 3) Tournez le levier dans le sens inverse des aiguilles d'une montre pour déverrouiller l'opérateur (Fig. 33)

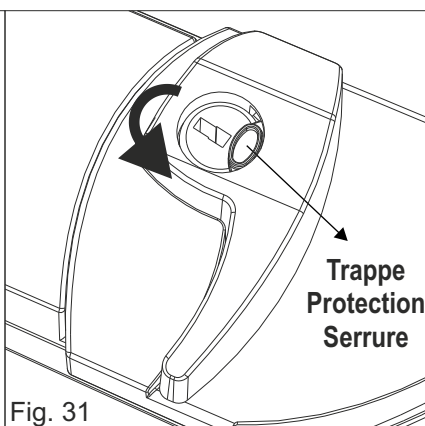


Fig. 31

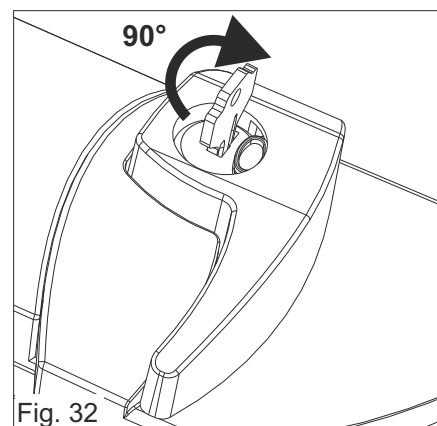


Fig. 32

Pour bloquer à nouveau l'opérateur:

- 1) Tournez le levier dans le sens des aiguilles d'une montre et replacez-le dans sa position initiale
- 2) Tournez la clé à 90° dans le sens inverse des aiguilles d'une montre (Fig. 34)
- 3) Après avoir rebloqué l'opérateur, fermez la trappe de protection de la serrure afin d'éviter que les agents atmosphériques l'endommagent

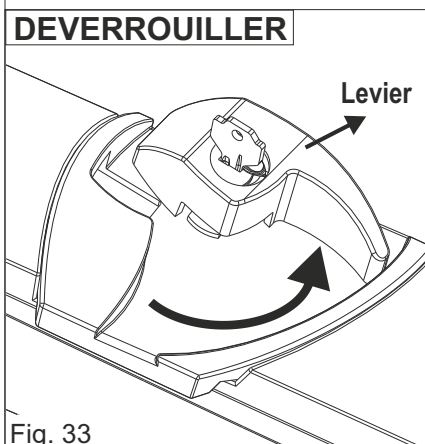


Fig. 33

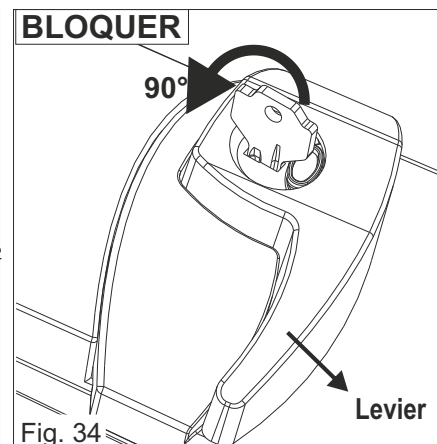


Fig. 34

Remarque: respectez les règles en vigueur sur la force de poussée

PARTIE DEDIEE SOIT A L'UTILISATEUR QU'A L'INSTALLATEUR

ENTRETIEN PERIODIQUE



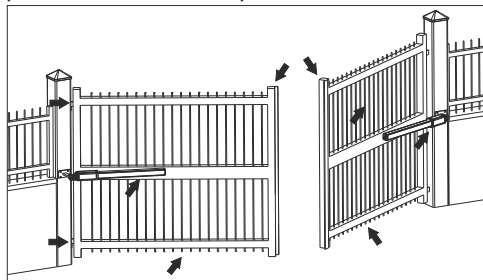
Toutes les opérations ci-dessus doivent être effectuées exclusivement par un installateur qualifié

1	Vérifiez la résistance et la stabilité du portail, en particulier les points d'appui et de rotation (charnières)	Annuel
2	Vérifier la fonctionnalité du déverrouillage	Annuel
3	Vérifier et graisser les pivots de fixation et la vis sans fin	Annuel
4	Vérifier l'intégrité des câbles de connexion	Annuel
5	Vérifier la fonctionnalité et l'état des butées mécaniques de fin de course soit en ouverture qu'en fermeture	Annuel
6	Vérifier le bon état de tous les appareils soumis à l'effort (par exemple les supports antérieure et postérieure)	Annuel
7	Vérifiez le fonctionnement de tous les accessoires, en particulier la fonctionnalité de tous les dispositifs de sécurité	Annuel

Après avoir effectué la maintenance périodique, il est nécessaire de répéter les tests et la mise en service de l'automatisme

PARTIE DEDIEE SOIT A L'UTILISATEUR QU'A L'INSTALLATEUR

ANALYSE DES RISQUES: Les points indiqués par les flèches doivent être considérés potentiellement dangereux. Cependant l'installateur doit exécuter un examen approfondi des risques pour prévenir les dangers d'écrasement, traînement, cisaillement, accrochement et de blocage, pour garantir une installation sûre pour personnes, animaux et choses. En cas de malentendus que pourraient venir, il est conseillé de consulter le distributeur de la zone ou de nous appeler. Ces instructions sont une partie intégrale du dispositif et doivent être conservées dans une place bien connue. L'installateur doit suivre strictement les instructions. Les produits de SEA S.p.A. doivent être utilisés exclusivement pour l'automatisation des portes, portails et vantaux. Quelconque initiative prit sans explicite autorisation de la SEA S.p.A. détourne-la de quelconque responsabilité. L'installateur doit fournir des notes d'avertissement concernant des risques ultérieurs pas évalués. La SEA S.p.A. dans sont tache continu d'améliorer les produits, a le droit d'effectuer n'importe quelle modification sans obligation d'avis vers ses clients. Cela n'oblige pas la SEA d'améliorer la production antérieure. La SEA S.p.A. ne peut pas être retenue responsable pour quelconque dommage ou accident causé par des produits cassés, s'il s'agit de dommages ou accidents dû à la non observance du contenu des présentes instructions. La garantie n'est pas valable et la responsabilité du manufacturier s'annule si des pièces de rechange, pas originales, ont été utilisées. L'installation électrique doit être effectuée par un technicien professionnel qui délivre la documentation relative, comme demandé par les lois en vigueur. Tenir loin de la portées



des enfants le matériel d'emballage comme sachets en plastique, polystyrène, clous etc. étant potentielles sources de péril

VERIFICATION INITIALE ET MISE EN SERVICE: Après avoir installée correctement les produits et après avoir évalué tous les risques résidus que peuvent venir dans quelconque installation, **il faut vérifier les automatismes pour garantir la max. sécurité** en respectant les lois et les normes du secteur. La vérification doit être effectuée selon la norme **EN 12445** contenant les méthodes de preuve pour la vérification des automatismes pour portails respectant les limites formulées dans la norme **EN 12453**

AVERTISSEMENT: L'installation électrique et le choix de la logique de fonctionnement doivent respecter les normatives en vigueur. Prévoir dans tous les cas un interrupteur différentiel de 16A et souille 0,030A. Tenir séparés les câbles de puissance (moteurs, alimentation) et les câbles de commandes (poussoirs, photocellules, radio etc.). Pour éviter des interférences il est conseillé de prévoir et d'utiliser deux gaines séparées

USAGE: L'opérateur a été projeté uniquement pour l'automatisation de portails à battants

PIECES DETACHEES: Adresser les demandes à **SEA S.p.A. - 64020 - Teramo - ITALIA - www.seateam.com**

SECURITE ET COMPATIBILITE ENVIRONNEMENT: Ne pas disperser le matériel d'emballage du produit et/ou des circuits

STOCKAGE: Le mouvement du produit doit être exécuté avec des moyens appropriés

GARANTIE: Voir les Conditions de Vente SEA

MISE HORS SERVICE ET ENTRETIEN: Le démontage ou mise hors service ou l'entretien doivent être exécuté exclusivement par le personnel autorisé et expert.

REMARQUE: LE CONSTRUCTEUR NE PEUT PAS ÊTRE CONSIDERE RESPONSABLE POUR EVENTUELS DOMMAGES À CAUSE DE USAGE IMPROPRE, ERRONE ET IRRATIONNABLE

SEA se réserve le droit d'effectuer (si nécessaire) des modifications ou variations aux propres produits et/ou au présent manuel sans aucune obligation de préavis

CONSIGNES POUR L'INSTALLATEUR ET L'UTILISATEUR

1. Lire attentivement les **instructions** avant d'installer le produit. Conserver les instructions en cas de besoin.

2. Ne pas dispenser dans l'environnement le matériel d'emballage du produit et/ou des circuits.

3. Ce produit a été conçu et construit exclusivement pour l'usage indiqué dans cette documentation. Toute autre utilisation non expressément indiquée pourrait compromettre l'intégrité du produit et / ou être une source de danger. L'utilisation inappropriée est également cause d'annulation de la garantie. SEA S.p.A. N'assume aucune responsabilité pour une utilisation inappropriée ou une utilisation autre que celle pour laquelle l'automatisme est destiné.

4. Les composants doivent répondre aux prescriptions des Normes: Machines (2006/42/CE et successifs changements); Basse Tension (2006/95/CE et successifs changements); EMC (2004/108/CE et successifs changements). L'installation doit être effectuée conformément aux Normes EN 12453 et EN 12445.

5. Ne pas installer l'appareil dans une atmosphère explosive.

6. SEA S.p.A. n'est pas responsable du non-respect de la Bonne Technique de construction des fermetures à motoriser, ni des déformations qui pourraient intervenir lors de l'utilisation.

7. Couper l'alimentation électrique et déconnecter la batterie avant toute intervention sur l'installation. Vérifier que la mise à terre est réalisée selon les règles de l'art et y connecter les pièces métalliques de la fermeture.

8. On recommande que toute installation soit doté au moins d'une signalisation lumineuse, d'un panneau de signalisation fixé, de manière appropriée, sur la structure de la fermeture.

9. SEA S.p.A. décline toute responsabilité quant à la sécurité et au bon fonctionnement de l'automatisme si les composants utilisés dans l'installation n'appartiennent pas à la production SEA.

10. Utiliser exclusivement, pour l'entretien, des pièces SEA originales.

11. Ne jamais modifier les composants d'automatisme.

12. L'installateur doit fournir toutes les informations relatives au fonctionnement manuel du système en cas d'urgence et remettre à l'Usager qui utilise l'installation les "Instructions pour l'Usager" fournies avec le produit.

13. Interdire aux enfants ou aux tiers de stationner près du produit durant le fonctionnement. Ne pas permettre aux enfants, aux personnes ayant des capacités physiques, mentales et sensorielles limitées ou dépourvues de l'expérience ou de la formation nécessaires d'utiliser l'application en question. Eloigner de la portée des enfants les radiocommandes ou tout autre générateur d'impulsions, pour éviter tout actionnement involontaire de l'automatisme.

14. Le transit entre les vantaux ne doit avoir lieu que lorsque le portail est complètement ouvert.

15. L'utilisateur doit s'abstenir de toute tentative de réparation ou d'intervention et doit s'adresser uniquement et exclusivement au personnel qualifié SEA ou aux centres d'assistance SEA. L'utilisateur doit garder la documentation de la réparation. L'utilisateur peut exécuter seulement la manoeuvre manuel.

16. La longueur maximum des câbles d'alimentation entre la carte et les moteurs ne devrait pas être supérieure à 10 m. Utilisez des câbles avec une section de 2,5 mm². Utilisez des câblage avec câble à double isolation (avec gaine) jusqu'à proximité immédiate des terminaux, en particulier pour le câble d'alimentation (230V). Il est également nécessaire de maintenir une distance suffisante (au moins 2,5 mm dans l'air), entre les conducteurs en basse tension (230V) et les conducteurs de très basse tension de sécurité (SELV) ou utiliser une gaine ayant une épaisseur d'au moins 1 mm, qui fournisse une isolation supplémentaire.

TERMS OF SALES

EFFICACY OF THE FOLLOWING TERMS OF SALE: the following general terms of sale shall be applied to all orders sent to SEAS.p.A. All sales made by SEA to all costumers are made under the prescription of this terms of sales which are integral part of sale contract and cancel and substitute all apposed clauses or specific negotiations present in order document received from the buyer.

GENERAL NOTICE The systems must be assembled exclusively with SEA components, unless specific agreements apply. Non-compliance with the applicable safety standards (European Standards EM12453 – EM 12445) and with good installation practice releases SEA from any responsibilities. SEA shall not be held responsible for any failure to execute a correct and safe installation under the above mentioned standards.

1) PROPOSED ORDER The proposed order shall be accepted only prior SEA approval of it. By signing the proposed order, the Buyer shall be bound to enter a purchase agreement, according to the specifications stated in the proposed order.

On the other hand, failure to notify the Buyer of said approval must not be construed as automatic acceptance on the part of SEA.

2) PERIOD OF THE OFFER The offer proposed by SEA or by its branch sales department shall be valid for 30 solar days, unless otherwise notified.

3) PRICING The prices in the proposed order are quoted from the Price List which is valid on the date the order was issued. The discounts granted by the branch sales department of SEA shall apply only prior to acceptance on the part of SEA. The prices are for merchandise delivered ex-works from the SEA establishment in Teramo, not including VAT and special packaging. SEA reserves the right to change at any time this price list, providing timely notice to the sales network. The special sales conditions with extra discount on quantity basis (Qx, Qx1, Qx2, Qx3 formula) is reserved to official distributors under SEA management written agreement.

4) PAYMENTS The accepted forms of payment are each time notified or approved by SEA. The interest rate on delay in payment shall be 1.5% every month but anyway shall not be higher than the max. interest rate legally permitted.

5) DELIVERY Delivery shall take place, approximately and not peremptorily, within 30 working days from the date of receipt of the order, unless otherwise notified. Transport of the goods sold shall be at Buyer's cost and risk. SEA shall not bear the costs of delivery giving the goods to the carrier, as chosen either by SEA or by the Buyer. Any loss and/or damage of the goods during transport, are at Buyer's cost.

6) COMPLAINTS Any complaints and/or claims shall be sent to SEA within 8 solar days from receipt of the goods, proved by adequate supporting documents as to their truthfulness.

7) SUPPLY The concerning order will be accepted by SEA without any engagement and subordinately to the possibility to get it's supplies of raw material which is necessary for the production; Eventual completely or partially unsuccessful executions cannot be reason for complains or reservations for damage. SEA supply is strictly limited to the goods of its manufacturing, not including assembly, installation and testing. SEA, therefore, disclaims any responsibility for damage deriving, also to third parties, from non-compliance of safety standards and good practice during installation and use of the purchased products.

8) WARRANTY The standard warranty period is 12 months. This warranty time can be extended by means of expedition of the warranty coupon as follows:

SILVER: The mechanical components of the operators belonging to this line are guaranteed for 24 months from the date of manufacturing written on the operator.

GOLD: The mechanical components of the operators belonging to this line are guaranteed for 36 months from the date of manufacturing written on the operator.

PLATINUM: The mechanical components of the operators belonging to this line are guaranteed for 36 months from the date of manufacturing written on the operator. The base warranty (36 months) will be extended for further 24 months (up to a total of 60 months) when it is acquired the certificate of warranty which will be filled in and sent to SEA S.p.A. The electronic devices and the systems of command are guaranteed for 24 months from the date of manufacturing. In case of defective product, SEA undertakes to replace free of charge or to repair the goods provided that they are returned to SEA repair centre. The definition of warranty status is by unquestionable assessment of SEA. The replaced parts shall remain propriety of SEA. Binding upon the parties, the material held in warranty by the Buyer, must be sent back to SEA repair centre with fees prepaid, and shall be dispatched by SEA with carriage forward. The warranty shall not cover any required labour activities.

The recognized defects, whatever their nature, shall not produce any responsibility and/or damage claim on the part of the Buyer against SEA. The guarantee is in no case recognized if changes are made to the goods, or in the case of improper use, or in the case of tampering or improper assembly, or if the label affixed by the manufacturer has been removed including the SEA registered trademark No. 804888. Furthermore, the warranty shall not apply if SEA products are partly or completely coupled with non-original mechanical and/or electronic components, and in particular, without a specific relevant authorization, and if the Buyer is not making regular payments. The warranty shall not cover damage caused by transport, expendable material, faults due to non-conformity with performance specifications of the products shown in the price list. No indemnification is granted during repairing and/or replacing of the goods in warranty. SEA disclaims any responsibility for damage to objects and persons deriving from non-compliance with safety standards, installation instructions or use of sold goods. The repair of products under warranty and out of warranty is subject to compliance with the procedures notified by SEA.

9) RESERVED DOMAIN A clause of reserved domain applies to the sold goods; SEA shall decide autonomously whether to make use of it or not, whereby the Buyer purchases propriety of the goods only after full payment of the latter.

10) COMPETENT COURT OF LAW In case of disputes arising from the application of the agreement, the competent court of law is the tribunal of Teramo. SEA reserves the faculty to make technical changes to improve its own products, which are not in this price list at any moment and without notice. SEA declines any responsibility due to possible mistakes contained inside the present price list caused by printing and/or copying. The present price list cancels and substitutes the previous ones. The Buyer, according to the law No. 196/2003 (privacy code) consents to put his personal data, deriving from the present contract, in SEA archives and electronic files, and he also gives his consent to their treatment for commercial and administrative purposes.

Industrial ownership rights: once the Buyer has recognized that SEA has the exclusive legal ownership of the registered SEA brand num.804888 affixed on product labels and / or on manuals and / or on any other documentation, he will commit himself to use it in a way which does not reduce the value of these rights, he won't also remove, replace or modify brands or any other particularity from the products. Any kind of replication or use of SEA brand is forbidden as well as of any particularity on the products, unless preventive and expressed authorization by SEA.

In accomplishment with art. 1341 of the Italian Civil Law it will be approved expressly clauses under numbers:

4) PAYMENTS - 8) GUARANTEE - 10) COMPETENT COURT OF LAW

Dichiarazione di conformità
Declaration of Conformity

La SEA S.p.A. dichiara sotto la propria responsabilità e, se applicabile, del suo rappresentante autorizzato che, con l'installazione degli adeguati dispositivi di sicurezza e di filtraggio disturbi, i prodotti:

SEA S.p.A. declares under its proper responsibility and, if applicable, under the responsibility of its authorised representative that, by installing the appropriate safety equipment and noise filtering, the products:

Descrizione / Description	Modello / Model	Marca / Trademark
Surf 250 (e tutti i suoi derivati / <i>and all its by-products</i>)	11005000	SEA
Surf 350 (e tutti i suoi derivati / <i>and all its by-products</i>)	11005085	SEA
Surf 450 H (e tutti i suoi derivati / <i>and all its by-products</i>)	11005300	SEA
Surf 450 BR (e tutti i suoi derivati / <i>and all its by-products</i>)	11005360	SEA

sono costruiti per essere incorporati in una macchina o per essere assemblati con altri macchinari per costruire una macchina ai sensi della Direttiva 2006/42/CE

are built to be integrated into a machine or to be assembled with other machinery to create a machine under the provisions of Directive 2006/42/CE

sono conformi ai requisiti essenziali di sicurezza relativi ai prodotti entro il campo di applicabilità delle Direttive Comunitarie 2014/35/UE e 2014/30/UE

are conforming to the essential safety requirements related to the products within the field of applicability of the Community Directives 2014/35/UE and 2014/30/UE

COSTRUTTORE o RAPPRESENTANTE AUTORIZZATO:
MANUFACTURER or AUTHORISED REPRESENTATIVE:

SEA S.p.A.

DIREZIONE E STABILIMENTO:

Zona industriale 64020 S.ATTO Teramo - (ITALY)

Tel. +39 0861 588341 r.a. Fax +39 0861 588344

Http://www.seateam.com

Luogo, data di emissione

Place, date of issue

Teramo, 07/10/2020

L'Amministratore
The Administrator
Ennio Di Saverio





Automatic Gate Openers

Questo articolo è stato prodotto seguendo rigide procedure di lavorazione ed è stato testato singolarmente al fine di garantire i più alti livelli qualitativi e la vostra soddisfazione. Vi ringraziamo per aver scelto SEA.

This item has been produced following strict production procedures and has been singularly tested for the highest quality levels and for your complete satisfaction.
Thanks for choosing SEA.

Cet article a été produit suivant des procédures d'usinage strictes et il a singulièrement été testé afin de garantir les plus hauts niveaux de qualité pour votre satisfaction.
Nous vous remercions d'avoir choisi SEA.

Este artículo ha sido producido siguiendo rigidos procedimientos de elaboración y ha sido probando singolarmente a fin de garantizar los mas altos niveles de calidad y vuestra satisfaccion.
Le agradecemos por haber escogito SEA.

CERTIFICATO DI ESTENSIONE GARANZIA CERTIFICATE OF WARRANTY EXTENTION

n. _____

PRODOTTO/ PRODUCT

- Modello/*Model* _____
- Matricola n. /*Serial Number* _____
- Data di acquisto/*Date of order* _____
- Data di installazione/*Date of installation* _____

Centrale/ <i>Control unit</i>	SEA <input type="checkbox"/>	Altri/ <i>Others</i>	<input type="checkbox"/>
Fotocelle/ <i>Photocells</i>	SEA <input type="checkbox"/>	Altri/ <i>Others</i>	<input type="checkbox"/>
RX - TX	SEA <input type="checkbox"/>	Altri/ <i>Others</i>	<input type="checkbox"/>
Altri accessori / <i>Other accessories</i>	SEA <input type="checkbox"/>	Altri/ <i>Others</i>	<input type="checkbox"/>

UTENTE/*Customer*

Nome e Cognome _____
First Name and Family Name _____
Indirizzo/*Address* _____

INSTALLATORE/*Installer*

Ragione sociale/*Company Name* _____
Nome e Cognome/*First and Family Name* _____
Indirizzo/*Address* _____

INSTALLATORE/INSTALLER

Firma per il trattamento dei dati personali ai sensi del Regolamento UE 679/2016
Agreement to the GDPR EU Regulation No. 679/2016

Copia da restituire
Copy to be returned

Firma e Timbro
Sign and Stamp _____

N.B: L'estensione della garanzia legale di 12 mesi a 24 mesi e 36 mesi è valida solo se il presente modulo viene rispedito per posta o fax a SEA S.p.A. entro 15gg dalla data di acquisto. Allegare relativa fattura d'acquisto.

Note: The extension of the legal standard warranty of 12 months to 24 months and to 36 months, is valid only if the present form is returned by mail or fax to SEA S.p.A within 15days from the date of purchase. Attach customer invoice.



SEA[®]
Sistemi Elettronici
di Apertura Porte e Cancelli
International registered trademark n. 804888

SEA S.p.A. - Zona Industriale San Atto- 64020 Teramo (Italy)
Phone +39 0861 588341- Fax +39 0861588344
www.seateam.com - info@seateam.com



Automatic Gate Openers

International registered trademark n. 804888

SEA S.p.A.

Zona industriale 64020 S.ATTO Teramo - (ITALY)

Tel. +39 0861 588341 r.a. Fax +39 0861 588344

www.seateam.com

seacom@seateam.com