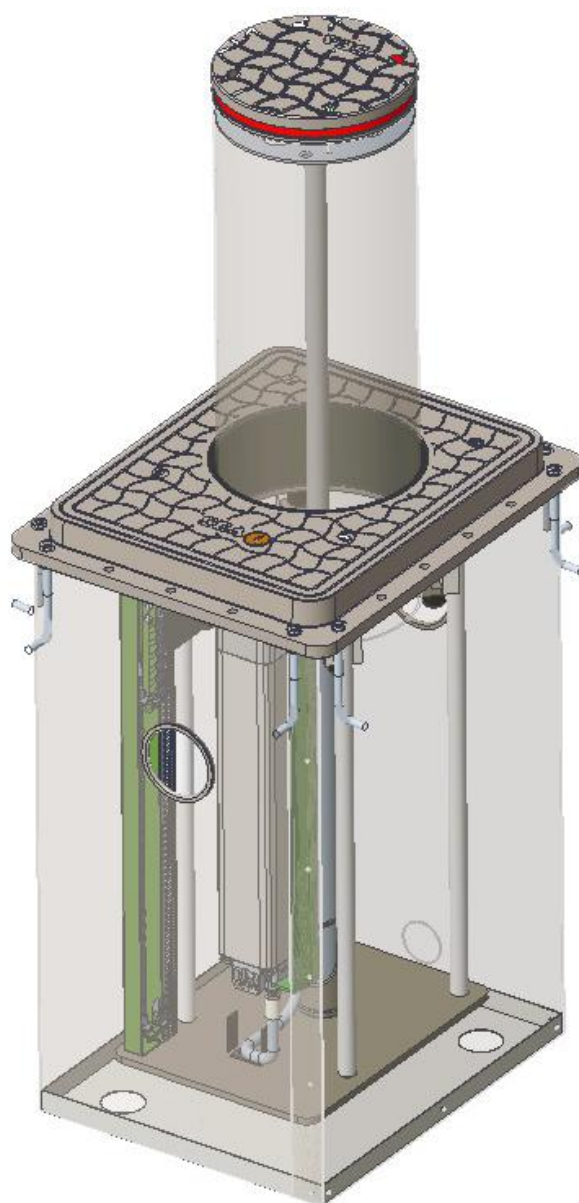


BLOCK - SUPER BLOCK

Hydraulic retractable bollard
Borne escamotable hydraulique
Dissuasore oleodinamico
Disuasores hidráulicos



SEA S.p.A.

Zona industriale 64020 S.ATTO Teramo - (ITALY)

Tel. +39 0861 588341 r.a. Fax +39 0861 588344

www.seateam.com seacom@seateam.com

TECHNICAL FEATURES
DONNES TECHNIQUES

CARATTERISTICHE TECNICHE
CARACTERÍSTICAS TÉCNICAS

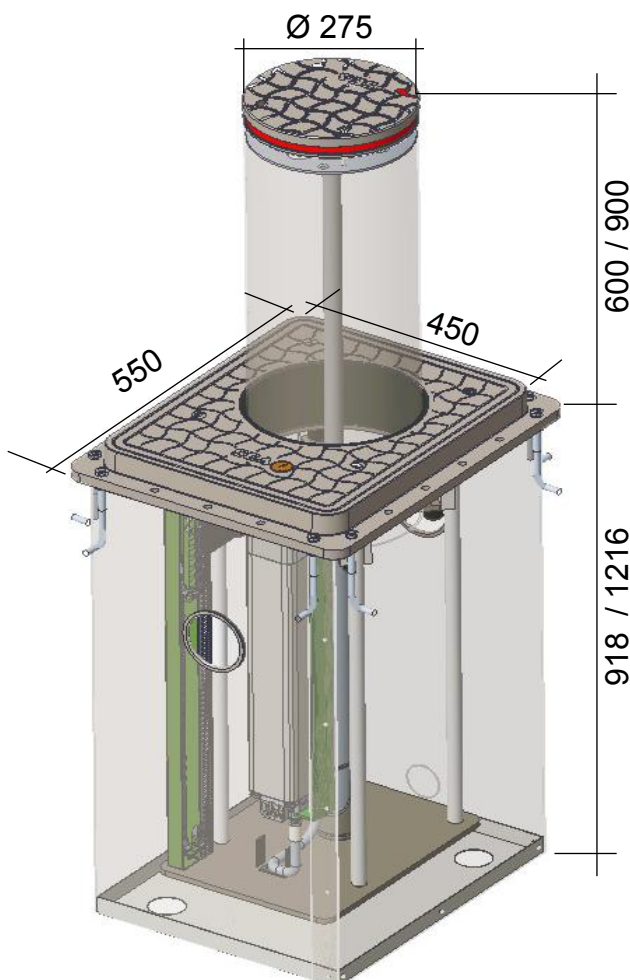
BLOCK and SUPER BLOCK are bollards for the management of transit areas, car parks and protection of public and private access. Made up of a hydraulic movement realized in SEA factories for maximum silence and reliability over time. The hydraulic unit is incorporated for simple installation. The release device allows manual movement in the event of a power failure. BLOCK and SUPER BLOCK are also equipped with LED lights (24V) and sound warning (optional).

BLOCK et SUPER BLOCK sont des bornes pour la gestion des aires de transit, de parking et pour la protection des accès publique et privés. Avec mouvement hydraulique réalisés dans les établissements SEA pour le maxi. silence et plus haute fiabilité dans le temps. Avec centrale hydraulique incorporée pour une simple installation. Le dispositif de déverrouillage permet le mouvement manuel en cas de coupure de courant.

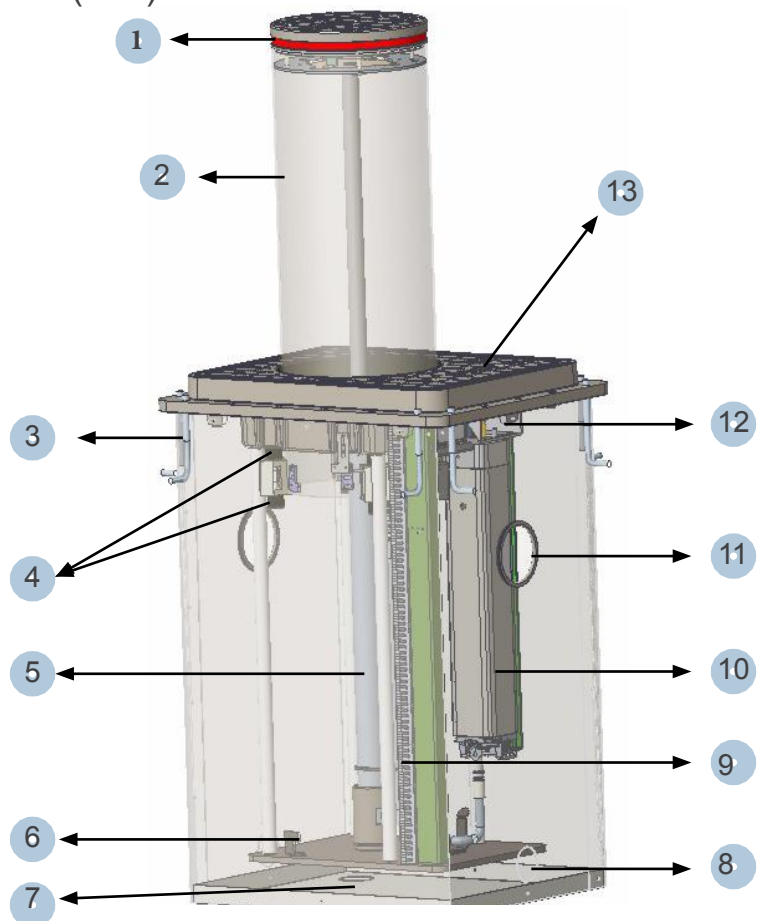
BLOCK et SUPER BLOCK sont complets éclairage mené lumineux à Led 24V et avis sonore (optional)

BLOCK e SUPER BLOCK sono dissuasori per la gestione di aree di transito, parcheggi e protezione di accessi pubblici e privati. Costituiti da un movimento oleodinamico realizzato negli stabilimenti SEA per la massima silenziosità e affidabilità nel tempo. La centralina oleodinamica è incorporata per una semplice installazione. Il dispositivo di sblocco consente il movimento manuale in caso di mancanza di energia elettrica. BLOCK e SUPER BLOCK sono dotati anche di indicatori luminosi a Led (24V) e avviso sonoro (optional).

BLOCK Y SUPER BLOCK son disuasores para la gestión de areas de transito, parqueos y protección de accesos publicos y privados. Constituido de un movimiento hidráulico realizado en lo establecimientos de SEA para la máxima sileciosidad y afidabilidad en el tiempo. La centralina hidráulica está incorporada para una simple instalación. El dispositivo de desbloqueo consciente el movimiento manual en caso de ausencia de energia eléctrica. BLOCK Y SUPER BLOCK son dotados también de indicadores luminosos con led (24V) y avisos sonoros (en opción)



dimensions (mm)



1	<p>“Led Strip” Led Lighting Éclairage mené lumineux à Led 24V “Strip Led” Illuminazione a Led “Strip Led” Señales luminosos a Led “Strip Led”</p>	8	<p>Water drain holes (white water connection) Trous décharge d’eau (connexion égout d’eau de pluie) Fori scarico acqua (collegamento acque bianche) Agujeros de drenaje de agua (conexión de agua blanca)</p>
2	<p>Retractable cylinder Cylindre rétractable Cilindro a scomparsa Cilindro enterrado</p>	9	<p>Cable duct Tuyau pour passage câbles électriques Canalina portacavi Tubo pasaje cables eléctricos</p>
3	<p>Anchor bolts (optional) Boulons d’ancrage (Optional) Tirafondi (Opzionali) Tirafondos (Opcional)</p>	10	<p>Hydraulic unit Centrale hydraulique Centralina (oleodinamica) Centralina (hidráulica)</p>
4	<p>Mechanical limit switch Fins de course mécaniques Finecorsa meccanici Finales de carrera mecánicos</p>	11	<p>Cables passage holes Trous de sortie câbles électriques Fori per passaggio cavi Agujeros pasaje cables eléctricos</p>
5	<p>Hydraulic piston Piston hydraulique Pistone idraulico Pistón hidráulico</p>	12	<p>Release solenoid valve N.C./N.O. (standard N.O.) Electrovanne de déverrouillage N.C./N.O. (de série N.O.) Elettrovalvola di sblocco N.C./N.O. (di serie N.O.) Electroválvula de desbloqueo N.C./N.O. (de serie N.O.)</p>
6	<p>Magnetic limit switch Fins de course magnétiques Finecorsa magnetico Finales de carrera mecánicos</p>	13	<p>Manual release Déverrouillage manuel Sblocco manuale Desbloqueo manual</p>
7	<p>Water drain holes for drainage Trous de drainage de l’eau Fori scarico acqua per drenaggio Agujeros de drenaje de agua</p>		

Technical data	BLOCK 600	SUPER BLOCK 600	SUPER BLOCK 900
Hydraulic unit - Centrale Hydraulique Centralina Oleodinamica - Centralina Hidráulica			
Hydraulic pump capacity Débit pompe hydraulique Portata pompa oleodinamica Capacidad de la bomba Hidráulica	4 liters min		
Operating pressure Pression d'exercice Pressione d'esercizio Presión del ejercicio	2,5 MPA (25 bar)		
Max. Pressure Pression max. Pressione massima Presión máxima	4,5 MPA (45 bar)		
Operating temperature Température d'exercice Temperatura d'esercizio Temperatura de ejercicio	-20 C +60 C		
Hydraulic oil Huile hydraulique Olio idraulico Aceite hidráulico	SEA OX 29		
Protection degree Degré de protection Grado di protezione Grado de protección	IP 67		
Power supply Alimentation Alimentazione Alimentación	230 V		
Sbsorbed power Puissance moteur absorbée Potenza motore assorbita Potencia absorbida	330 W		
Capacitor Condensateur Condensatore Condensador	20 µF		
Motor rotation speed Vitesse rotation moteur Velocita rotazione motore Velocidad de rotación motor	2850 RPM		
Frequency of use Fréquence d'usage Frequenza d'utilizzo Frecuencia utilizo	IP 67		

Technical data	BLOCK 600	SUPER BLOCK 600	SUPER BLOCK 900
Hydraulic piston - Piston Hydraulique Pistone Oleodinamico - Piston Hidráulico			
Rise time Temps de montée Tempo di salita Tiempo de salida	4 sec	6 sec	9 sec
Stroke Course utile Corsa utile Carrera util	600 mm	600 mm	900 mm
Stem diameter Diamètre tige Diametro stelo Diametro pistón	D 25 mm	D 30 mm	D 30 mm
Maximum output force Force max en sortie Forza massima in uscita Fuerza máxima de salida	122 kg	176 kg	176 kg

1. REALIZATION OF THE EXCAVATION
REALISATION DE L'EXCAVATION

REALIZZAZIONE DELLO SCAVO
REALIZACION DE LA EXCAVACION

1.1 Make an excavation in the ground where you want to install the bollard, according to the measurements shown in FIG. 1

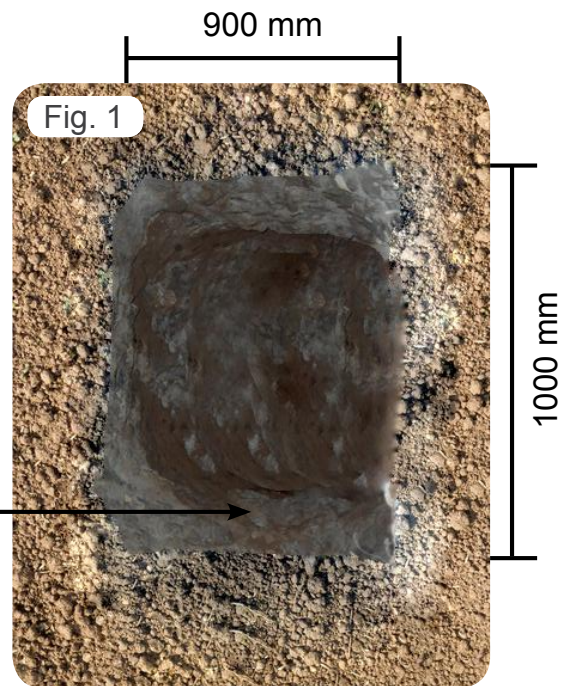
Faire, selon les mesures montrées sur la Fig. 1, une excavation dans le sol où vous voulez installer la borne

Realizzare in base alle misure riportate in Fig. 1, uno scavo nel terreno dove si vuole installare il dissuasore

Realizar en base a las medidas reportadas en Fig. 1, una excavación en el terreno donde se quiere instalar el disuasor.



1220/1320 mm (600)
 1520/1620 mm (900)
 Excavation depth
 Profondeur d'excavation
 Profondità scavo
 Profundidad de excavación

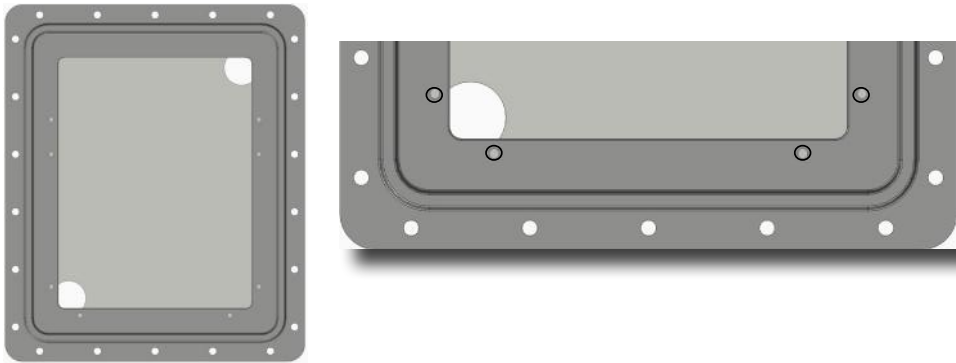


* during excavation, consider the positioning of the short side (900mm) near to the passage.

*lors de l'excavation, prendre en compte le positionnement du petit côté (900mm) près du passage.

*nell'effettuare lo scavo tenere conto di posizionare il lato corto (900mm) in prossimità del passaggio.

*durante la excavación, tener en cuenta de colocar el lado corto (900 mm) cerca de la carretera.



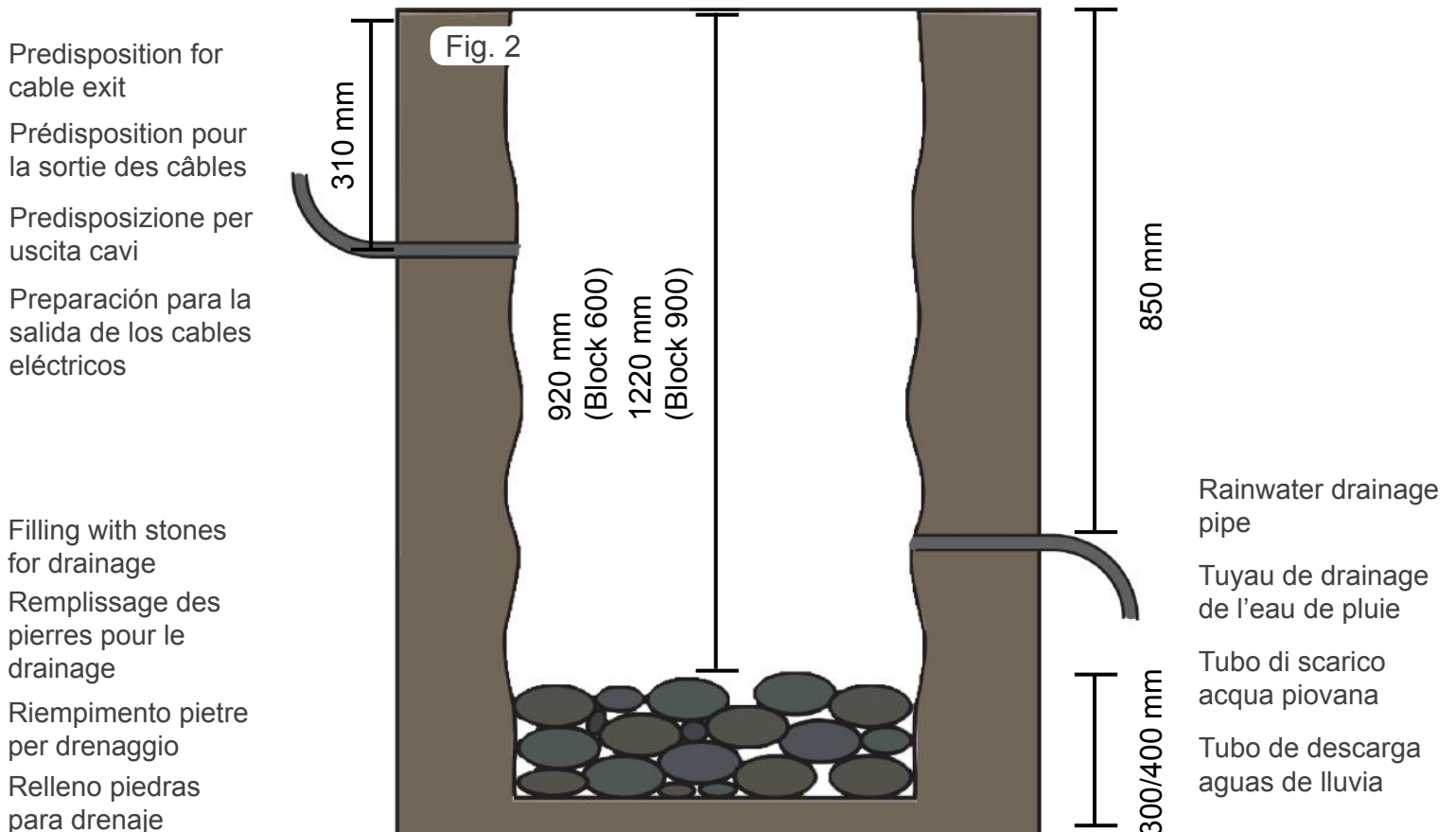
Before blocking the foundation box with concrete, make sure that the side with the 4 holes shown is positioned outside the installation.

Avant de bloquer la boîte de fondation avec du béton, assurez-vous que le côté avec les 4 trous montrés est positionné à l'extérieur de l'installation.

Prima di bloccare la cassa di fondazione con il calcestruzzo, assicurarsi che il lato con i 4 fori in evidenza sia posizionato all'esterno dell'installazione.

Antes de bloquear la caja de fundación con el concreto, asegúrese que el lado con los 4 agujeros en evidencia se coloca fuera de la instalación

1.2. Fill the excavation with stones of about 300/400 mm to promote drainage of the water
 Remplir l'excavation de pierres d'environ 300/400 mm pour favoriser le drainage de l'eau
 Riempire lo scavo di pietre di circa 300/400 mm per favorire il drenaggio dell'acqua.
 Llenar la excavación de piedras alrededor de 300/400 mm para favorecer el drenaje del agua.



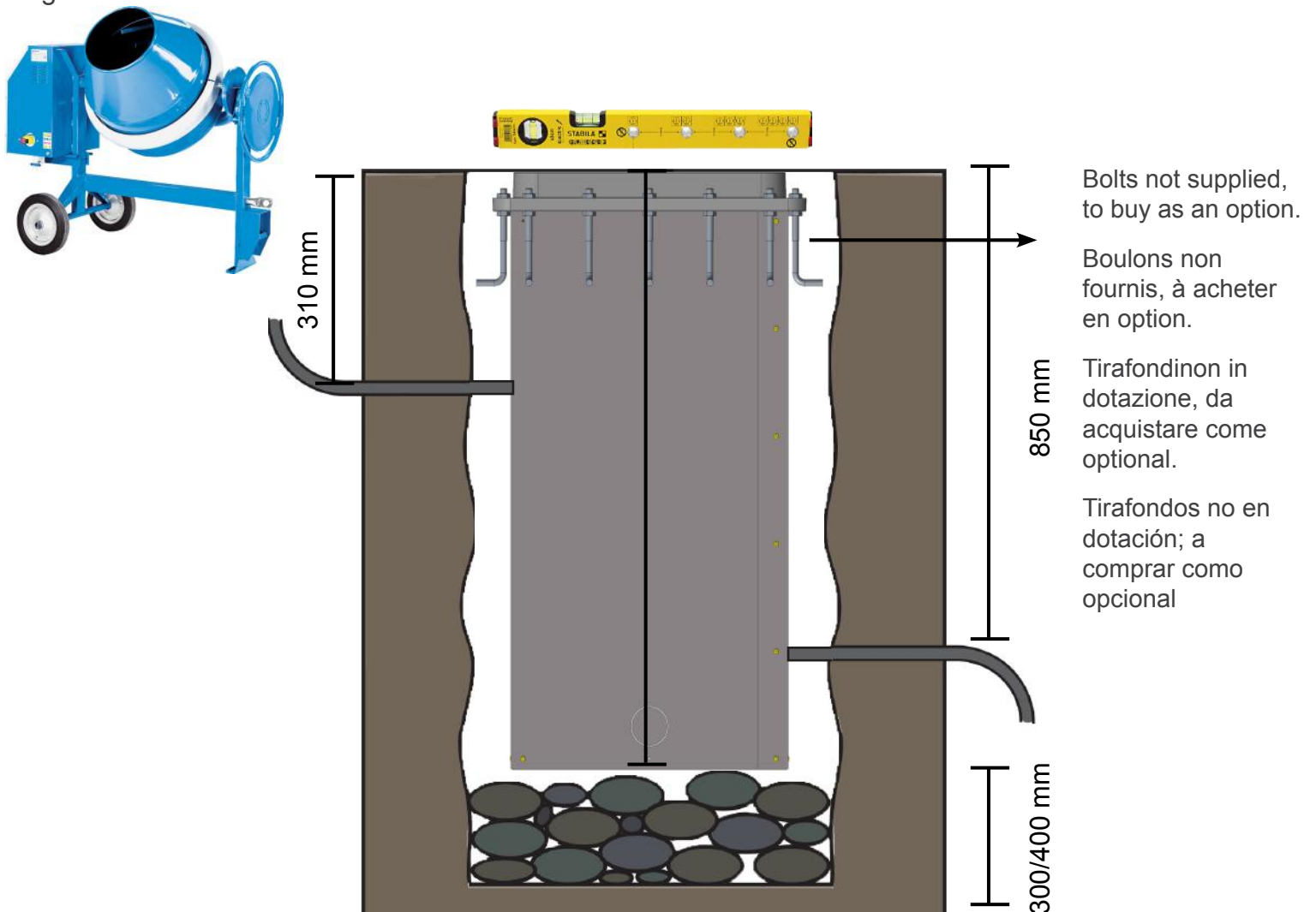
1.3. Fill the entire space between the floor and the formwork with R425 concrete.
 Before the concrete solidifies, place the foundation plate perfectly horizontally, using a level.
 N.B. The foundation plate must remain on the road level. (Fig. 3)

Remplissez tout l'espace entre le sol et le coffrage avec du béton R425.
 Avant que le béton ne se solidifie, placez la plaque de fondation parfaitement à l'horizontale, en utilisant un niveau.
 N.B. La plaque de fondation doit rester sur le niveau de la route. (Fig. 3).

Riempire tutto lo spazio fra la terra e la cassaforma con del calcestruzzo tipo R425.
 Prima che il calcestruzzo solidifichi, mettere la piastra di fondazione perfettamente in orizzontale, utilizzando una livella.
 N.B. La piastra di fondazione deve rimanere sul piano stradale. (Fig. 3).

Rellene todo el espacio entre el suelo y la caja con concreto de tipo R425.
 Antes de que se solidifique el concreto, coloque la caja de fundación perfectamente horizontal, usando un nivel
 Nóta: la caja de fundación debe permanecer en el plano de la carretera.

Fig. 3



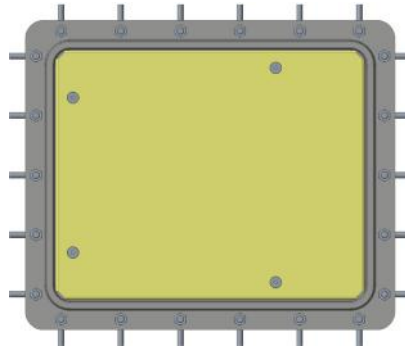
1.4 While waiting for the concrete to solidify, place the manhole cover (optional).

En attendant que le béton se solidifie, placez le couvercle de trou d'homme (en option).

Nell'attesa che il calcestruzzo si solidifichi mettere il chiusino carrabile (opzionale). (Fig 4)

Mientras espera que el concreto se solidifique, coloque la tapa carretera.

Fig. 4



Manhole cover (optional)
Trou d'homme (en option)
Chiusino carrabile (opzionale)
Tapa carretera (opcional)

**2. REMOVING OF THE FOUNDATION
BOX COVER****RIMOZIONE DEL CHIUSINO DELLA CASSA
DI FONDAZIONE****RETRAIT DU COVERCLE LA BOITE DE
FONDATION****REMOCIÓN DE LA TAPA DE LA CAJA DE
FUNDACIÓN**

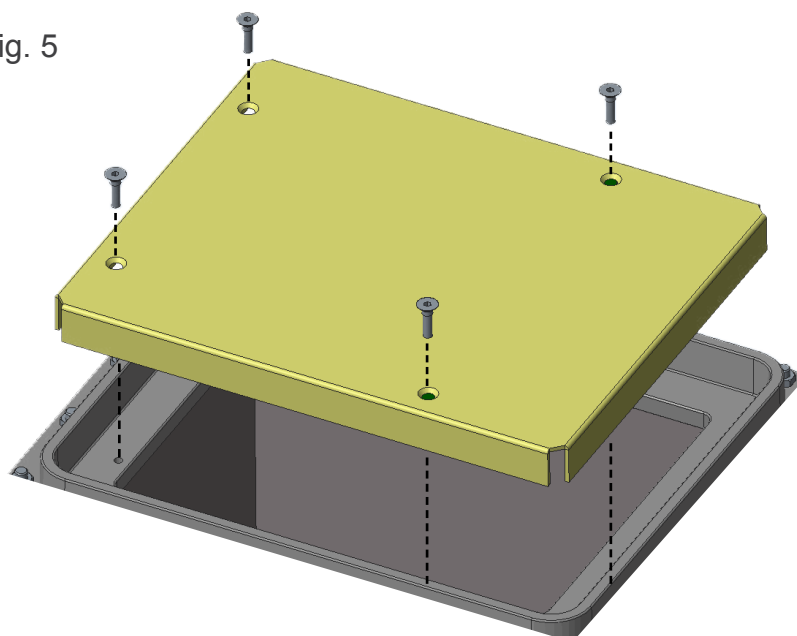
2.1. Remove the mobile manhole cover (optional) by unscrewing the four screws as shown in Fig. 5

Retirer le couvercle de trou d'homme mobile (en option) en dévissant les quatre vis comme indiqué sur la Fig. 5.

Togliere il chiusino mobile (opzionale) svitando le quattro viti come in Fig. 5.

Retire la tapa móvil (opcional) desenroscando los cuatro tornillos como se muestra en la fig. 5

Fig. 5



3. INSERTION OF THE BOX INSERIMENTO DELLA CASSA
INSERTION DE LA BOITE INSERCIÓN DE LA CAJA

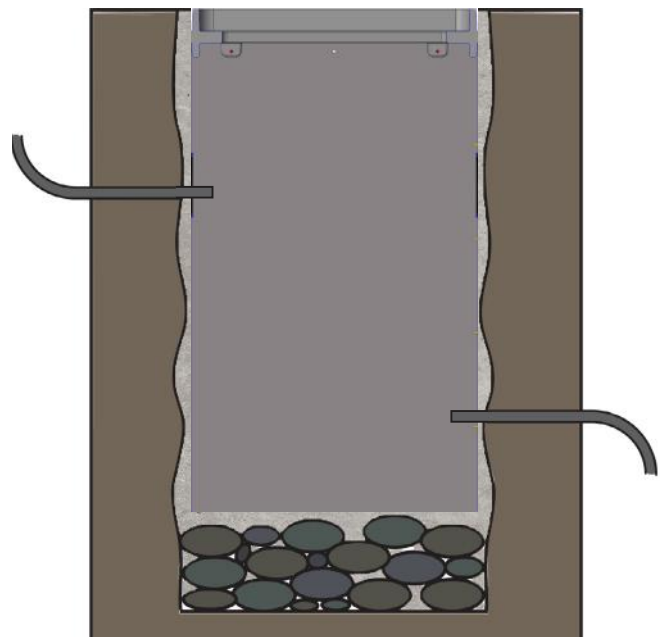
3.1 After approx. 24 hours of concrete pouring, carry out a water drainage test (Fig.6)

Après environ 24 heures de la coulée de béton, effectuez un test de drainage de l'eau.(Fig.6)

Dopo circa 24h dal getto di calcestruzzo, effettuare una prova di drenaggio dell'acqua. (Fig. 6)

Después de aproximadamente 24 horas desde la coladade concreto, hacer una prueba de drenaje de agua

Fig. 6



To give a good drainage capacity to the ground, pour about 40 liters of water into the excavation.

If the drain does not occur within 30 minutes, drain the rainwater through a 60mm diameter pipe connected to the sewer system or a well with a draining system (electric pump for example), lying deeper than the well, which collects and unloads rainwater.

Per conferire una buona capacità drenante al terreno versare circa 40 litri d'acqua nello scavo.

Se lo svuotamento non avviene entro 30 minuti, realizzare lo scarico dell'acqua piovana tramite una tubazione di diametro 60mm raccordata alla rete fognaria o ad un pozzetto con sistema di svuotamento (per esempio elettropompa), più profondo del pozzetto, che raccolga e scarichi l'acqua piovana.

Pour donner une bonne capacité de drainage au sol, verser environ 40 litres d'eau dans l'excavation.

Si la vidange n'a pas lieu dans les 30 minutes, évacuer l'eau de pluie par un tuyau de 60mm de diamètre relié au réseau d'égouts ou à un puits avec un système de vidange (pompe électrique par exemple), plus profond que le puits, qui collecte et décharge l'eau de pluie.

Para dar una buena capacidad de drenaje del suelo, verter alrededor de 40 litros de agua en la excavación.

Si el vaciado no ocurre dentro de 30 minutos, utilizar un tubo de descarga de agua de lluvia de diámetro 60 mm conectado al sistema de alcantarillado o a un pozo de descarga con sistema de vaciado (para ejemplo con electro bomba) colocado más profundo que el pozo y que pueda recoger y drenar el agua de lluvia.

4. REMOVING THE BLOCK COVER
RETRAIT DU COUVERCLE DU BLOCK

RIMOZIONE DEL CHIUSINO DEL BLOCK
REMOCIÓN DE LA TAPA DEL BLOCK

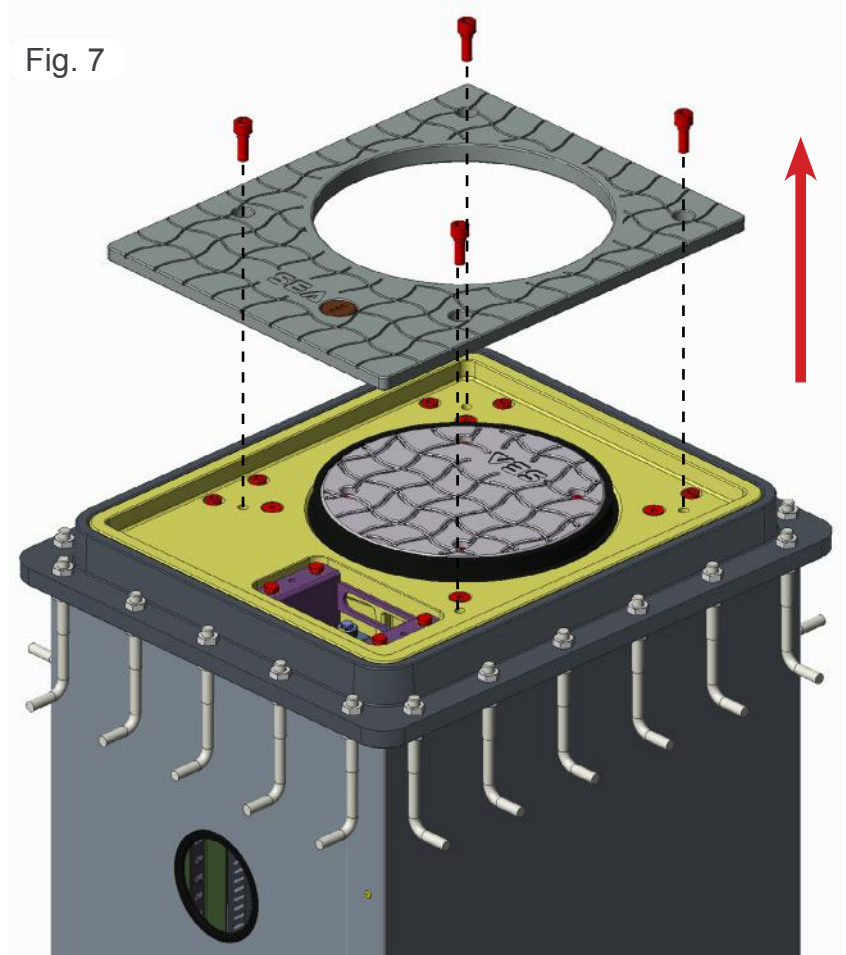
4.1. Remove the BLOCK cover by unscrewing the four screws as shown in Fig. 7

Retirez le couvercle du BLOCK en dévissant les quatre vis comme indiqué sur la Fig. 7.

Togliere il chiusino del Block svitando le quattro viti come in Fig. 7.

Retire la tapa del BLOCK desenroscando los cuatro tornillos como se muestra en Fig. 7.

Fig. 7



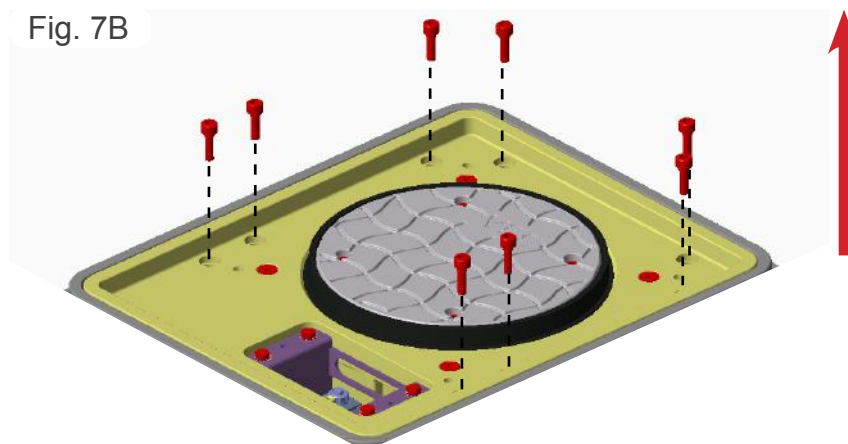
4.2. Remove the fixing screws of the BLOCK from the foundation box as shown in Figure 7B

Retirez les vis qui fixent le BLOCK à la boîte de fondation comme indiqué sur la figure 7B

Togliere le viti di fissaggio del Block alla cassa di fondazione come in Fig. 7B

Quite los tornillos que sujetan el BLOCK a la caja de fundación como se muestra en la figura 7B

Fig. 7B



5. PULL OUT THE BLOCK ESTRAZIONE DEL BLOCK
EXTRACTION DU BLOCK EXTRACCIÓN DEL BLOCK

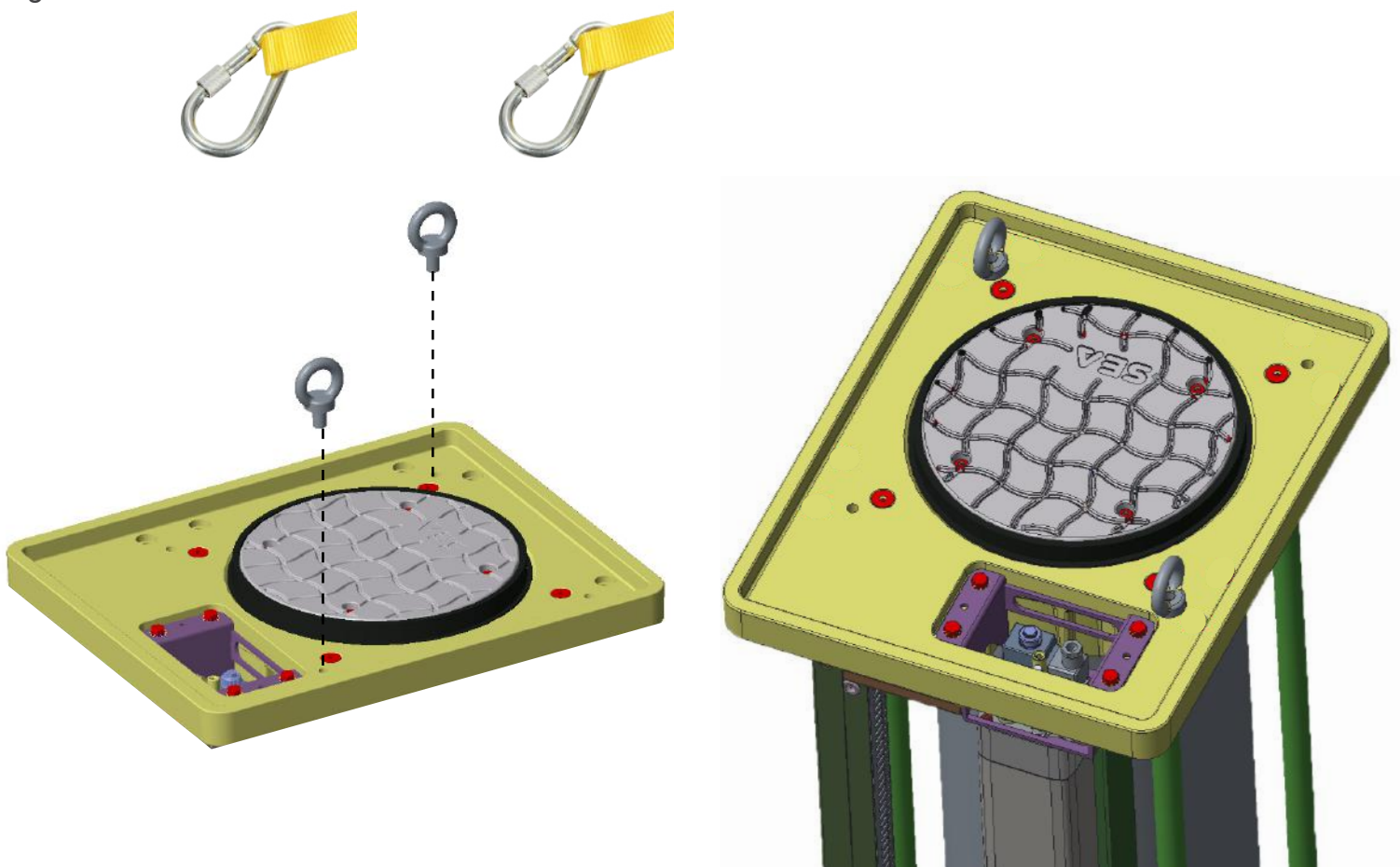
5.1. Insert the eye bolts M12 as on Fig.8

Inserez les boulons à œil M12 comme sur Fig.8

Inserire i golfari M12 come in Fig. 8.

Inserte los cáncamos M12 como se muestra en la Fig. 8.

Fig. 8



5.2. Using a hoist winch, hook the BLOCK with M12 eye bolts installed in Fig. 8.

5.3 Remove the BLOCK from the foundation box and install as shown on Figure 3 and following.

N.B. When removing the BLOCK from the foundation box, take care not to damage the power cables

5.2. À l' 'aide d' un treuil de levage, accrochez le BLOCK avec de boulons à œil M12 installés sur la Fig. 8.

5.3 Extrayez le BLOCK de la boîte de fondation et effectuez son installation comme indiqué sur la figure 3 et suivantes.

N.B. Lors de l' extraction du BLOCK de la boîte de fondation, veillez à ne pas endommager les câbles d' alimentation

5.2. Mediante un Argano di sollevamento agganciare il Block mediante golfari M12 installati in Fig 8.

5.3 Estrarre il Block dalla cassa di fondazione ed eseguire la sua installazione come da Fig. 3 e successive.

N.B. Durante l' estrazione del Block dalla cassa di fondazione fare attenzione a non rovinare i cavi di alimentazione

5.2. Usando un cabrestante de elevación, enganche el Block utilizando los cáncamos M12 instalados como en Fig 8.

5.3 Extraiga el BLOCK de la caja de fundación y realice su instalación como se muestra en la figura 3 y siguientes.

NOTA: Al extraer el BLOCK de la caja de fundación, tenga cuidado de no dañar los cables de alimentación

6. INSERTING THE BLOCK INTO THE BOX
INSERTION DU BLOCK DANS LA BOITE

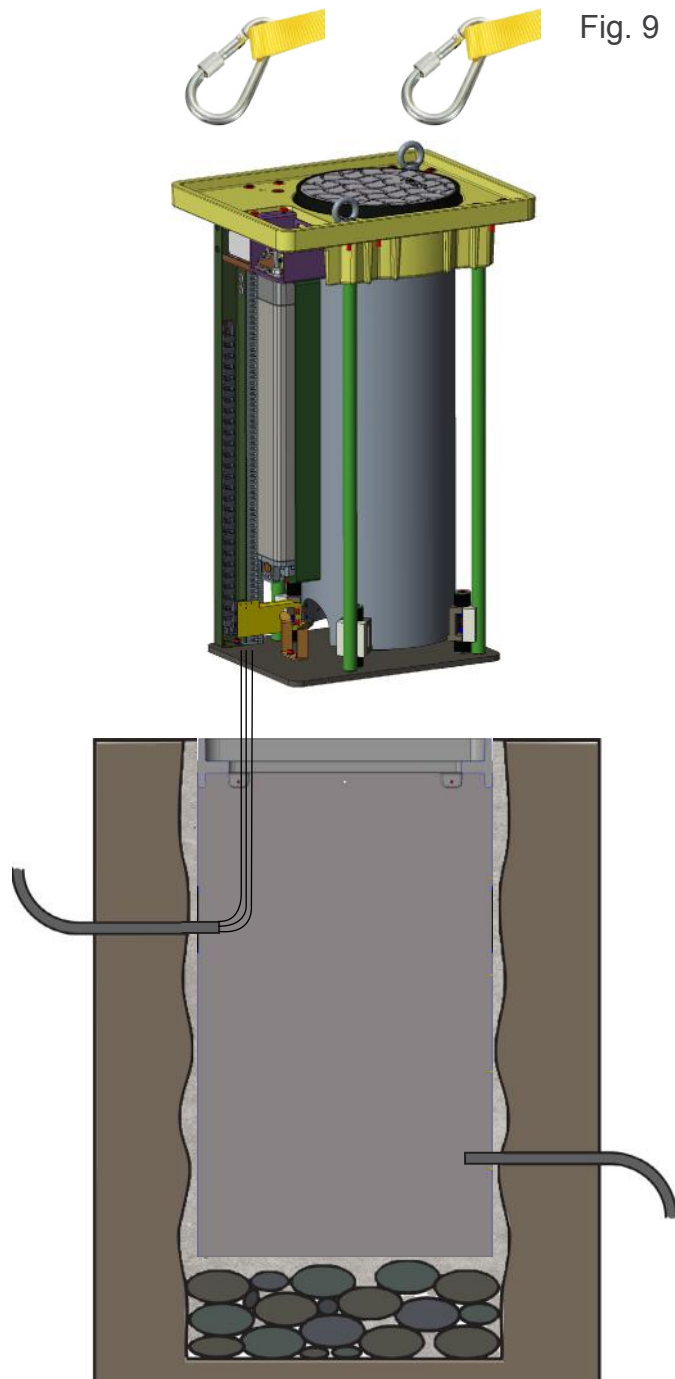
INSERIMENTO DEL BLOCK NELLA CASSA
INSERCIÓN DEL BLOCK EN LA CAJA

6.1 When inserting the BLOCK into the foundation box, be careful not to damage the power cables. Insert them into the prepared tube for the cable exit, as shown in Fig. 9.

Lorsque vous insérez le BLOCK dans la boîte de fondation, veillez à ne pas endommager les câbles d'alimentation. Insérez-les dans le tube préparé pour la sortie des câbles, comme indiqué sur la Fig. 9.

Nell'inserimento del Block nella cassa di fondazione fare attenzione a non danneggiare i cavi di alimentazione. Inserirli nel tubo predisposto per l'uscita dei cavi, come in Fig. 9.

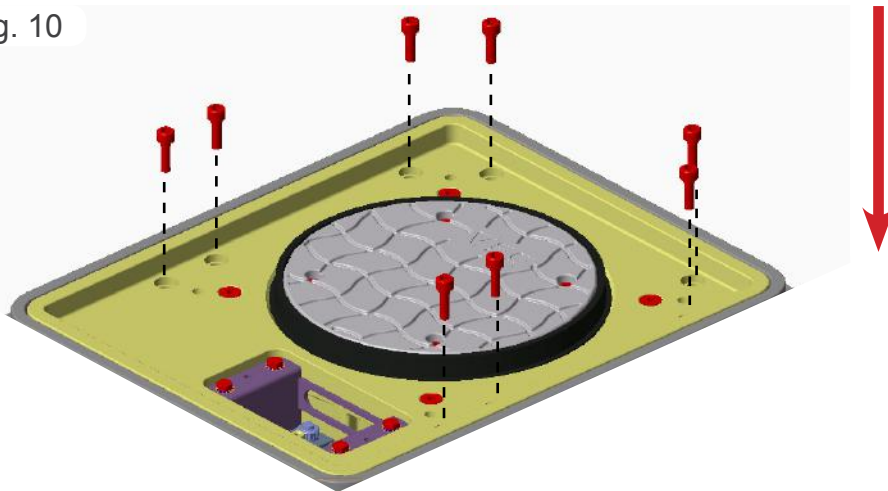
Al insertar el Block en la caja de fundación, tenga cuidado de no dañar los cables de alimentación. Insértelos en el tubo preparado para la salida de los cables, como se muestra en la Fig. 9



7. FIXING THE BLOCK TO THE BOX FISSAGGIO DEL BLOCK ALLA CASSA
FIXATION DU BLOCK A LA BOITE FIJACIÓN DEL BLOCK A LA CAJA

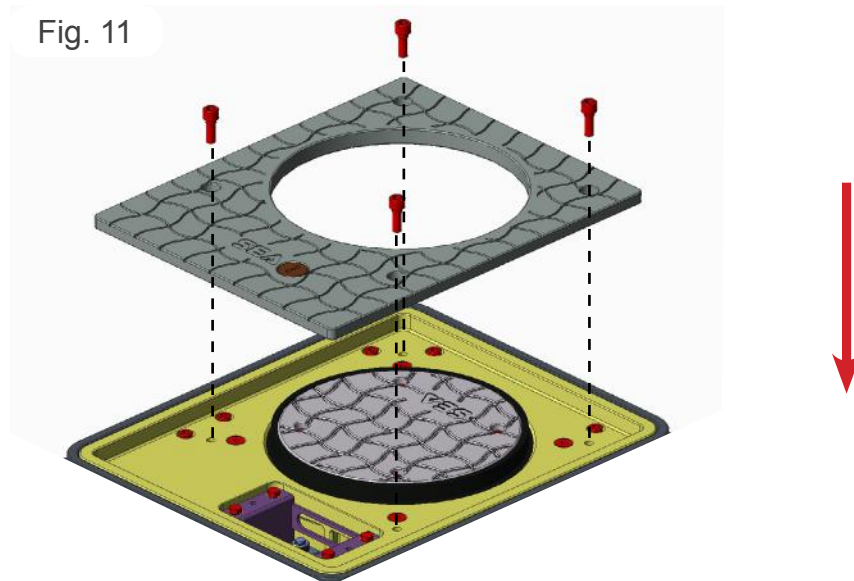
- 7.1 Screw the 8 screws, previously removed, to secure the BLOCK to the foundation box. Fig.10
Vissez les 8 vis, préalablement retirées, pour fixer le BLOCK à la boîte de fondation. Fig.10
Avvitare le 8 viti, precedentemente rimosse, per fissare il Block alla cassa di fondazione. Fig. 10.
Atornille los 8 tornillos, previamente removidos, para fijar el Block a la caja de fundación. Fig. 10

Fig. 10



- 7.2 Screw and tighten the 4 screws of the BLOCK cover previously removed Fig 11.
Vissez et serrez les 4 vis du couvercle du BLOCK précédemment retirées Fig 11.
Avvitare e serrare le 4 viti, del chiusino del Block, precedentemente rimosse Fig 11.
Atornille y apriete los 4 tornillos, de la tapa del Block, previamente removidos Fig. 11.

Fig. 11



8. CONNECTION TABLE TABELLA COLLEGAMENTI
TABLEAU DE CABLAGES TABLA DE CONEXIONES

Control Unit Armoire De Commande Centrale Di Comando Tarjeta Electrónica	Limit Switch Cable In Opening Câble Fin De Course Ouverture (Limit-Switch Open) Cavo Di Fine Corsa Apertura Cable De Fin De Carrera En Apertura	Limit Switch Cable In Closing Fil Fin de Course Fermeture (Limit-Switch Close) Cavo di Fine Corsa Chiusura Cable de Fin De Carrera En Cierre	Led Cable Câble Led Cavo Led Cable Led
GATE 1 DG R1	Terminal CN7 - clamp 1 + CN1 clamp 11 Bornier CN7 - borne 1 + CN1 borne 11 Morsettiera CN7 - morsetto 1 + CN1 morsetto 11 Terminal CN7 - borne 1 + CN1 borne 11	Terminal CN7 - clamp 2 + CN1 clamp 11 Bornier CN7 - borne 2 + CN1 borne 11 Morsettiera CN7 - morsetti 2 + CN1 morsetto 11 Terminal CN7 - bornes 2 + CN1 borne 11	Terminal CN1 - clamps 12 and 13 Bornier CN1 - bornes 12 et 13 Morsettiera CN1 - morsetti 12 e 13 Terminal CN7 - bornes 12 y 13
GATE 2 DG R1	Terminal CN2 - clamps 14 et 18 Bornier CN2 - bornes 14 et 18 Morsettiera CN2 - morsetti 14 e 18 Terminal CN2 - bornes 14 y 18	Terminal CN2 - clamps 15 et 18 Bornier CN2 - bornes 15 et 18 Morsettiera CN2 - morsetti 15 e 18 Terminal CN2 - bornes 15 y 18	Terminal CN1 - clamps 11 et 13 Bornier CN1 - bornes 11 et 13 Morsettiera CN1 - morsetti 11 e 13 Terminal CN1 - bornes 11 y 13

Note: Add extra time on the limit switch reading to ensure that the BLOCK reaches the mechanical stop.

NB: Ajoutez un temps supplémentaire sur la lecture de fin de course pour s'assurer que le BLOCK atteint la butée mécanique.

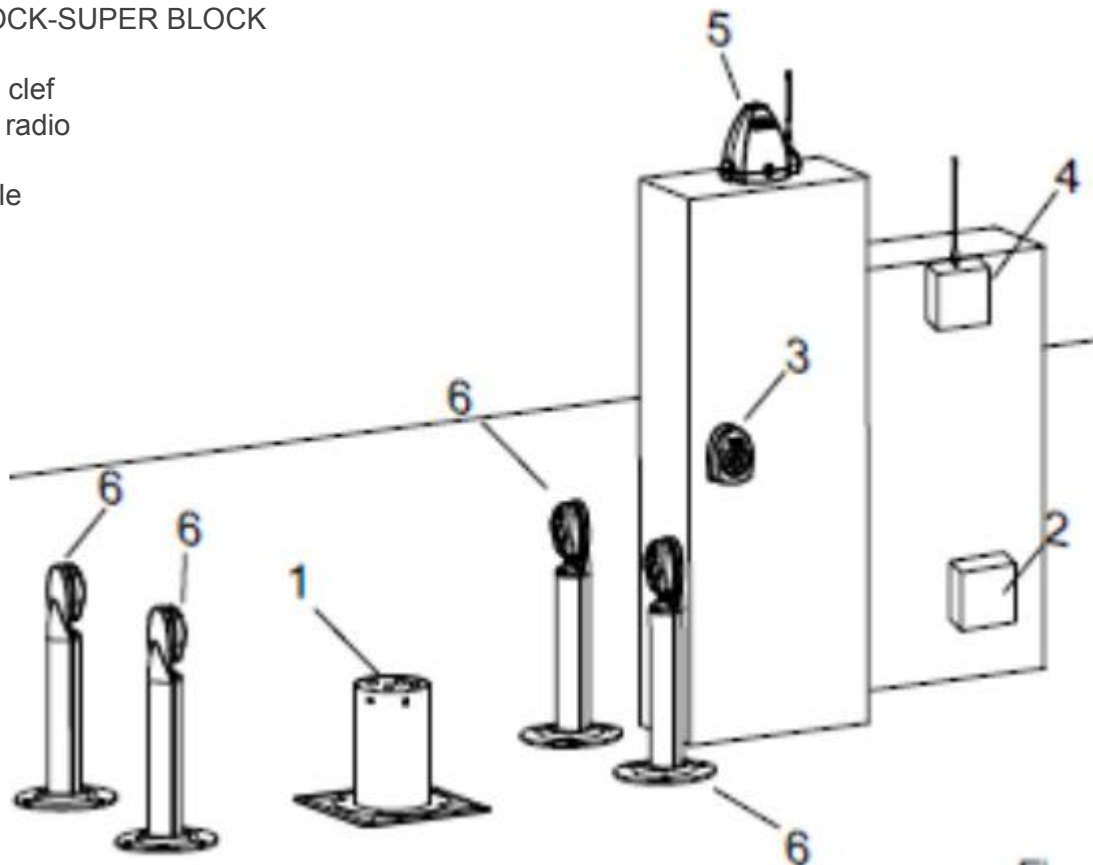
NB: Aggiungere un extra time sulla lettura dei finecorsa per garantire che il Block arrivi in battuta meccanica.

NB: Añadir un tiempo adicional en la lectura del fin de carrera para asegurarse que el Block llegue al tope mecánico.

9. TYPE INSTALLATION INSTALLAZIONE TIPO
INSTALLATION TYPE INSTALACIÓN TÍPICA

1. BLOCK-SUPER BLOCK bollard
2. Control unit
3. Key control
4. Radio receiver
5. Flasher
6. Photocells

1. Borne BLOCK-SUPER BLOCK
2. Armoire
3. Poussoir à clef
4. Récepteur radio
5. Clignoteur
6. Photocellule



1. Dissuasore Block - Super Block
2. Centrale di comando
3. Comando a chiave
4. Ricevitore radio
5. Lampeggiatore
6. Fotocellule

1. Disuasor Block/Super Block
2. Tarjeta electrónica
3. Selector de llave
4. Receptor radio
5. Lampara
6. Fotocélulas

WARNINGS :

The electrical installation and the choice of the operating logic must be in accordance with the regulations in force. In any case, provide a 16A differential switch and a 0.030A threshold switch.
Keep the power cables (motors, power supplies) separate from the control cables (buttons, photocells, radios, etc.). To avoid interference it is preferable to provide and use two separate sheaths.

INTENDED USE:

The Block and Super Block bollards are designed to be used solely for the management of public and private accesses.

PARTS:

Requests for spare parts must be sent to :
SEA S.p.A. - Zona Ind.le, 64020 S.ATTO - Teramo - Italy

SAFETY AND ENVIRONMENTAL COMPATIBILITY:

Do not dispose the product packaging materials and / or circuits in the environment.
The handling of the product must be carried out with suitable means

PUT OUT OF SERVICE AND MAINTENANCE:

The disassembly and / or putting out of service and / or maintenance of the Block - Super Block bollards must be carried out only and exclusively by authorized and expert personnel.

N.B. THE MANUFACTURER CAN NOT BE CONSIDERED LIABLE FOR ANY DAMAGE CAUSED BY IMPROPER, WRONG AND UNREASONABLE USE.

SEA reserves the right to make changes or variations it deems appropriate to its products and / or this manual without any prior notice.

AVERTISSEMENT:

L'installation électrique et le choix de la logique de fonctionnement doivent respecter les normes en vigueur. Prévoir dans tous les cas un interrupteur différentiel de 16A, avec seuil de sensibilité de 0,030A. Tenir les câbles de protection (moteurs, alimentation) séparés des câbles de commandes (poussoirs, photocellules, radio ecc.). Pour éviter des interférences il est préférable de prévoir et de utiliser deux gaines séparées.

UTILISATION:

Les bornes BLOCK et SUPER BLOCK ont été conçues uniquement pour la gestion des accès publics et privés.

RECHANGES:

Adresser les demandes pour pièces de rechanges à: SEA S.p.A. Zona Ind.le, 64020 S.ATTO - Teramo - Italia

SECURITE ET COMPATIBILITE ENVIRONNEMENT:

Ne pas disperser dans l'environnement les matériaux d'emballage et/ou les circuits. Le déplacement du produit doit être effectué à l'aide des moyens appropriés.

MISE HORS SERVICE ET ENTRETIEN:

La désinstallation et/ou la mise hors service et/ou l'entretien de la borne BLOCK-SUPER BLOCK doit être effectué seul et uniquement par le personnel autorisé et expert.

N.B. LE FABRICANT N'EST PAS RESPONSABLE DES DOMMAGES EVENTUELS A LA SUITE D'UNE UTILISATION IMPROPRE, ERRONNEE ET IRRATIONNELLE.

SEA se réserve le droit de toute modification ou variation à ses produits et/ou à la présente notice sans aucune obligation de préavis.

AVVERTENZE :

L'installazione elettrica e la scelta della logica di funzionamento devono essere in accordo con le normative vigenti. Prevedere in ogni caso un interruttore differenziale da 16A e soglia 0,030A. Tenere separati i cavi di potenza (motori, alimentazioni) da quelli di comando (pulsanti, fotocellule, radio ecc.). Per evitare interferenze è preferibile prevedere ed utilizzare due guaine separate.

DESTINAZIONE D'USO:

Il dissuasore Block - Super Block è stato progettato per essere utilizzato unicamente per la gestione di accessi pubblici e privati.

RICAMBI:

Le richieste per parti di ricambio devono pervenire presso:
SEA S.p.A. - Zona Ind.le, 64020 S.ATTO - Teramo - Italia

SICUREZZA E COMPATIBILITÀ AMBIENTALE:

Non disperdere nell'ambiente i materiali di imballaggio del prodotto e/o circuiti. La movimentazione del prodotto deve essere eseguita con mezzi idonei.

MESSA FUORI SERVIZIO E MANUTENZIONE:

La disinstallazione e/o messa fuori servizio e/o manutenzione del dissuasore Block - Super Block deve essere eseguita solo ed esclusivamente da personale autorizzato ed esperto.

N.B. IL COSTRUTTORE NON PUÒ CONSIDERARSI RESPONSABILE PER EVENTUALI DANNI CAUSATI DA USI IMPROPRI, ERRONEI ED IRRAGIONEVOLI.

La SEA si riserva il diritto di apportare le modifiche o variazioni che ritenesse opportune ai propri prodotti e/o al presente manuale senza alcun obbligo di preavviso.

ADVERTENCIAS :

La instalación eléctrica y la selección de la lógica de funcionamiento deben ser de acuerdo con las normativas vigentes. Prever en cada caso un interruptor diferencial de 16A y umbral 0,030A. Tener separados los cables de potencia (motor, alimentación) de aquellos de comando (pulsantes, fotocélulas, radio etc.). Para evitar interferencias es preferible prever y utilizar dos fundas separadas.

DESTINACION DE USO:

El disuasor BLOCK - SUPER BLOCK ha sido proyectado para ser utilizado unicamente para la gestión de accesos publicos y privados.

REPUESTOS:

La demanda de la piezas de recambio debe proceder de : SEA S.p.A. - Zona Ind.le, 64020 S.ATTO - Teramo - Italia

SEGURIDAD Y COMPATIBILIDAD AMBIENTAL:

No desperdiciar en el ambiente los materiales de embalaje y /o los circuitos. La movimentación del producto debe ser efectuada con medios idoneos.

PUESTA FUERA DE SERVICIO Y MANTENIMIENTO:

La desinstalación y/o puesta fuera de servicio y/o mantenimiento del disuasor BLOCK - SUPER BLOCK debe ser efectuada solo y exclusivamente por personal autorizado.

N.B. EL CONSTRUCTOR NO PUEDE CONSIDERARSE REONSABLE POR EVENTUALES DAÑOS CAUSADOS POS USO INPROPIO, ERRONEO O IRRACIONALES.

La SEA se reserva el derecho de aportar las modificaciones o variaciones que se retengan oportunas a los propios productos y/o al presente manual sin algun obbligo de preaviso.

10. ORDINARY MAINTENANCE (HALF-YEARLY) MANUTENZIONE ORDINARIA (SEMESTRALE)
ENTRETIEN SEMI-ANNUEL DU BLOCK MANUTENCIÓN ORDINARIO SEMESTRAL

The maintenance operations indicated below can be performed by opening the movable manhole cover
Les opérations d'entretien indiquées ci-dessous peuvent être effectués par l'ouverture du trou d'homme mobile.
Le operazioni di manutenzione indicate di seguito possono essere eseguite aprendo il chiusino mobile.
Las operaciones de mantenimiento indicadas a continuación pueden ser efectuadas abriendo el cierre móvil.

Each semester:

Semi-annual:

Ogni semestre:

Cada semestre:

1. Cleaning of the well with an aspirator of deposited waste materials.
2. Cleaning of drainage drains placed on the formwork.
3. Cleaning and lubrication of the sliding guides.
4. Verification of the tightening of the general screws.
5. Verify the correct operation of the manual release system.
6. General cleaning of the retractable cylinder and any painting retouching.
7. Check that during the movement phase the retractable cylinder runs along the vertical axis without interfering with the fixed structure preventing correct operation.
8. Check the correct functioning of the lighting and sound system.
9. Check the integrity of the power cables and hydraulic connection pipes.
10. Carry out the value test (earth resistance) and earth continuity with a suitable instrument (loop tester).
11. Check the efficiency of the limit switches (micro-switch)

1. Nettoyez le puis avec un aspirateur de déchets déposés.
2. Nettoyez les systèmes de drainage des eaux situées sur le coffrage.
3. Nettoyez et lubrifiez la guide de coulissement
4. Vérifiez le serrage de vis générales
5. Vérifiez le bon fonctionnement du système de déverrouillage manuel.
6. Nettoyez le cylindre rétractable et éventuellement retouchez la peinture.
7. Vérifiez que pendant la phase de mouvement le cylindre rétractable glisse le long l'axe vertical sans interférer avec la structure fixe empêchant le bon fonctionnement.
8. Vérifiez le bon fonctionnement du système d'éclairage et de son.
9. Vérifiez l'intégrité de câbles d'alimentation et de tuyaux de connexion hydraulique.
10. Exécutez le test de valeur (résistance de terre) et de la continuité de terre avec l'outil approprié (loop tester). Vérifiez l'efficacité du fin de course (micro-switch)
11. Vérifiez l'efficacité des fins de course

1. Pulizia del pozzetto con aspiratore dei materiali detriti depositati.
2. Pulizia degli scarichi di drenaggio acqua posti sulla cassaforma.
3. Pulizia e lubrificazione delle guide di scorrimento.
4. Verifica del serraggio delle viti generali.
5. Verifica del corretto funzionamento del sistema di sblocco manuale.
6. Pulizia generale del cilindro a scomparsa ed eventuali ritocchi di verniciatura.
7. Verificare che in fase di movimentazione il cilindro a scomparsa scorra lungo l'asse verticale senza interferire con la struttura fissa impedendo il corretto funzionamento.
8. Verificare il corretto funzionamento del sistema luci e sonoro.
9. Verificare l'integrità dei cavi di alimentazione e tubi di collegamento oleodinamico.
10. Eseguire la prova del valore (resistenza di terra) e della continuità di terra con apposito strumento (loop tester).
11. Verificare l'efficienza dei finecorsa (micro-switch)

1. Limpieza del pozuero con aspirador de los materiales detritos depositados.
2. Limpieza de los descargues de drenaje de agua puestos en la formaleta
3. Limpieza y lubricación de las guías de fluencia.
4. Verificación del apretamiento de los tornillos generales.
5. Verificación del correcto funcionamiento del sistema de desbloqueo manual.
6. Limpieza general del cilindro y a eventuales retoques de pintura.
7. Averiguar que en fase de movimentazione el cilindro corra a lo largo del eje vertical sin interferir con la estructura fija impidiendo el correcto funcionamiento.
8. Averiguar el correcto funcionamiento del sistema luminoso y sonoro.
9. Averiguar la integridad de los cables de alimentación y tubos de enlace hidráulico.
10. Ejecutar la prueba del valor (resistencia a tierra) y de la continuidad de tierra con adecuado instrumento, loop tester.
11. Averiguar la eficiencia de los fines de carrera (micro-switch)

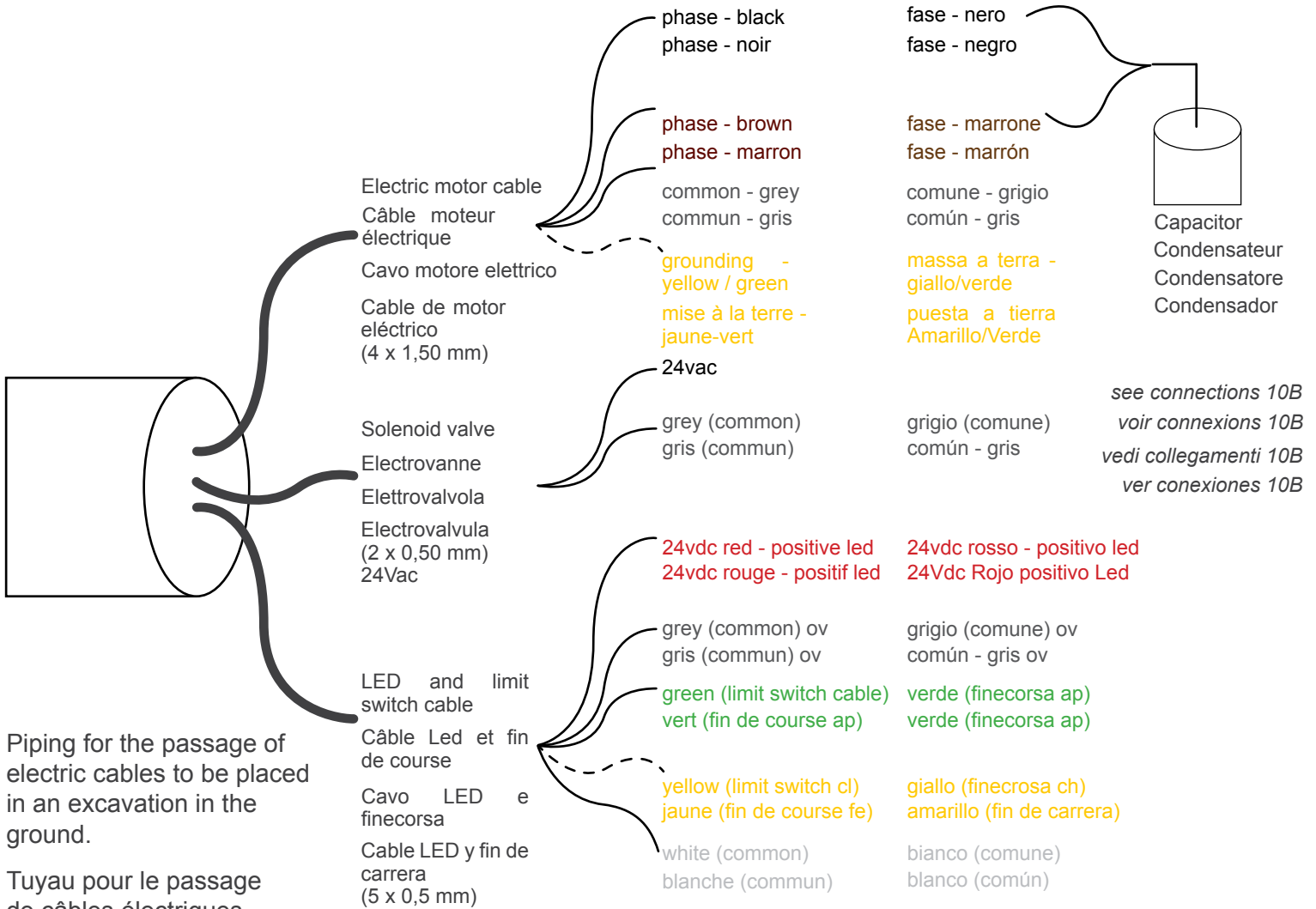
All the operations described above must only be carried out by an authorized installer.

Toutes les opérations là- dessus doivent être exécutées exclusivement par un installateur autorisé.

Tutte le operazioni sopra descritte, devono essere eseguite esclusivamente da un installatore autorizzato.

Todas las operaciones arriba descritas, deben ser efectuadas exclusivamente por un instalador autorizado.

11. CONNECTIONS CONNESSIONI
CONNEXIOS CONEXIONES



Piping for the passage of electric cables to be placed in an excavation in the ground.

Tuyau pour le passage de câbles électriques à placer dans une excavation dans le sol

Tubazione per il passaggio dei cavi elettrici da posizionare in uno scavo nel terreno.

Tubo para el pasaje de los cables eléctricos a posicionar en una excavación en el terreno

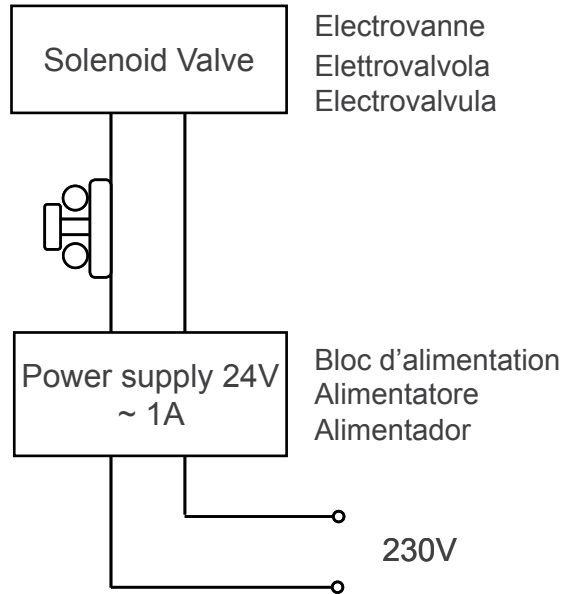
12. SOLENOID VALVE SUPPLY ALIMENTAZIONE ELETTROVALVOLA
ALIMENTATION ELECTROVANNE CONNESSIONI

Emergency release button
 (optional) N.C. 10A

Bouton de déverrouillage
 d'urgence (en option)
 N.C. 10A

Pulsante di sblocco
 emergenza (opzionale)
 N.C. 10A

Pulsante de desbloqueo
 emergencia (opcional)
 N.C. 10A



13. MANUAL RELEASE SYSTEM SISTEMA DI SBLOCCO MANUALE
SYSTEME DE DEVERROUILLAGE MANUEL SISTEMA DE DESBLOQUEO

Part for both the user and the installer

Page pour l'installateur et utilisateur

Parte dedicata sia all'utente che all'installatore

Sección para el instalador y el usuario final

The manual release system allows you to manually lower the Block in the event of an emergency or the absence of electricity.

To unlock the Block operate as follows:

- 11.1. Unscrew the release cap using the special hexagonal key supplied (Fig. 12)
- 11.2. Insert the same key into the release pin and unscrew it (counterclockwise rotation) until the bollard starts to descend smoothly (Fig. 13)
- 11.3. When the Block has come down completely, re-lock it by turning the key clockwise (Fig. 14)
- 11.4 Screw the cap back on (Fig. 15)

Le système de déverrouillage manuel permet de descendre manuellement la borne en cas d'urgence ou d'absence de courant électrique.

Pour déverrouiller la borne opérer comme suit:

- 13.1. Dévisser le bouchon du déverrouillage utilisant la clef hexagonale spéciale en dotation (Fig. 12)
- 13.2. Insérer la même clef dans la fissure du déverrouillage et dévisser (tourner en sens inverse des aiguilles d'une montre) jusqu'au moment que la borne commence à descendre doucement (Fig. 13)
- 13.3. Quand la borne est complètement descendu, rébloquer la borne tournant la clef dans le sens des aiguilles d'une montre (Fig. 14)
- 13.4 Revisser le bouchon (Fig. 15)

Il sistema di sblocco manuale consente di abbassare manualmente il Block in caso di emergenza o di assenza di energia elettrica.

Per sbloccare il Block operare come segue:

- 13.1. Svitare il tappo dello sblocco utilizzando l'apposita chiave esagonale fornita in dotazione (Fig. 12)
- 13.2. Inserire la stessa chiave nel perno di sblocco e svitarla (rotazione in senso antiorario) fino a quando il dissuasore inizia a scendere dolcemente (Fig. 13)
- 13.3. Quando il Block è sceso completamente, ribloccarlo ruotando la chiave in senso orario (Fig. 14)
- 13.4 Riavvitare il tappo (Fig. 15)

El sistema de desbloqueo manual permite de bajar manualmente el disuasor en caso de emergencia o de ausencia de energía eléctrica. Para desbloquear el disuasor operar como sigue:

1. Desatornillar la tapa del desbloqueo utilizando la apropiada llave hexagonal proveida en dotación
2. Insertar la misma llave de desbloqueo y desatornillarla (rotación en sentido antihorario) hasta que el disuasor inicia a bajar suavemente
3. Cuando el disuasor ha bajado completamente, volver a bloquearlo rotando la llave en sentido horario
4. Volver a atornillar la tapa

Fig. 13

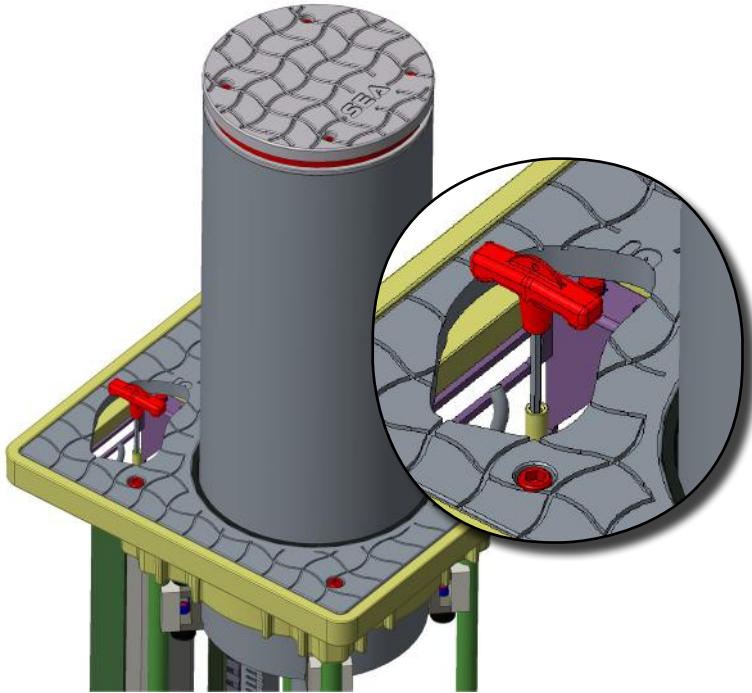


Fig. 14

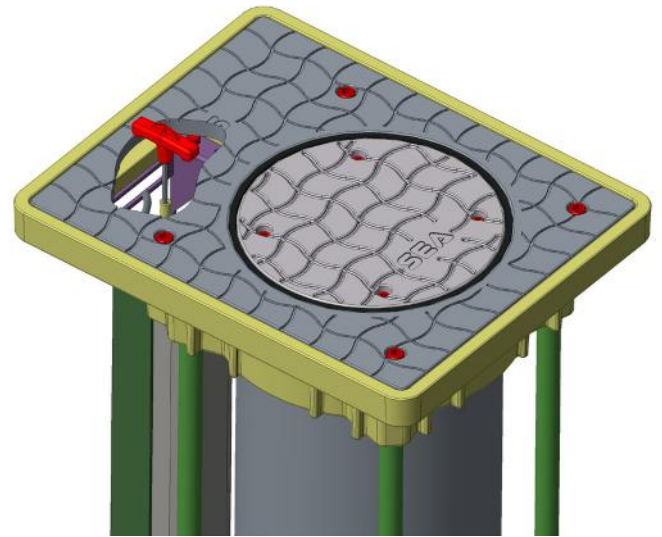


Fig. 15

