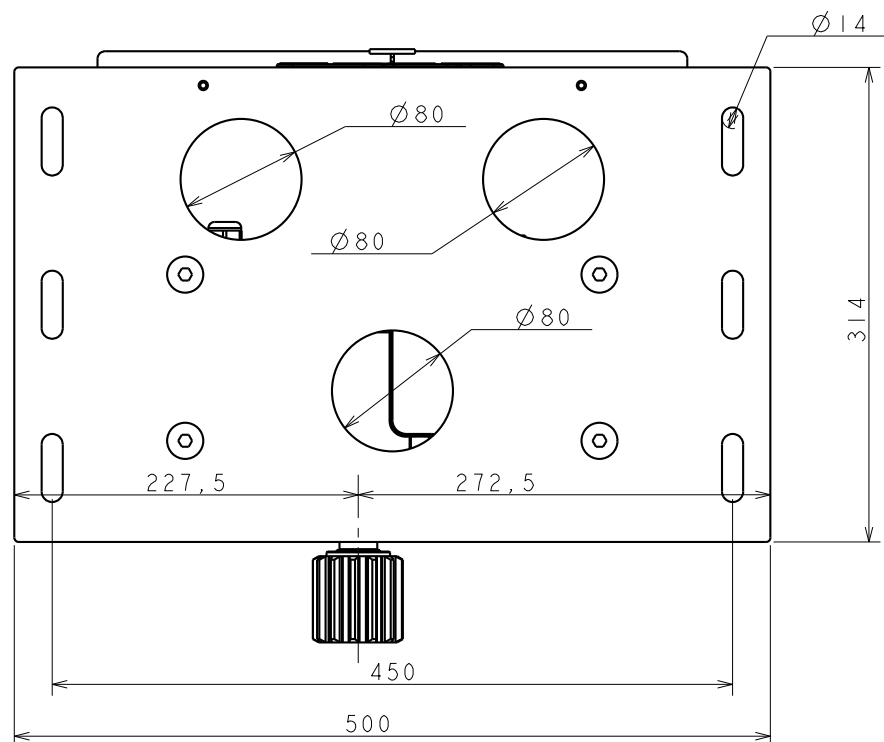


SEA

Sistemi Elettronici
Di Apertura Porte e Cancelli

SEA S.p.A.
Reg. Soc. N° 7236 - C.C.I.A.A. TE N° 8801
C.F. - P. IVA N° 00677670671
DIREZIONE E STABILIMENTO:
Zona Ind.le 64020 S.Atto - Teramo - Italia
Tel. 0861 588341 r.a. - Telefax 0861 588344
<http://www.seateam.com> - e-mail: seacomseateam.com



SCALA 1:5

Minimo 85 max 115

