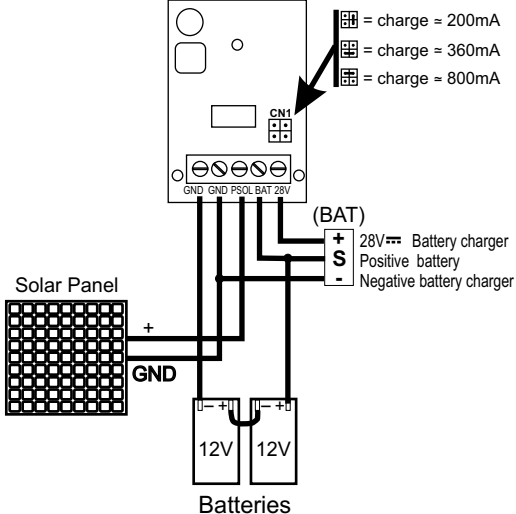


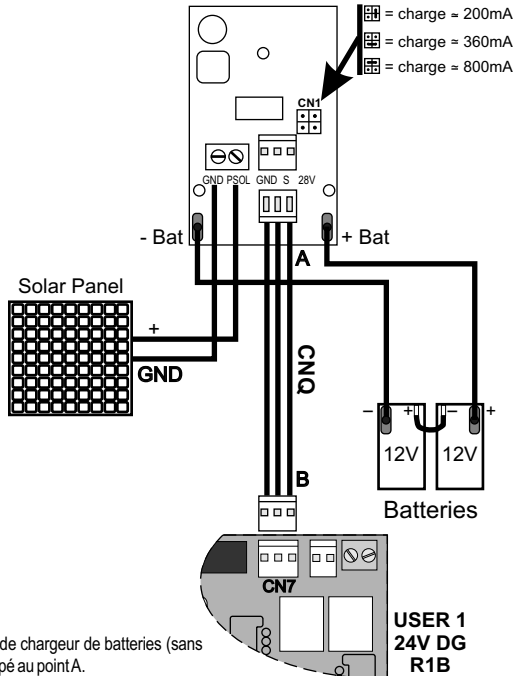
## E SUN

Cod.23101105



## E SUN Q

Cod.23101104



**Cas 1:** si vous avez une armoire USER 1 24V DG R1B et le modèle précédent de chargeur de batteries (sans connexion rapide) vous devez utiliser le câble de l'adaptateur CNQ, correctement coupé au point A.

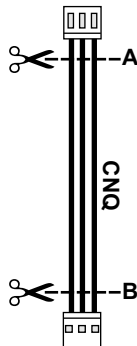
**Cas 2:** Si vous avez un chargeur de batteries avec connexion rapide E-SUN-Q et des armoires pas prédisposées pour une connexion rapide, vous devez couper le câble connecteur CNQ au point B.

**Caso 1:** Si usted tiene una tarjeta USER 1 24V DG R1B y el anterior modelo de cargador (sin enchufe rápido), debe utilizar el cable adaptador CNQ adecuadamente cortado en el punto A.

**Caso 2:** Si Usted tiene el cargador con enchufe rápido E-SUN-Q y tarjetas electrónicas que no prevén el enchufe rápido, es necesario cortar el cable adaptador CNQ en el punto B.

**Fall 1:** Wenn Sie über eine USER 1 24V DG R1B Steuerung und das vorherige Model des Batterieladegeräts (ohne Schnellanschluss) verfügen, müssen Sie das CNQ Adapterkabel entsprechend Punkt A abschneiden.

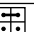

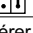
**Fall 2:** Wenn Sie über ein Batterieladegerät mit Schnellanschluss E-SUN-Q und Steuerungen, die keinen Schnellanschluss haben, verfügen, müssen Sie das CNQ Anschlusskabel am Punkt B abschneiden.



**IMPORTANT:** Pour connecter les batteries, toujours utiliser le chargeur.

**IMPORTANTE:** Para conectar las baterías, utilicen siempre el cargador.

**WICHTIG:** Um die Batterien anzuschließen, verwenden Sie immer das Ladegerät.

Courant de la batterie (mA) Corriente de batería (mA) Batteriestrom (mA9)	Batterie (mA) Batería (mA) Batterie (mA)
	12 ou/oder 16
	7
	2

Caractéristiques batteries optionnelles:  
**Características de batería opcional:**  
Eigenschaften der optionalen Batterien:

24V Pb 1.2Ah min.

Insérer deux batteries à 12Vdc connectées en série.

Insertar dos baterías de 12V conectadas en serie.

Legen Sie zwei in Reihe geschaltete 12V-Batterien ein.